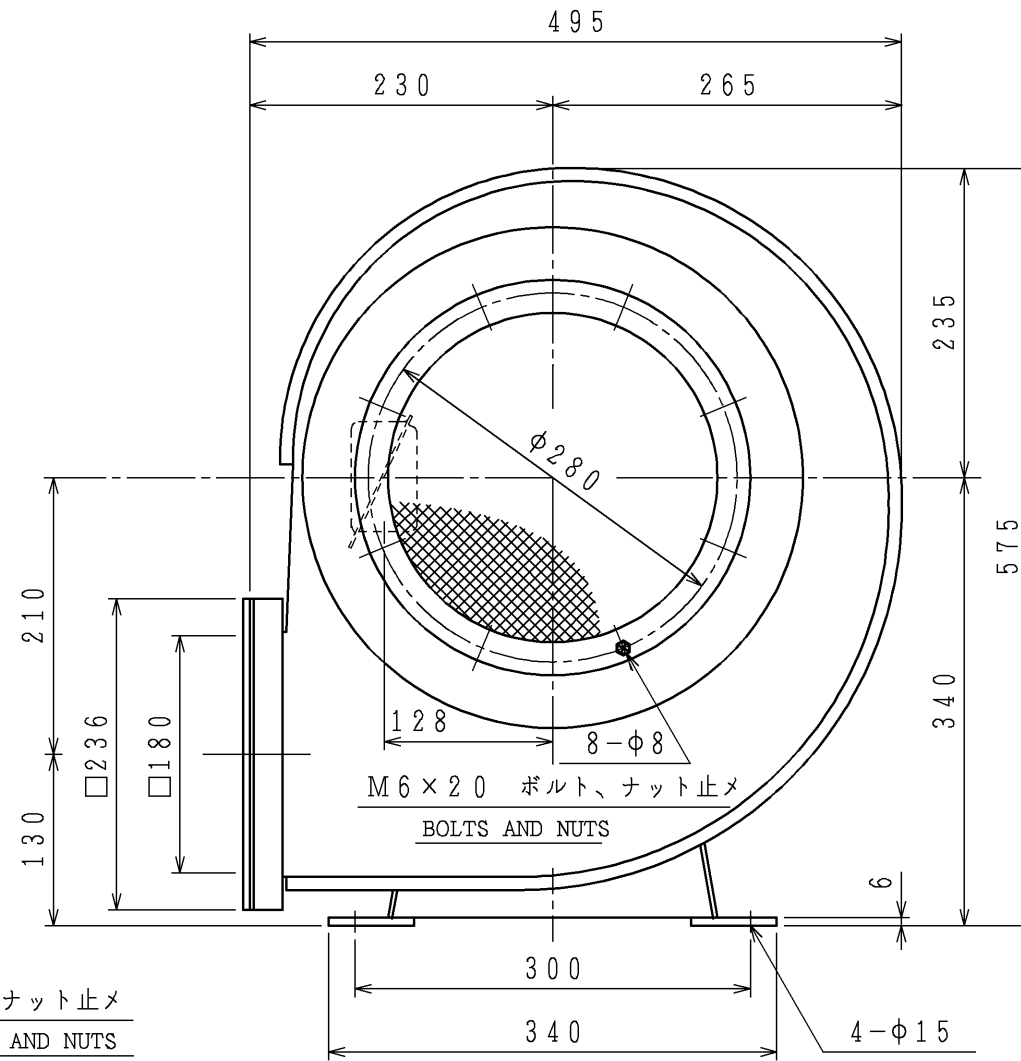
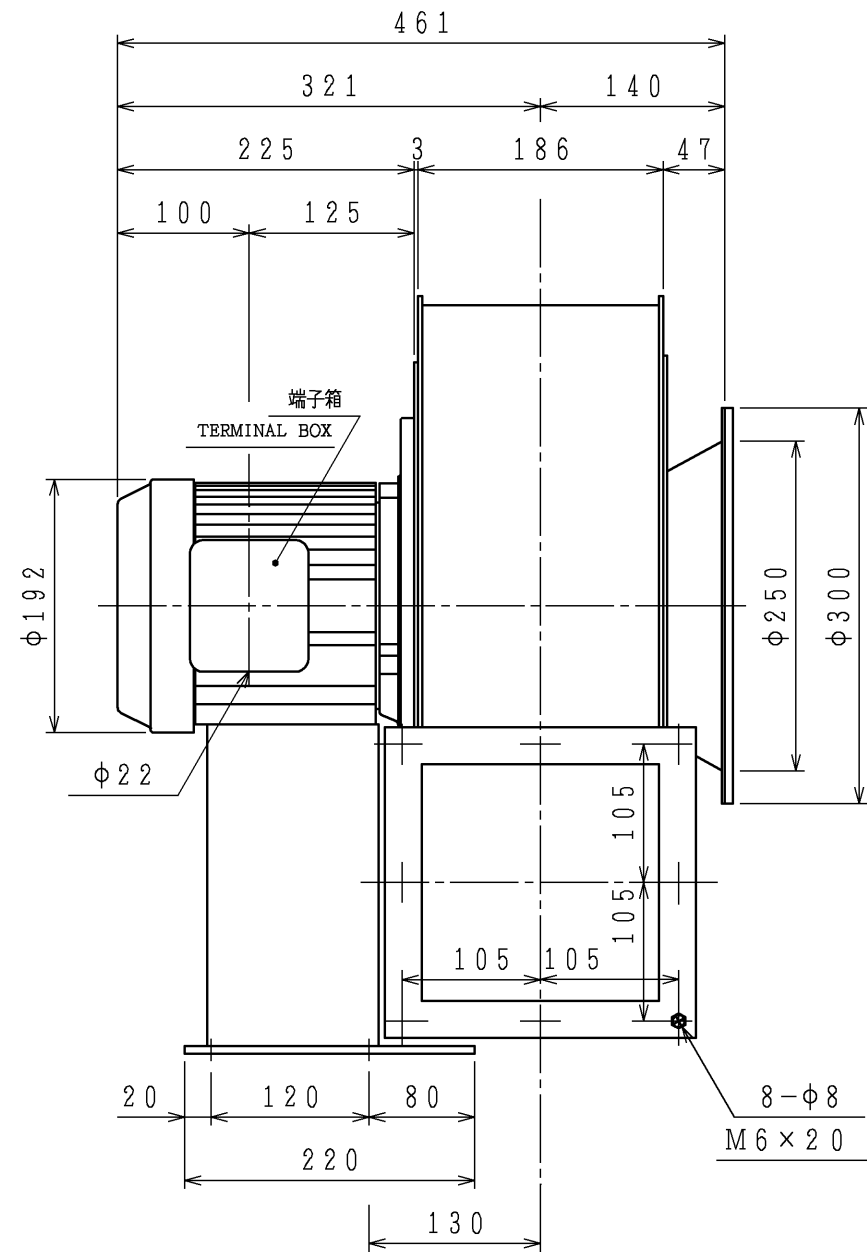
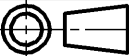


訂正日 DATE	訂正内容 REVISION	訂正者 REVISED BY
△×		
△×		
△×		



(02年型)
(02MODEL)

5	吸込・吐出プレート相フランジ付 (t4.5) WITH SUCTION AND DISCHARGE PLATE COMPANION FLANGE (t4.5)	
4	吸込 溶接金網付 (4メッシュ d0.7) WITH SUCTION WIRE NET (4 MESH d0.7)	
3	風量・静圧ハ金網ナシノ性能デス THE FIGURE SHOWN IN "PERFORMANCE" INDICATES THE VALUE WITHOUT A WIRE NET	
2	電動機 MOTOR	
	保護方式 ENCLOSURE	全閉外扇形 TOTALLY ENCLOSED FAN COOLED TYPE
	出力 OUTPUT [kW]	1.5
	極数・相 POLES · PHASE	2 · 3
	電圧 VOLTAGE [V]	200 200/220
1	送風機 FAN	
	周波数 FREQUENCY [Hz]	50 60
	風量 (MAX.) VOLUME [m ³ /min]	56 65
	静圧 (MAX.) [kPa]	1.35 1.90
	回転数 SPEED [min ⁻¹]	2850 3450
標準吸込状態 STANDARD SUCTION CONDITION 温度 TEMPERATURE 20℃ 湿度 HUMIDITY 65% 絶対圧 ABSOLUTE P. 101.3kPa		
仕様 SPECIFICATIONS		

 担当 DESIGN 検図 CHECK 1:6 SCALE	J. KAMATANI N. YANAGI 昭和電機株式会社 大東工場 SHOWA DENKI CO., LTD DAITO FACTORY	作成日 DATE 2002.4.24 APRIL 24, 2002 品名 TYPE AH-1000-L313 図名 TITLE 外形寸法図 DRAWING FOR EXTERNAL DIMENSIONS 図番 DRAWING NO. RA09L31300-0
---	--	--

図歴
RECORDS

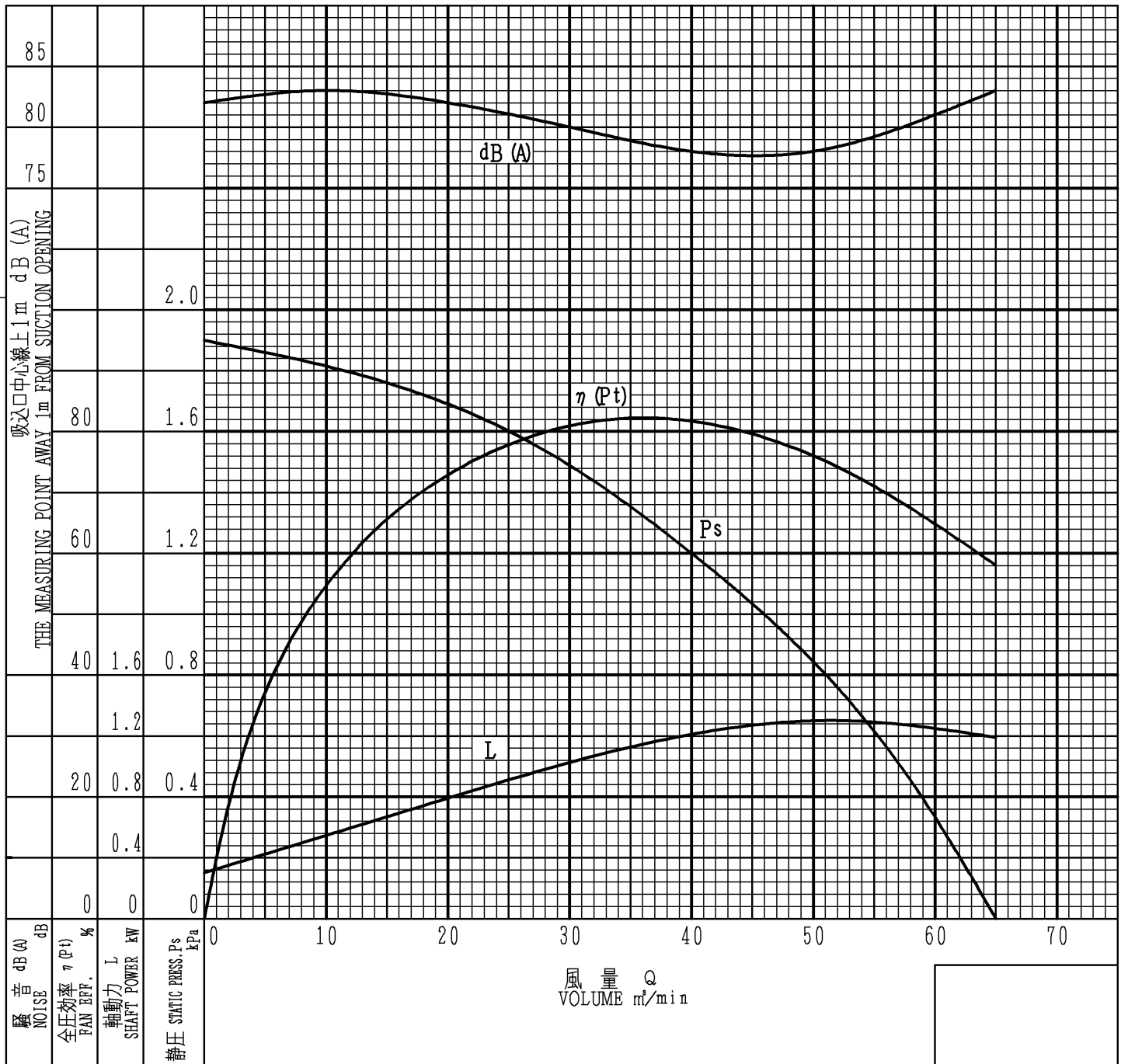


送風機性能曲線図

FAN PERFORMANCE CURVE

日付 DATE	2002.4.24 APRIL 24, 2002
作成 DWG.	J.KAMATANI
校閲 CHECK	N.YANAGI

品名/形式 TYPE	AH-1000-L313		電動機 MOTOR	1.5 kW	2 P
風量 VOLUME	MAX.	65 m ³ /min	電圧 VOLTAGE	200/220 V	
静圧 STATIC PRESSURE	MAX.	1.90 kPa	電流 CURRENT	6.2/5.7 A	
回転速度/回転数 FAN SPEED		3450 min ⁻¹	温度 TEMPERATURE	20 °C	密度 DENSITY 1.2 kg/m ³
周波数 FREQUENCY		60 Hz			
備考 NOTES	風量・静圧は、金網なしの性能 THE FIGURE SHOWN IN "PERFORMANCE" INDICATES THE VALUE WITHOUT A WIRE NET.				



図番
DWG.NO. RA09L31260-0

昭和電機株式会社
SHOWA DENKI CO., LTD