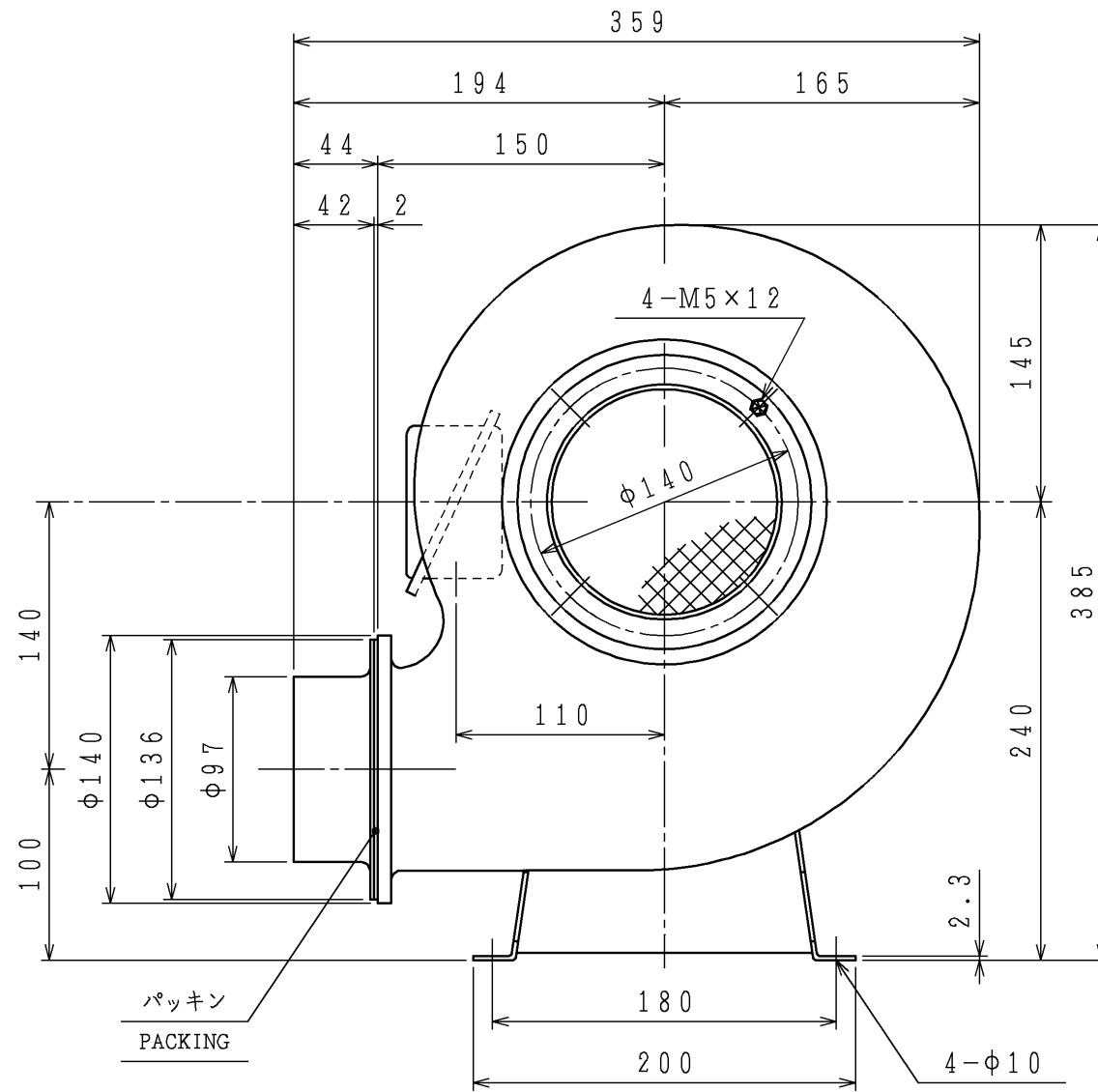
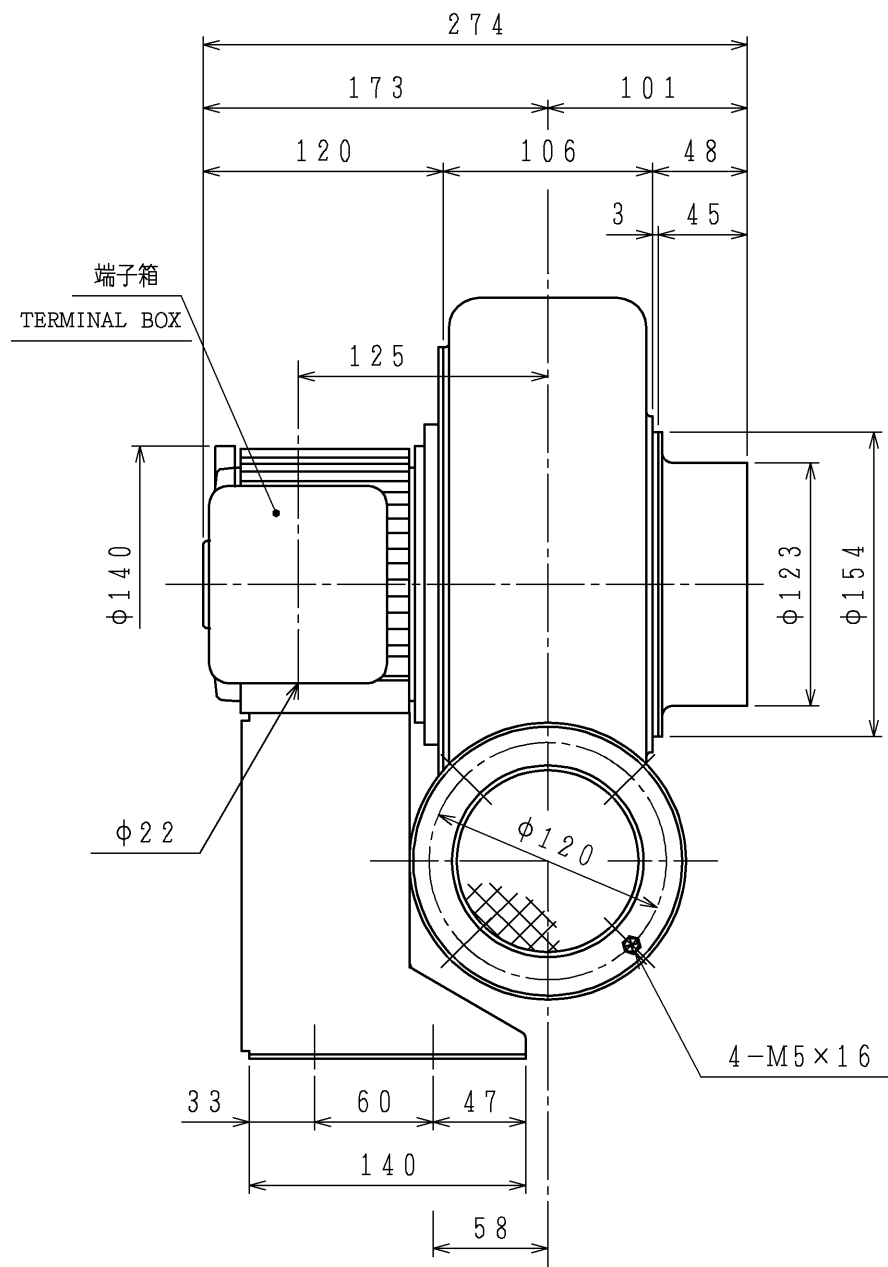


訂正日 DATE	訂正内容 REVISION	訂正者 REVISED BY
△×		
△×		
△×		



(99年型)
(99 MODEL)

3	吸込・吐出 溶接金網付 (4メッシュ d0.7) WITH SUCTION AND DISCHARGE WIRE NET (4 MESH d0.7)	
2	電動機	
	保護方式 ENCLOSURE	全閉形 TOTALLY-ENCLOSED TYPE
	出力 OUTPUT [kW]	0.2
	極数・相 POLES PHASE	2・3
	電圧 VOLTAGE [V]	200 200/220
1	送風機	
	周波数 FREQUENCY [Hz]	50 60
	風量 (MAX.) VOLUME [m ³ /min]	9.5 11
	静圧 (MAX.) [kPa] STATIC PRESSURE	0.75 1.05
	回転数 SPEED [min ⁻¹]	2800 3400
標準吸込状態 STANDARD SUCTION CONDITION		温度 TEMPERATURE 20℃ 湿度 HUMIDITY 65% 絶対圧 ABSOLUTE P. 101.3 kPa
仕様 SPECIFICATIONS		

尺度 SCALE 1:4	担当 DESIGN S. HATANO 担当 DESIGN 検図 CHECK N. YANAGI	作成日 DATE 2003.3.3 MARCH 3, 2003 品名 TYPE AH-400-L313 図名 TITLE 外形寸法図 DRAWING FOR EXTERNAL DIMENSIONS 図番 DRAWING NO. JA01L31302-0
昭和電機株式会社 大東工場 SHOWA DENKI CO., LTD DAITO FACTORY		

図歴
RECORDS

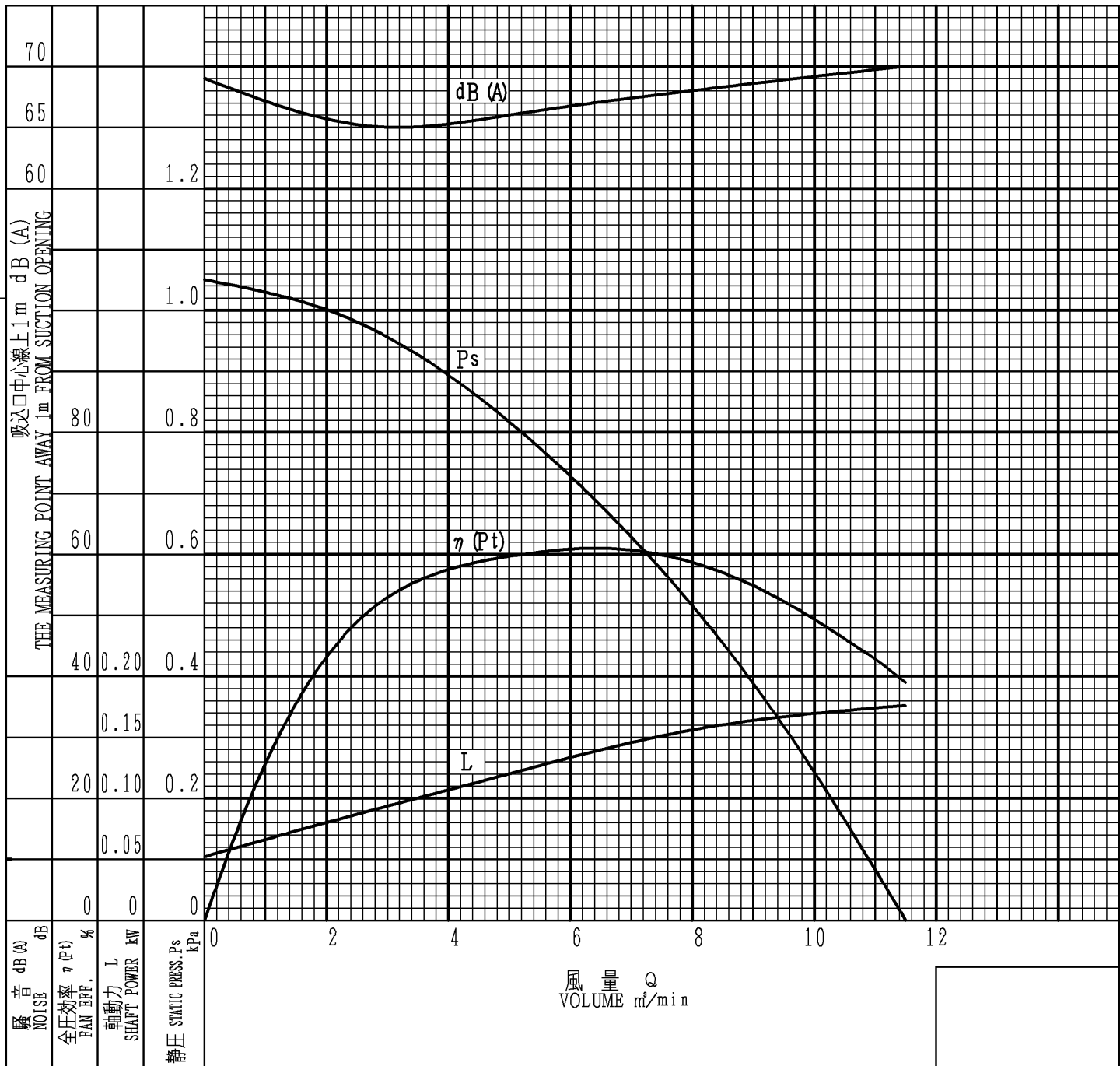


送風機性能曲線圖

FAN PERFORMANCE CURVE

日付 DATE	1999.3.1 MARCH 1, 1999
作成 DWG.	K.MITSUI
校閲 CHECK	N.YANAGI

品名/形式 TYPE	AH-400-L313		電動機 MOTOR	0.2 kW	2 P
風量 VOLUME	MAX.	11 m ³ /min	電圧 VOLTAGE	200/220 V	
静圧 STATIC PRESSURE	MAX.	1.05 kPa	電流 CURRENT	1.1/1.1 A	
回転速度/回転数 FAN SPEED		3400 min ⁻¹	温度 TEMPERATURE	20 °C	密度 DENSITY 1.2 kg/m ³
周波数 FREQUENCY		60 Hz			
備考 NOTES	(99年型) (99 MODEL)				



図番
DWG.NO. JA01L31260-0

昭和電機株式会社
SHOWA DENKI CO., LTD