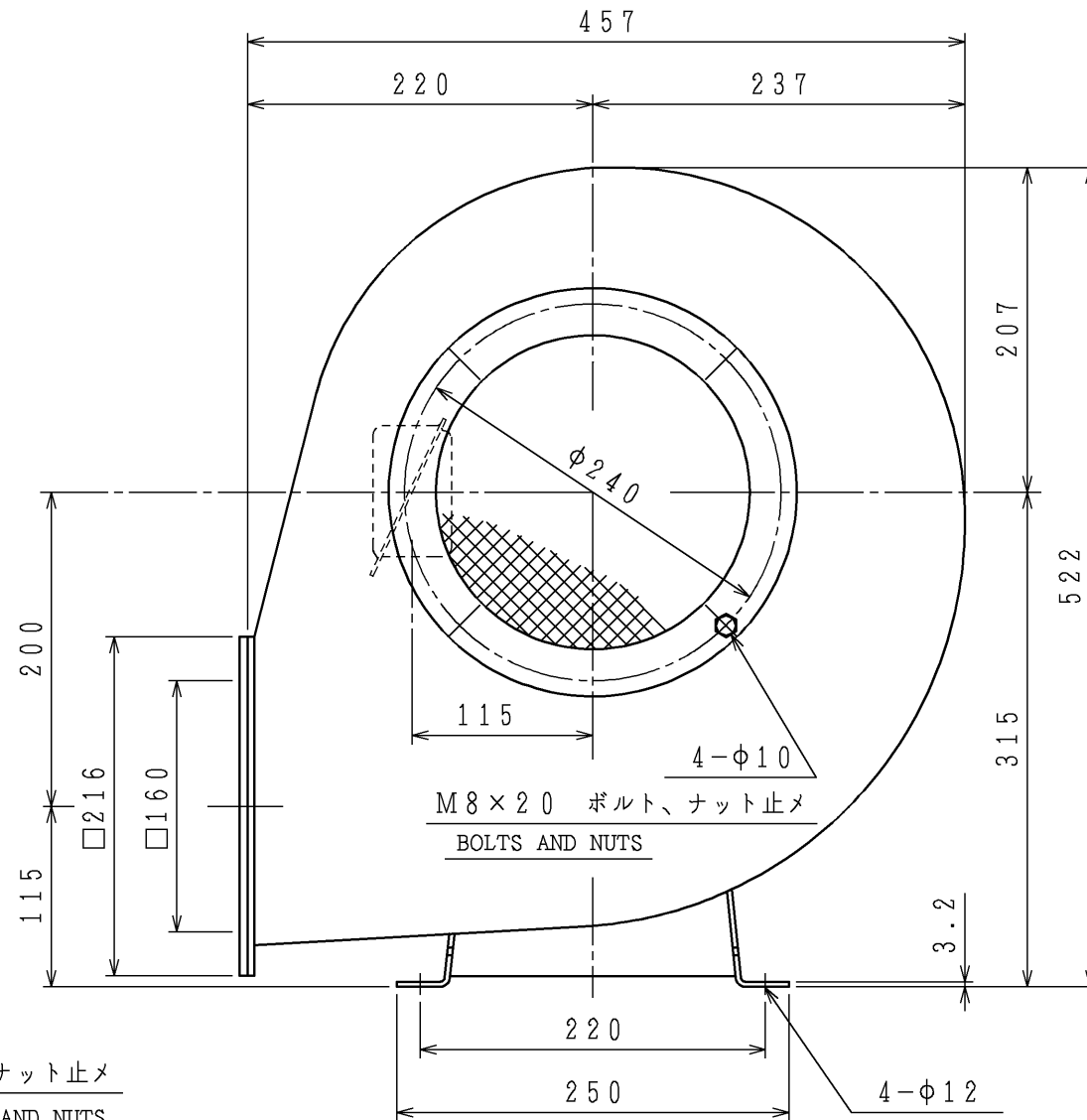
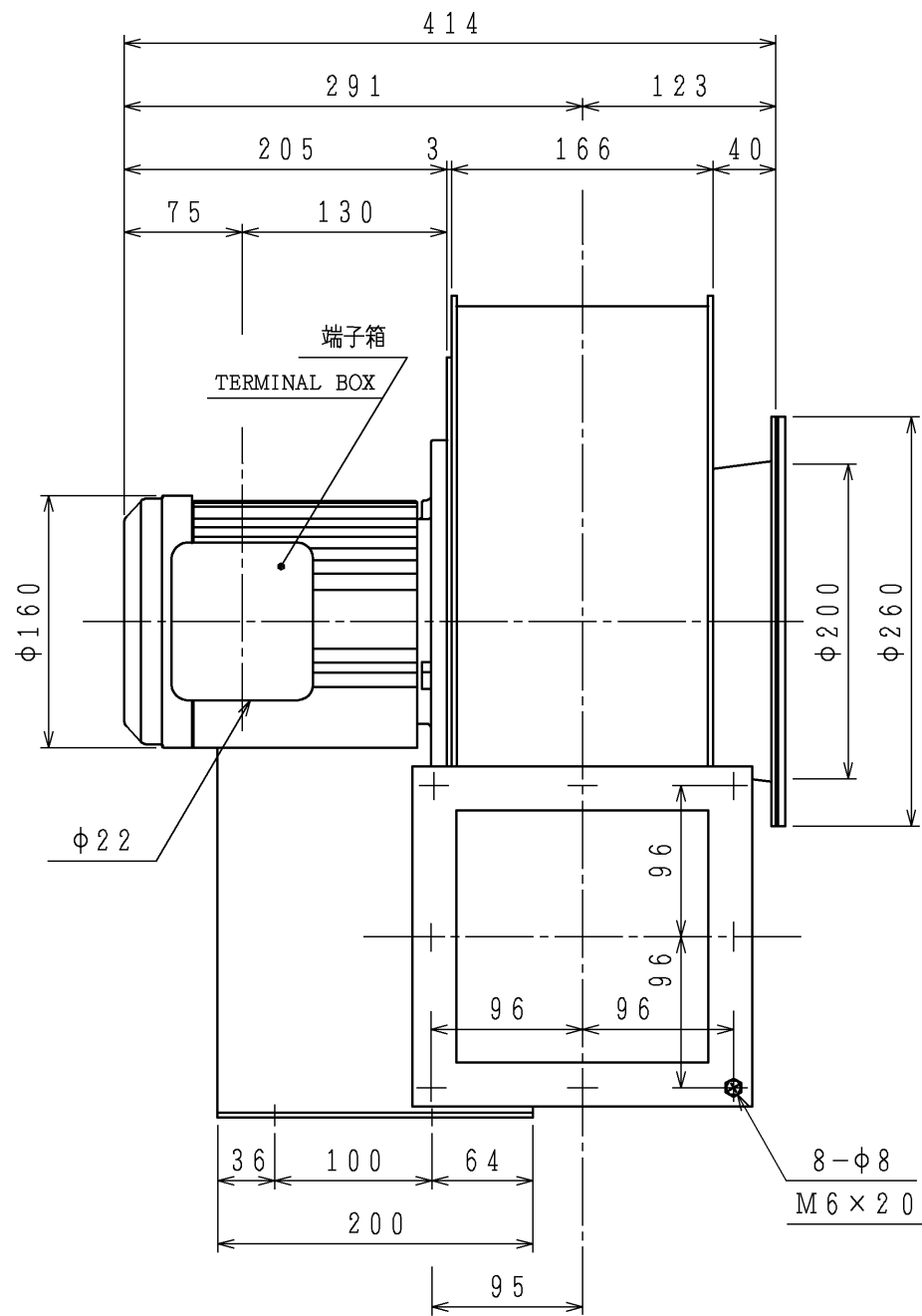


訂正日 DATE	訂正内容 REVISION	訂正者 REVISED BY
△×		
△×		
△×		



(02年型)  
(02MODEL)

5	吸込・吐出プレート相フランジ付 (t4.5) WITH SUCTION AND DISCHARGE PLATE COMPANION FLANGE (t4.5)		
4	吸込 溶接金網付 (4メッシュ d0.7) WITH SUCTION WIRE NET (4 MESH d0.7)		
3	風量・静圧ハ金網ナシノ性能デス THE FIGURE SHOWN IN "PERFORMANCE" INDICATES THE VALUE WITHOUT A WIRE NET		
2	電動機	保護方式 ENCLOSURE	全閉外扇形 TOTALLY ENCLOSED FAN COOLED TYPE
	出力 OUTPUT	(kW)	1.0
	極数・相 POLES · PHASE		2 · 3
	電圧 VOLTAGE	(V)	200 200/220
	周波数 FREQUENCY	(Hz)	50 60
1	送風機	風量 (MAX.) VOLUME (m <sup>3</sup> /min)	40 48
	静圧 (MAX.) [kPa] STATIC PRESSURE		1.30 1.85
	回転数 SPEED	(min <sup>-1</sup> )	2850 3450
	標準吸込状態 STANDARD SUCTION CONDITION	温度 TEMPERATURE 20℃ 湿度 HUMIDITY 65% 絶対圧 ABSOLUTE P. 101.3 kPa	
仕様 SPECIFICATIONS			

担当 DESIGN	J. KAMATANI	作成日 DATE	2002.4.24 APRIL 24, 2002
尺度 SCALE	1:5	品名 TYPE	AH-800-L313
検図 CHECK	N. YANAGI	図名 TITLE	外形寸法図 DRAWING FOR EXTERNAL DIMENSIONS
昭和電機株式会社 大東工場 SHOWA DENKI CO., LTD DAITO FACTORY		図番 DRAWING NO.	RA07L31300-0

図歴  
RECORDS

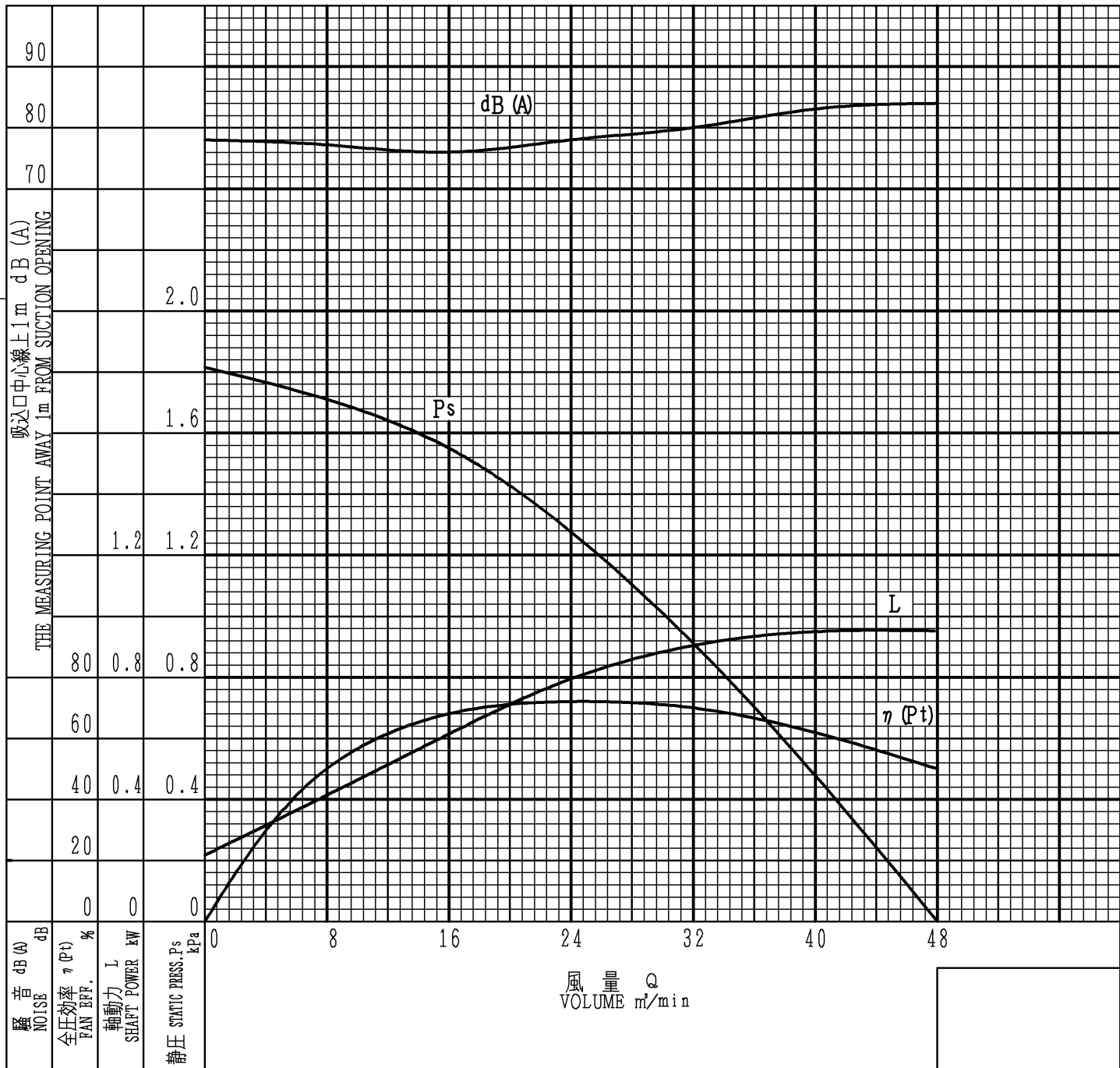


# 送風機性能曲線図

## FAN PERFORMANCE CURVE

日付 DATE 2002.4.24  
 作成 DWG. J.KAMATANI  
 校閲 CHECK N.YANAGI

品名/形式 TYPE	AH-800-L313			電動機 MOTOR	1.0 kW	2 P
風量 VOLUME	MAX.	48	m <sup>3</sup> /min	電圧 VOLTAGE	200/220 V	
静圧 STATIC PRESSURE	MAX.	1.85	kPa	電流 CURRENT	4.5/4.2 A	
回転速度/回転数 FAN SPEED		3450	min <sup>-1</sup>	温度 TEMPERATURE	20 °C	密度 DENSITY 1.2 kg/m <sup>3</sup>
周波数 FREQUENCY		60	Hz			
備考 NOTES	風量・静圧は、金網なしの性能 THE FIGURE SHOWN IN "PERFORMANCE" INDICATES THE VALUE WITHOUT A WIRE NET.					



図番 DWG.NO. RA07L31260-0

昭和電機株式会社  
SHOWA DENKI CO., LTD