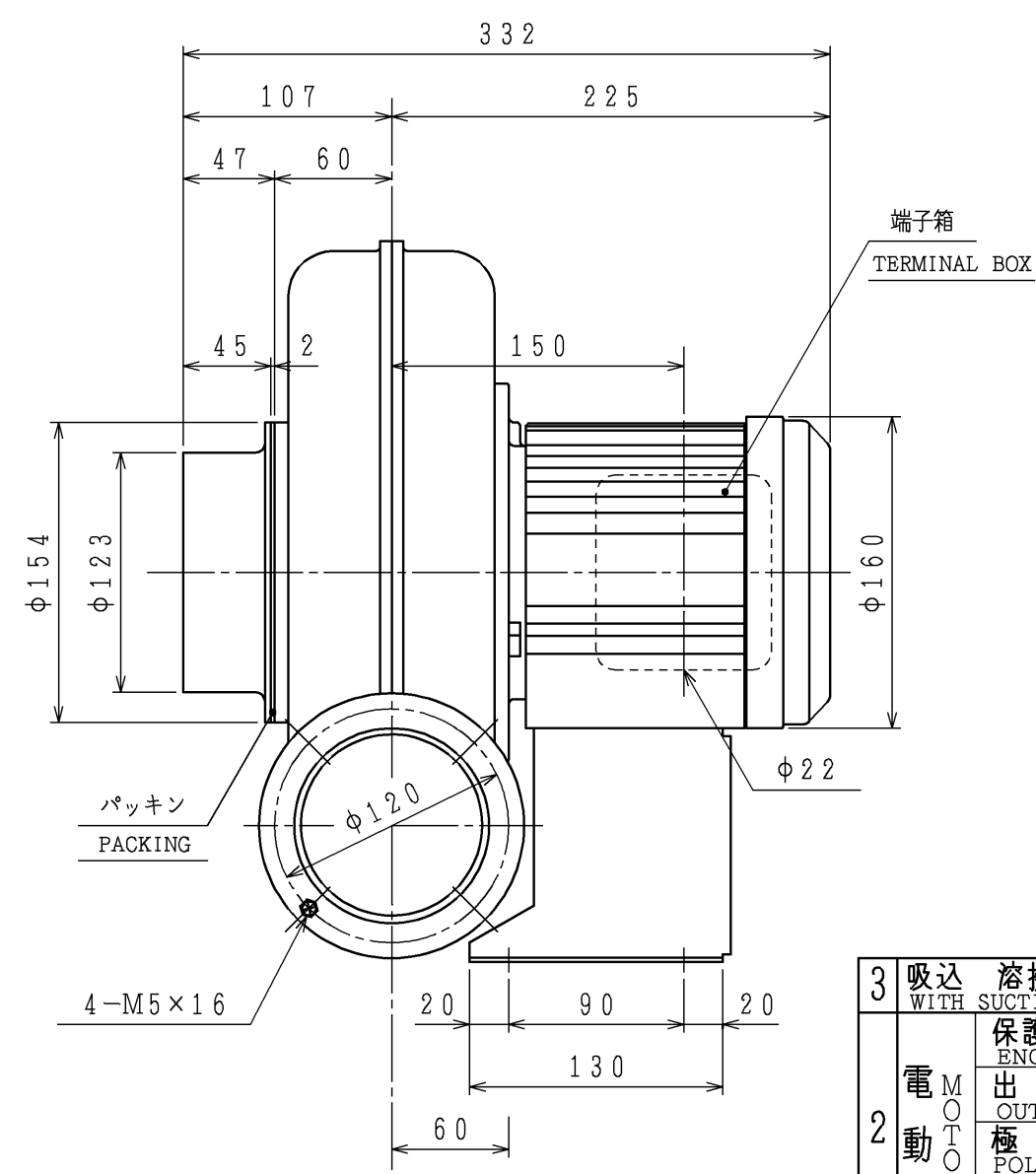
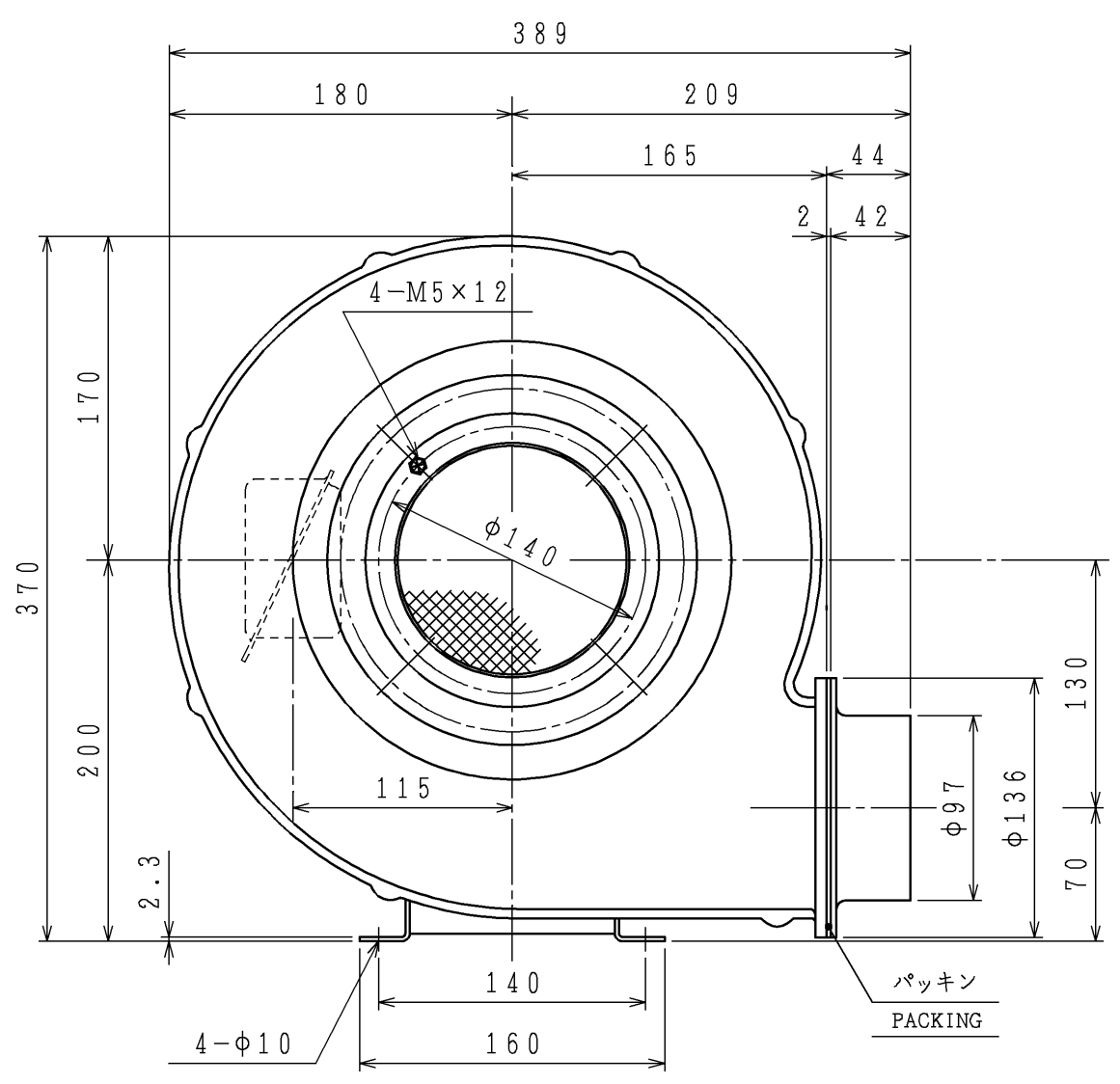


訂正日 DATE	訂正内容 REVISION	訂正者 REVISED BY
△×		
△×		
△×		



(98年型)
(98 MODEL)

3	吸込	溶接金網付 (4メッシュ d0.7)	
	WITH	SUCTION WIRE NET (4 MESH d0.7)	
2	電 動 機 M O T O R	保護方式	全閉外扇形
		ENCLOSURE	TOTALLY ENCLOSED FAN COOLED TYPE
		出力	0.4
		OUTPUT [kW]	
		極数・相	2・1
		POLES PHASE	
		電圧	100
VOLTAGE [V]			
1	送 風 機 F A N	周波数	50 60
		FREQUENCY [Hz]	
		風量(MAX.)	13 16
VOLUME [m ³ /min]			
静圧(MAX.)	1.32 1.91		
STATIC PRESSURE [kPa]			
回転数	2850 3450		
SPEED [min ⁻¹]			
標準吸込状態		温度	20℃
STANDARD SUCTION CONDITION		湿度	65%
		絶対圧	101.3kPa
		絶対圧	ABSOLUTE P. 101.3kPa
仕様 SPECIFICATIONS			

 尺度 SCALE 1:4	担当 DESIGN K. MITSUI	作成日 DATE 2000.7.31 JULY 31, 2000
	担当 DESIGN 検図 CHECK N. YANAGI	品名 TYPE EC-100S-R3A3
昭和電機株式会社 大東工場 SHOWA DENKI CO., LTD DAITO FACTORY		図名 TITLE 外形寸法図 DRAWING FOR EXTERNAL DIMENSIONS
		図番 DRAWING NO. JC09R3A302-0

図歴 RECORDS



送風機性能曲線図

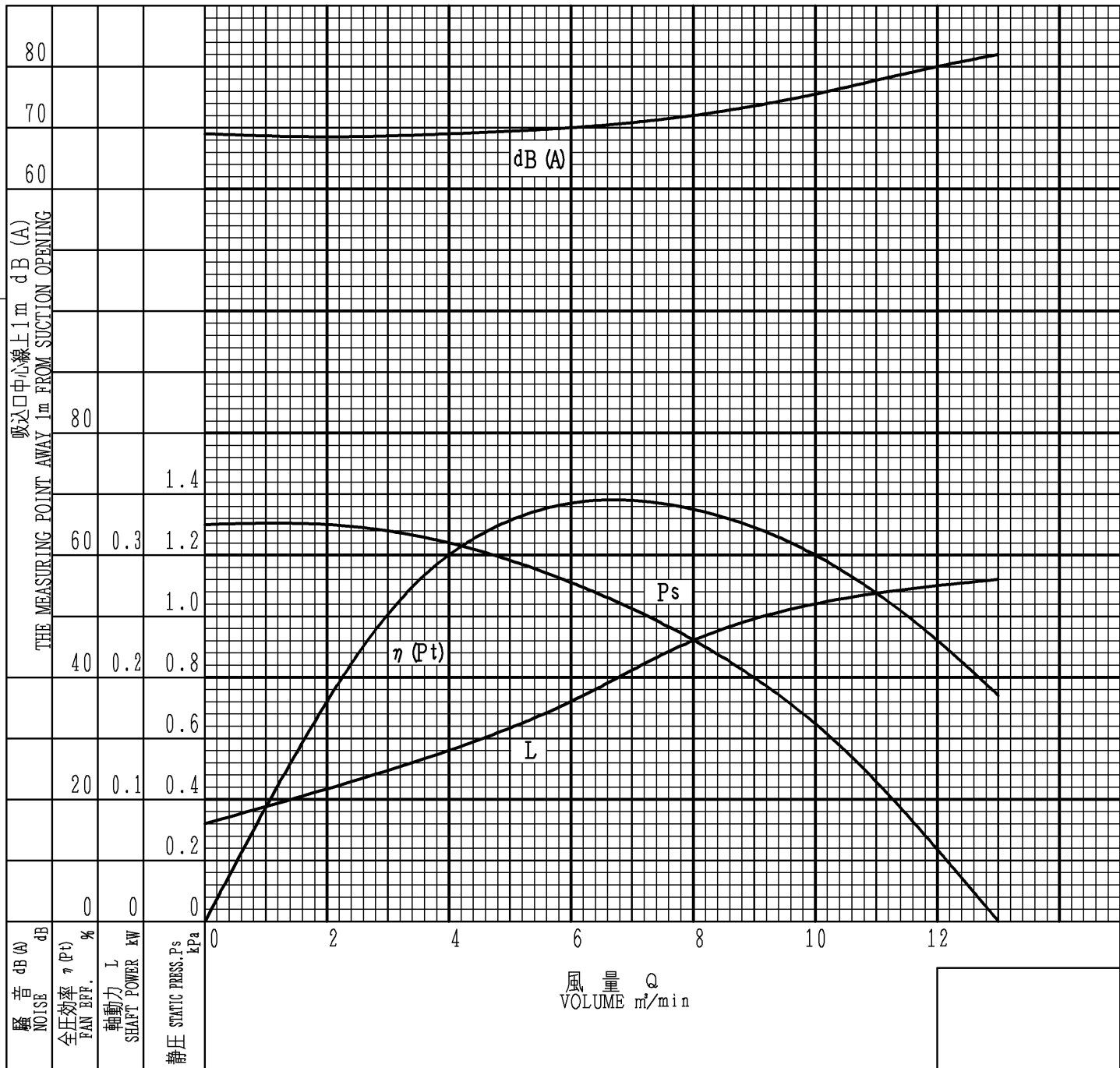
FAN PERFORMANCE CURVE

日付 DATE 1998.12.23
DECEMBER 23, 1998

作成 DWG. K.MITSUI

校閲 CHECK N.YANAGI

品名/形式 TYPE	EC-100S-R3A3			電動機 MOTOR	公称 NOMINAL	0.4 kW	2 P
風量 VOLUME	MAX.	13	m ³ /min	電圧 VOLTAGE		100	V
静圧 STATIC PRESSURE	MAX.	1.32	kPa	電流 CURRENT		6.0	A
回転速度/回転数 FAN SPEED		2850	min ⁻¹	温度 TEMPERATURE	20 °C	密度 DENSITY	1.2 kg/m ³
周波数 FREQUENCY		50	Hz				
備考 NOTES							(98年型) (98 MODEL)



図番 DWG.NO. JC09R3A160-0

昭和電機株式会社
SHOWA DENKI CO., LTD