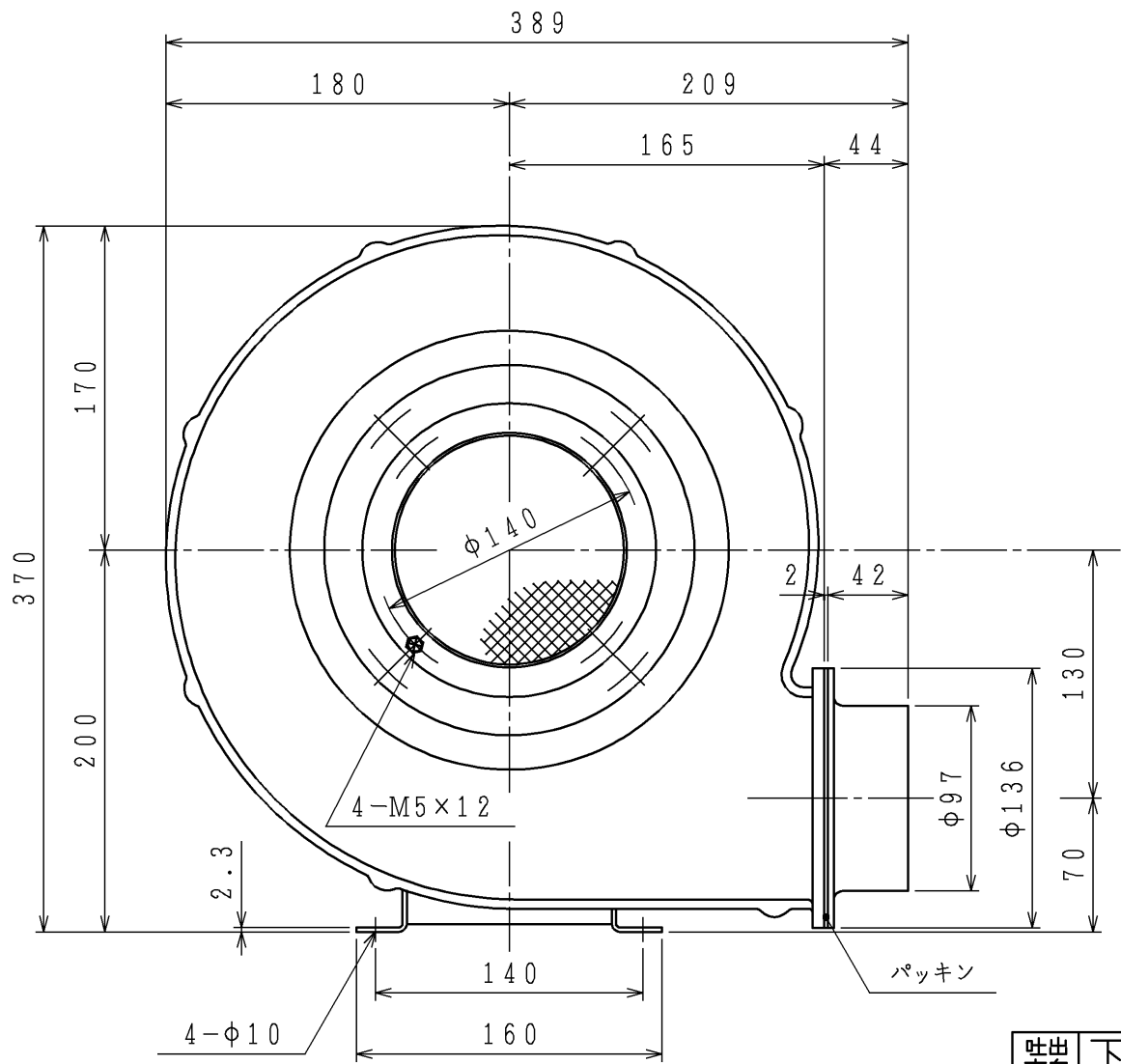
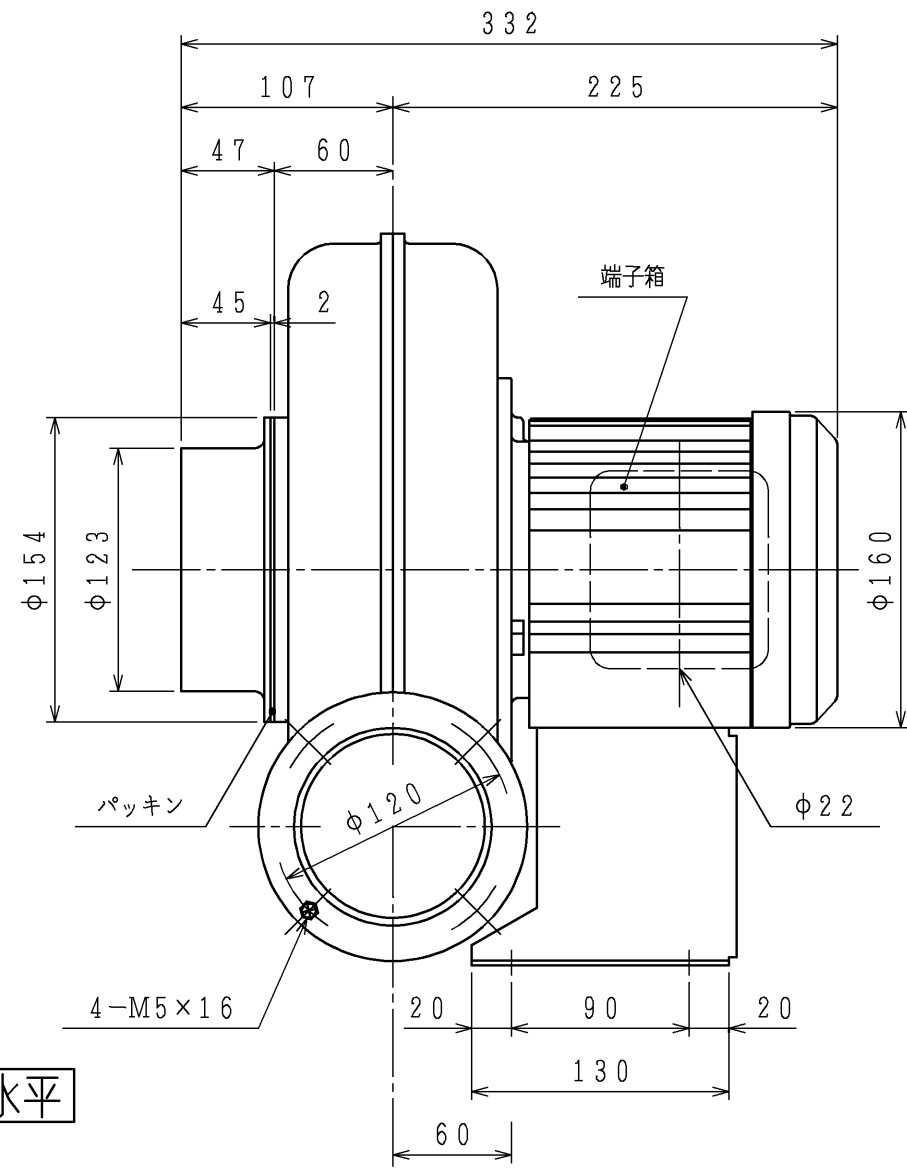


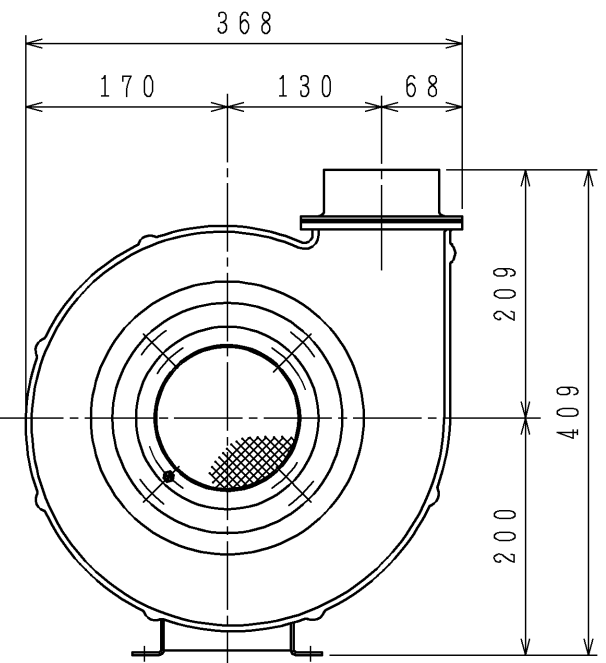
訂正日 DATE	訂正内容 REVISION	訂正者 REVISED BY
△×		
△×		
△×		



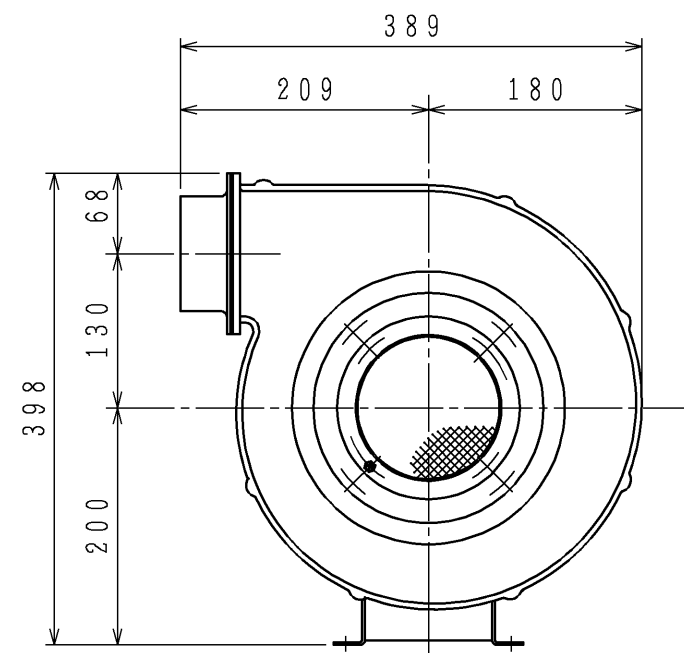
吐出 下部水平



(98年型)
(98 MODEL)



吐出 上部垂直



吐出 上部水平

4	吸込 溶接金網付 (4メッシュ d0.7) WITH SUCTION WIRE NET (4 MESH d0.7)	
3	吐出方向ハ納入仕様書ニヨル DISCHARGE DIRECTION REFER TO "SPECIFICATIONS".	
2	電動機	保護方式 ENCLOSURE
		出力 OUTPUT (kW)
		極数・相 POLES PHASE
		電圧 VOLTAGE
1	送風機	周波数 FREQUENCY
		風量 VOLUME
		静圧 STATIC PRESSURE
		回転数 SPEED
		全閉外扇形 TOTALLY ENCLOSED FAN COOLED TYPE
		0.4
		納入仕様書ニヨル REFER TO "SPECIFICATIONS".
仕 様 SPECIFICATIONS		

⊕	担当 DESIGN	S.KINOSHITA
尺 度 SCALE	担当 DESIGN	
1:4	検 査 CHECK	N.YANAGI
昭和電機株式会社 大東工場 SHOWA DENKI CO., LTD DAITO FACTORY		

作成日 DATE	1998.7.8
品 名 TYPE	EC-100T-R□□□
図 名 TITLE	外形寸法図 DRAWING FOR EXTERNAL DIMENSIONS
図 番 DRAWING NO.	JC11R@@@00-0

図 歴
RECORDS



送風機性能曲線図

FAN PERFORMANCE CURVE

日付 DATE 1999.1.6
JANUARY 6, 1999

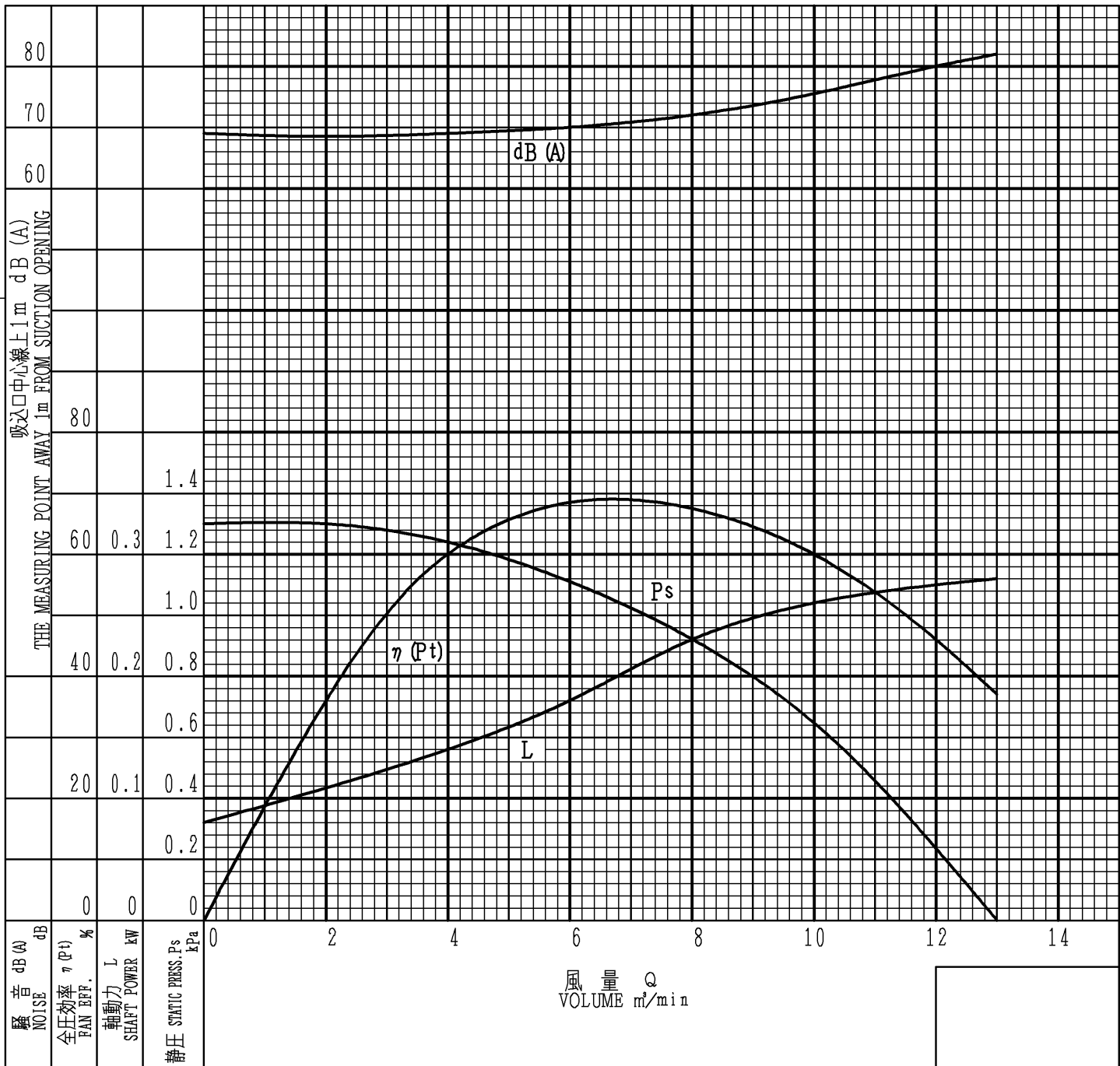
作成 DWG. K.MITSUI

校閲 CHECK N.YANAGI

品名/形式 TYPE	EC-100T-□□□□		
風量 VOLUME	MAX.	13	m ³ /min
静圧 STATIC PRESSURE	MAX.	1.32	kPa
回転速度/回転数 FAN SPEED		2850	min ⁻¹
周波数 FREQUENCY		50	Hz

電動機 MOTOR	公称 NOMINAL	0.4 kW	2 P
電圧 VOLTAGE		—	V
電流 CURRENT		—	A
温度 TEMPERATURE	20℃	密度 DENSITY	1.2 kg/m ³
その他仕様は、納入仕様書による。 OTHERS REFER TO SPECIFICATIONS.			

備考
NOTES



図番 DWG.NO. JC110@@@160-0

昭和電機株式会社
SHOWA DENKI CO., LTD