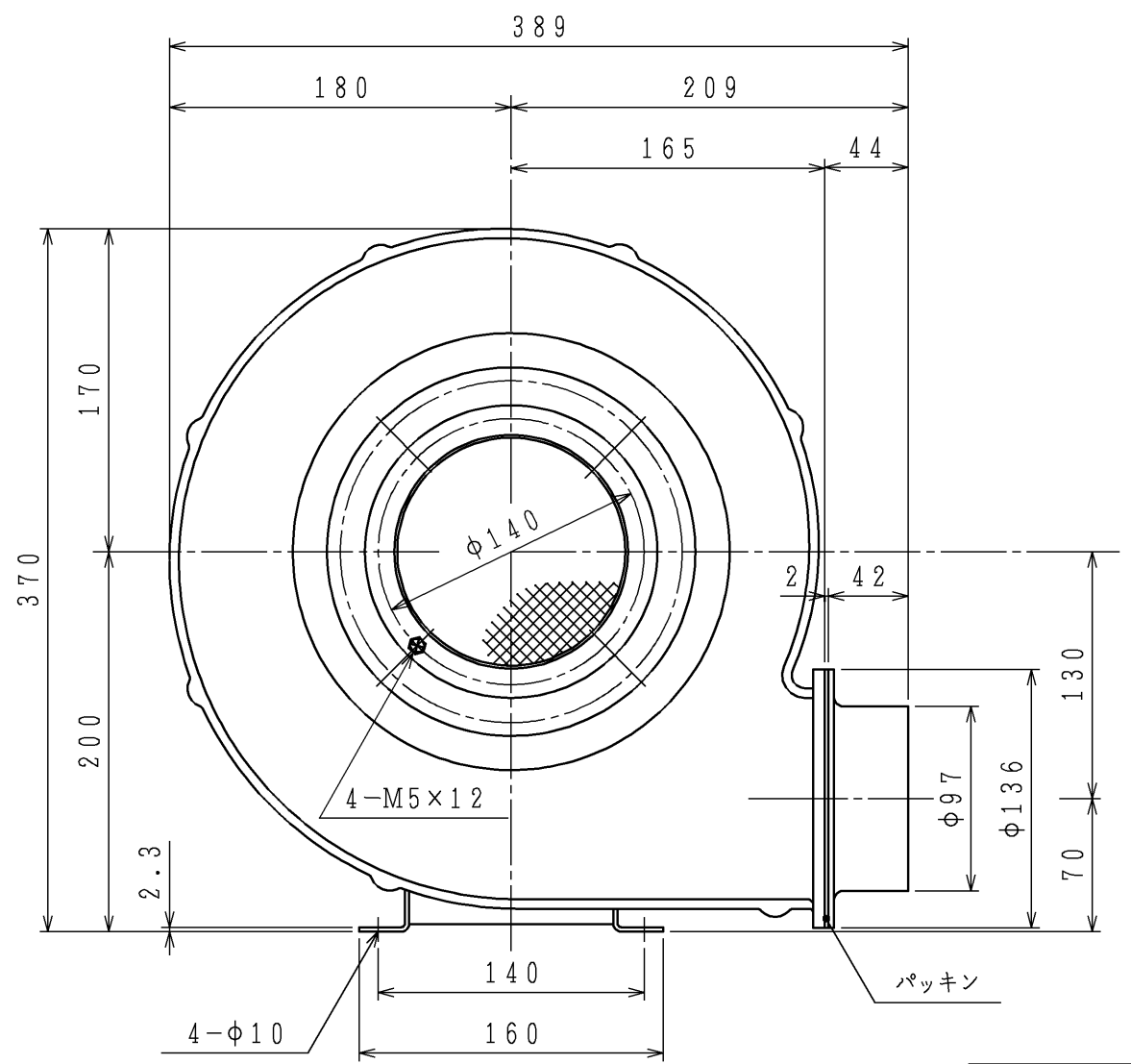
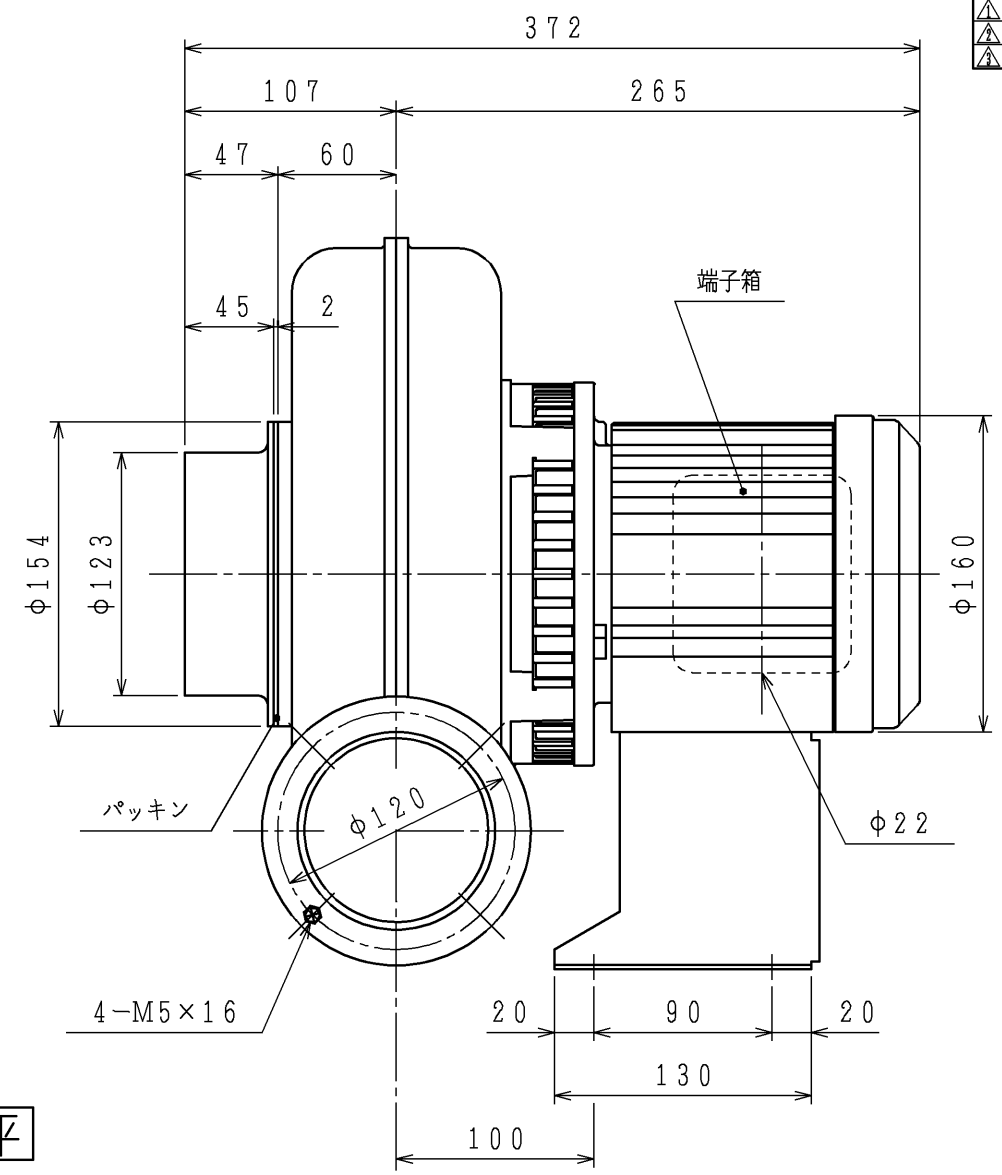


訂正日 DATE	訂正内容 REVISION	訂正者 REVISED BY
△×		
△×		
△×		



※ 出 下部水平

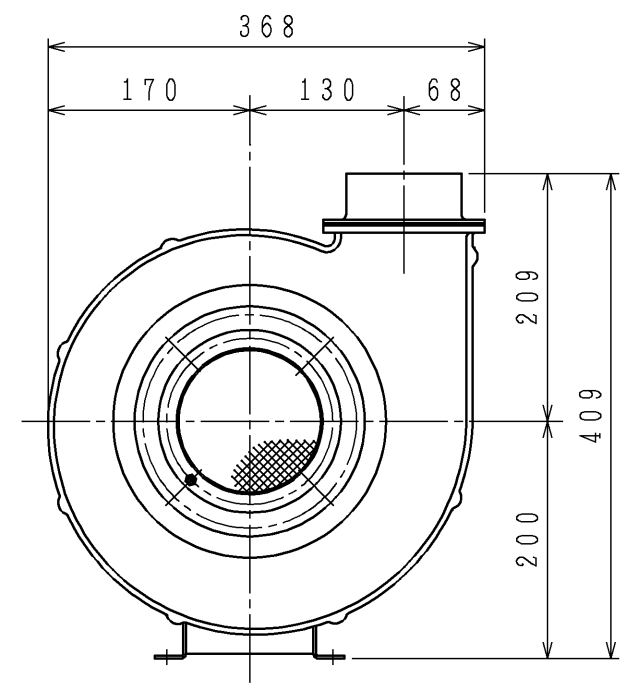


端子箱

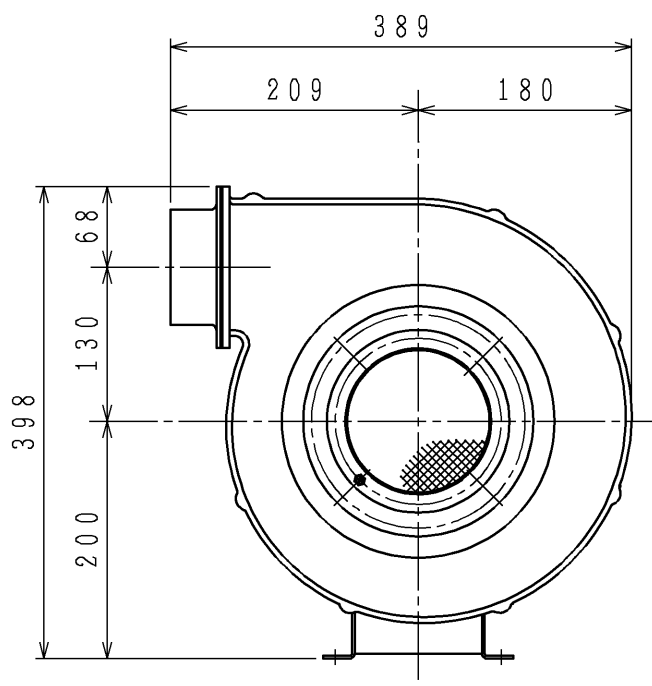
パッキン

Φ22

4-M5x16



※ 出 上部垂直



※ 出 上部水平

(98年型)
(98 MODEL)

5	耐熱形送風機 最高吸込温度 250℃ HEAT RESISTING TYPE INHARANT AIR TEMP. : MAX.250℃	
4	吸込 溶接金網付 (4メッシュ d0.7) WITH SUCTION WIRE NET (4 MESH d0.7)	
3	吐出方向ハ納入仕様書ニヨル DISCHARGE DIRECTION REFER TO "SPECIFICATIONS".	
2	電動機	保護方式 ENCLOSURE
		出力 OUTPUT (kW)
1	送風機	極数・相 POLES PHASE
		電圧 VOLTAGE
		周波数 FREQUENCY
		風量 VOLUME
		静圧 STATIC PRESSURE
		回転数 SPEED
		全閉外扇形 TOTALLY ENCLOSED FAN COOLED TYPE
		0.4
		納入仕様書ニヨル REFER TO "SPECIFICATIONS".
仕 様 SPECIFICATIONS		

JC12R@@@00-0ヨリ仕切ガードニ変更スル
図 歴 RECORDS

⊕ □	担当 DESIGN R. NAKAMURA	作成日 DATE 2000.1.6
尺度 SCALE 1:4	担当 DESIGN 検図 CHECK N. YANAGI	品名 TYPE EC-100THT-R□□□
昭和電機株式会社 大東工場 SHOWA DENKI CO., LTD DAITO FACTORY		図名 TITLE 外形寸法図 DRAWING FOR EXTERNAL DIMENSIONS
		図番 DRAWING NO. JC12R@@@01-0



送風機性能曲線図

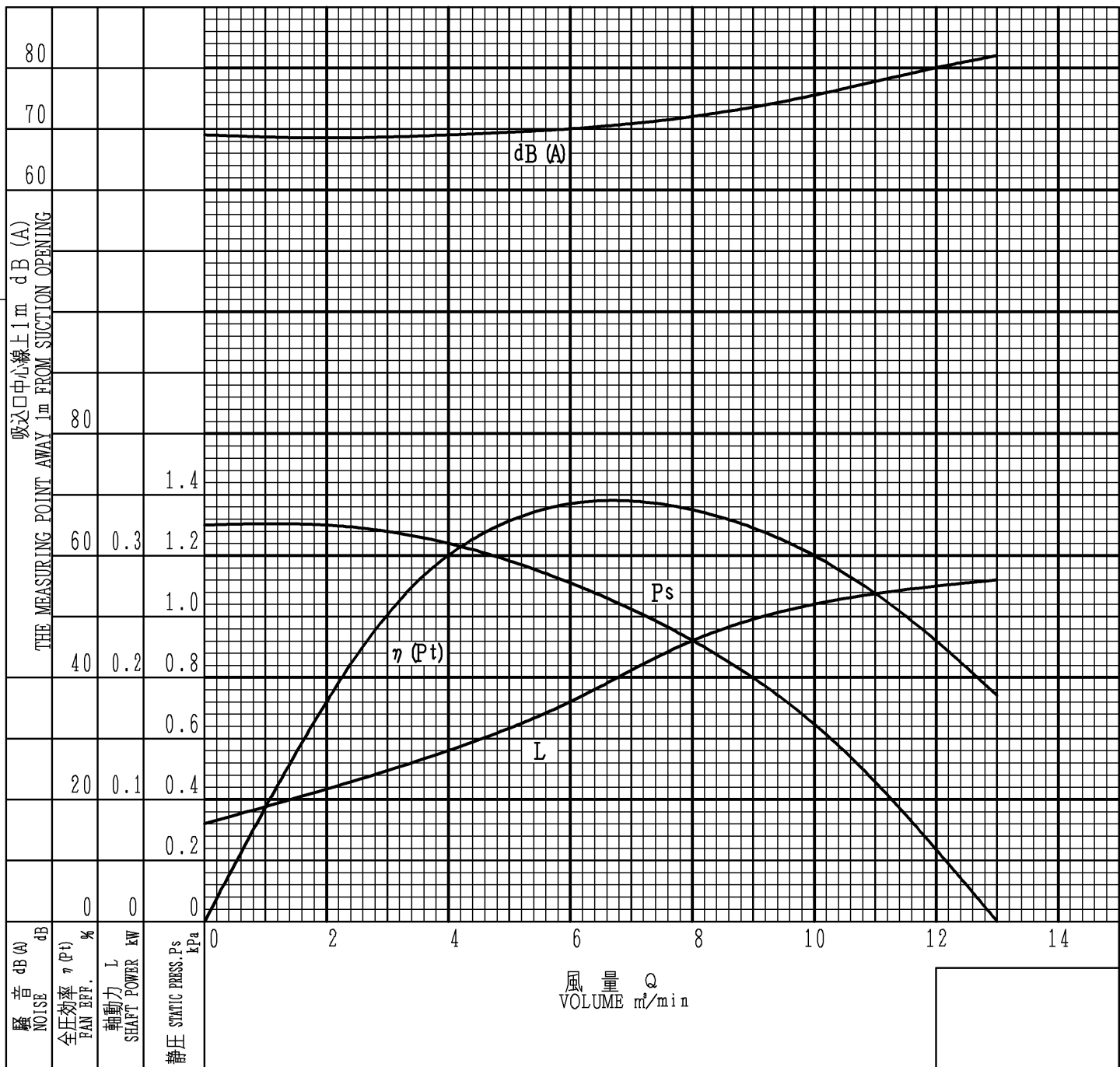
FAN PERFORMANCE CURVE

日付 DATE 1999.3.4
MARCH 4, 1999

作成 DWG. S.KINOSHITA

校閲 CHECK N.YANAGI

品名/形式 TYPE	EC-100THT-□□□□			電動機 MOTOR	公称 NOMINAL	0.4 kW	2 P
風量 VOLUME	MAX.	13	m ³ /min	電圧 VOLTAGE	— V		
静圧 STATIC PRESSURE	MAX.	1.32	kPa	電流 CURRENT	— A		
回転速度/回転数 FAN SPEED		2850	min ⁻¹	温度 TEMPERATURE	20℃	密度 DENSITY	1.2 kg/m ³
周波数 FREQUENCY		50	Hz	その他仕様は、納入仕様書による。 OTHERS REFER TO SPECIFICATIONS.			
備考 NOTES							



図番 DWG.NO. JC120@@@160-0

昭和電機株式会社
SHOWA DENKI CO., LTD