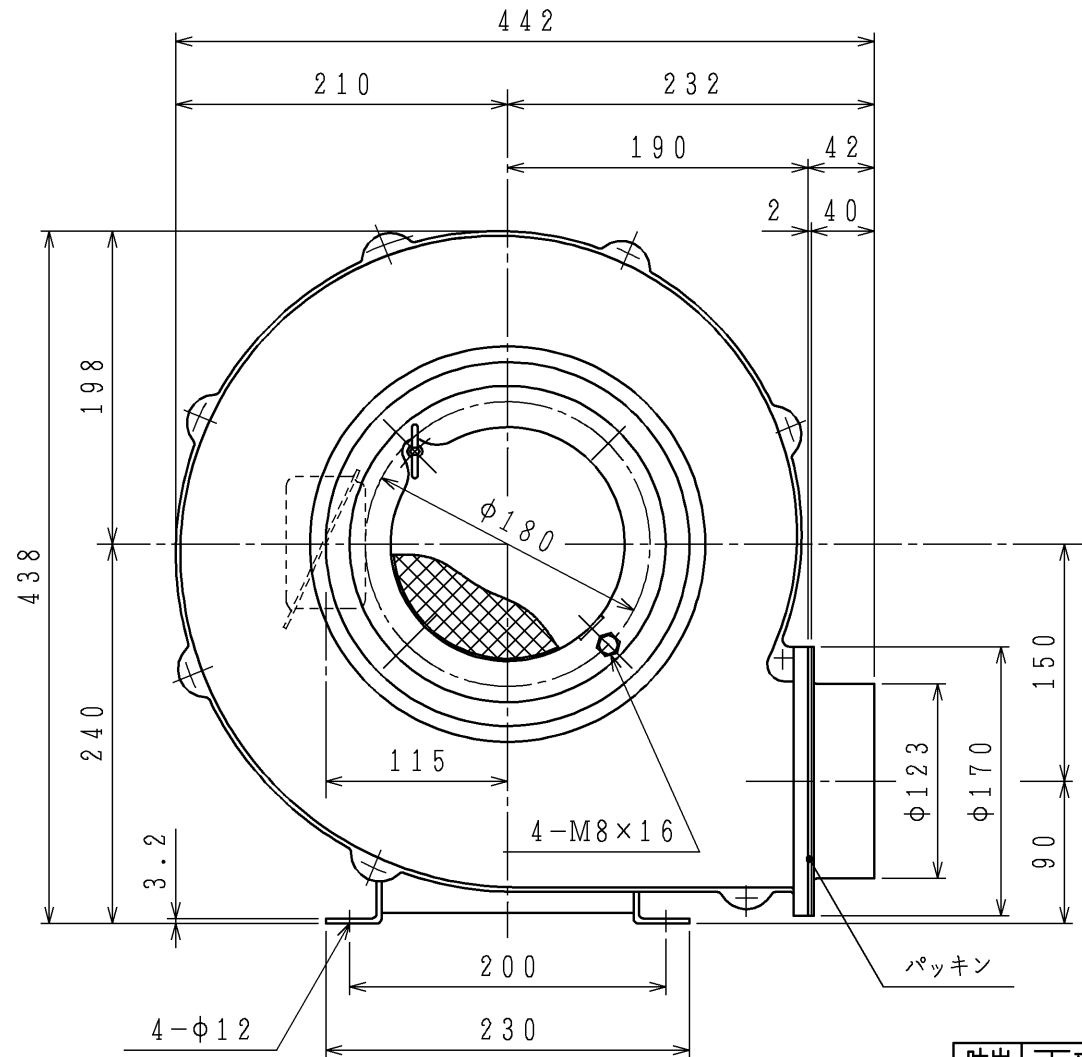
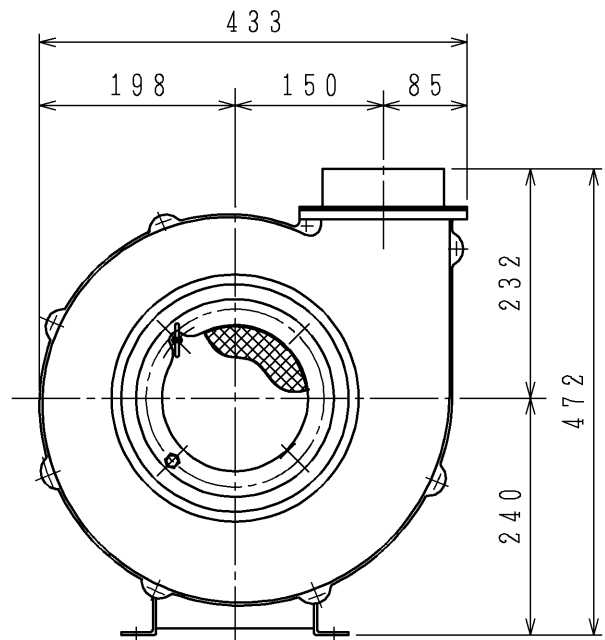
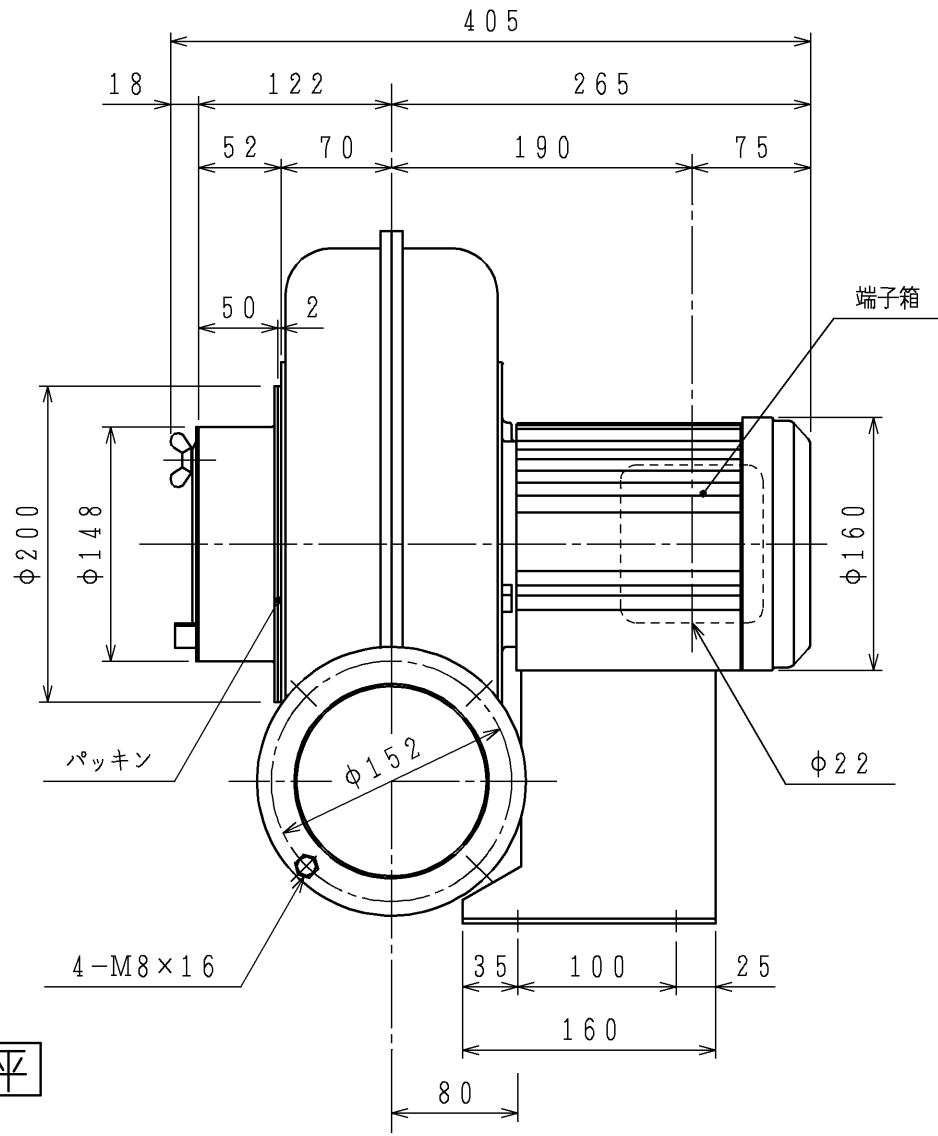


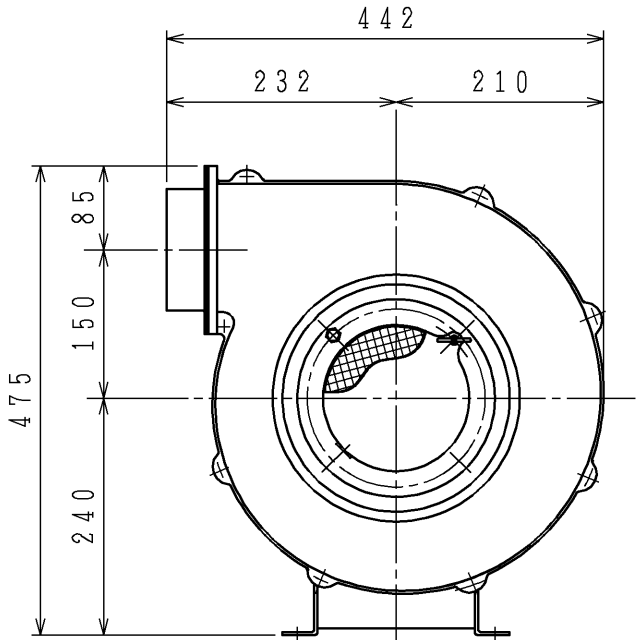
訂正日 DATE	訂正内容 REVISION	訂正者 REVISED BY
△×		
△×		
△×		



※出 下部水平



※出 上部垂直



※出 上部水平

4	吸込 溶接金網付 (4メッシュ d0.7) WITH SUCTION WIRE NET (4 MESH d0.7)	
3	吐出方向ハ納入仕様書ニヨル DISCHARGE DIRECTION REFER TO "SPECIFICATIONS".	
2	電動機	保護方式 ENCLOSURE
		出力 OUTPUT (kW)
		極数・相 POLES PHASE
		電圧 VOLTAGE
1	送風機	周波数 FREQUENCY
		風量 VOLUME
		静圧 STATIC PRESSURE
		回転数 SPEED
		全閉外扇形 TOTALLY ENCLOSED FAN COOLED TYPE
		1.0
		納入仕様書ニヨル REFER TO "SPECIFICATIONS".
仕 様 SPECIFICATIONS		

⊕	担当 DESIGN	J. KAMATANI
尺 度 SCALE	担当 DESIGN	
1 : 5	検 査 CHECK	N. YANAGI
昭和電機株式会社 大東工場 SHOWA DENKI CO., LTD DAITO FACTORY		

作成日 DATE	2002.4.24
品 名 TYPE	EC-125-R□□□
図 名 TITLE	外形寸法図 DRAWING FOR EXTERNAL DIMENSIONS
図 番 DRAWING NO.	RC13R@@@00-0

図 歴  
RECORDS



# 送風機性能曲線図

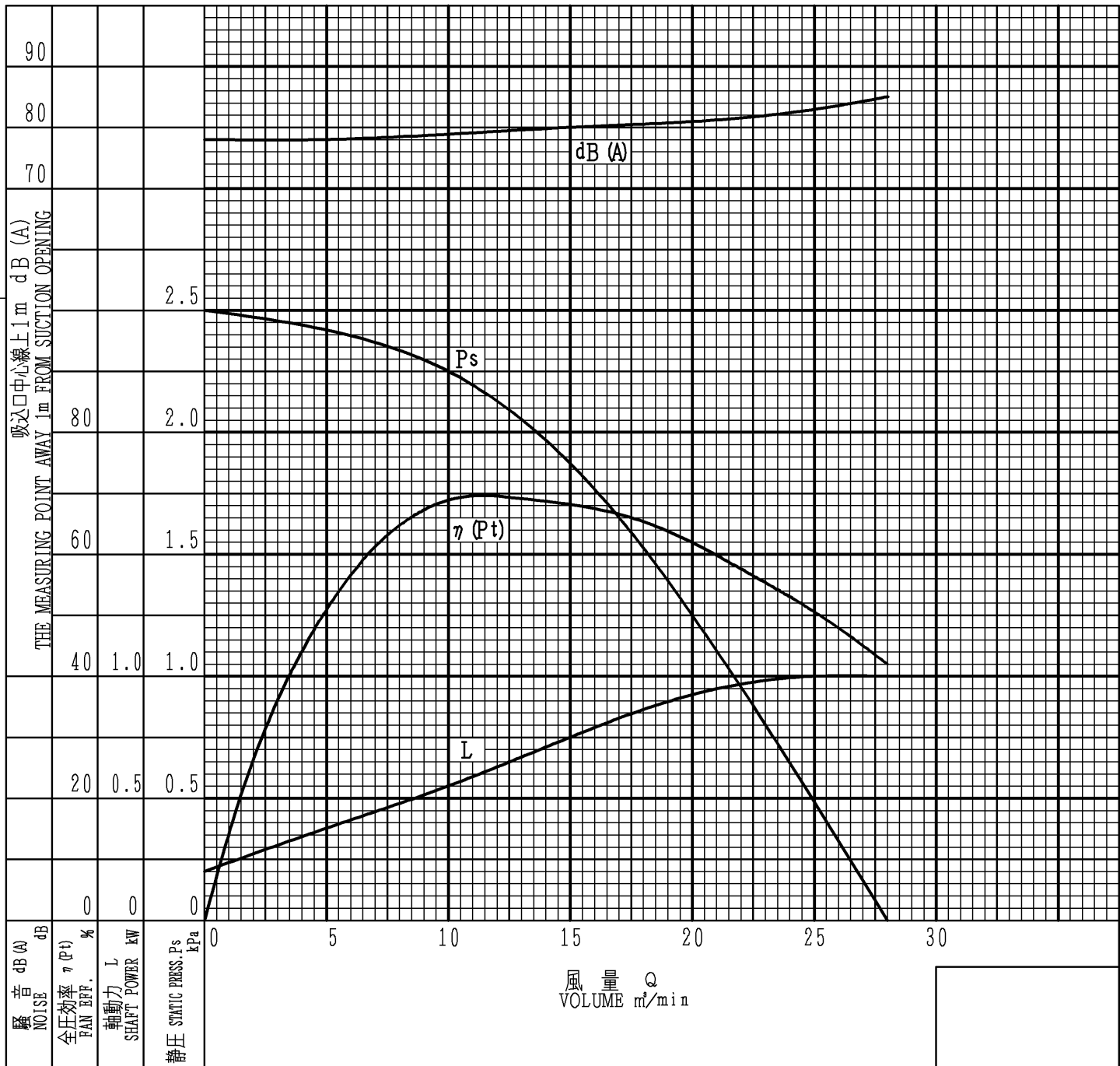
## FAN PERFORMANCE CURVE

日付 DATE 1999.5.31  
MAY 31, 1999

作成 DWG. R.NAKAMURA

校閲 CHECK N.YANAGI

品名/形式 TYPE	EC-125-□□□□			電動機 MOTOR	1.0	kW	2	P
風量 VOLUME	MAX.	28	m <sup>3</sup> /min	電圧 VOLTAGE	— V			
静圧 STATIC PRESSURE	MAX.	2.50	kPa	電流 CURRENT	— A			
回転速度/回転数 FAN SPEED		3450	min <sup>-1</sup>	温度 TEMPERATURE	20	℃	密度 DENSITY	1.2 kg/m <sup>3</sup>
周波数 FREQUENCY		60	Hz	その他仕様は、納入仕様書による。 OTHERS REFER TO SPECIFICATIONS.				
備考 NOTES								



図番 DWG.NO. JC130@@@260-0

昭和電機株式会社  
SHOWA DENKI CO., LTD