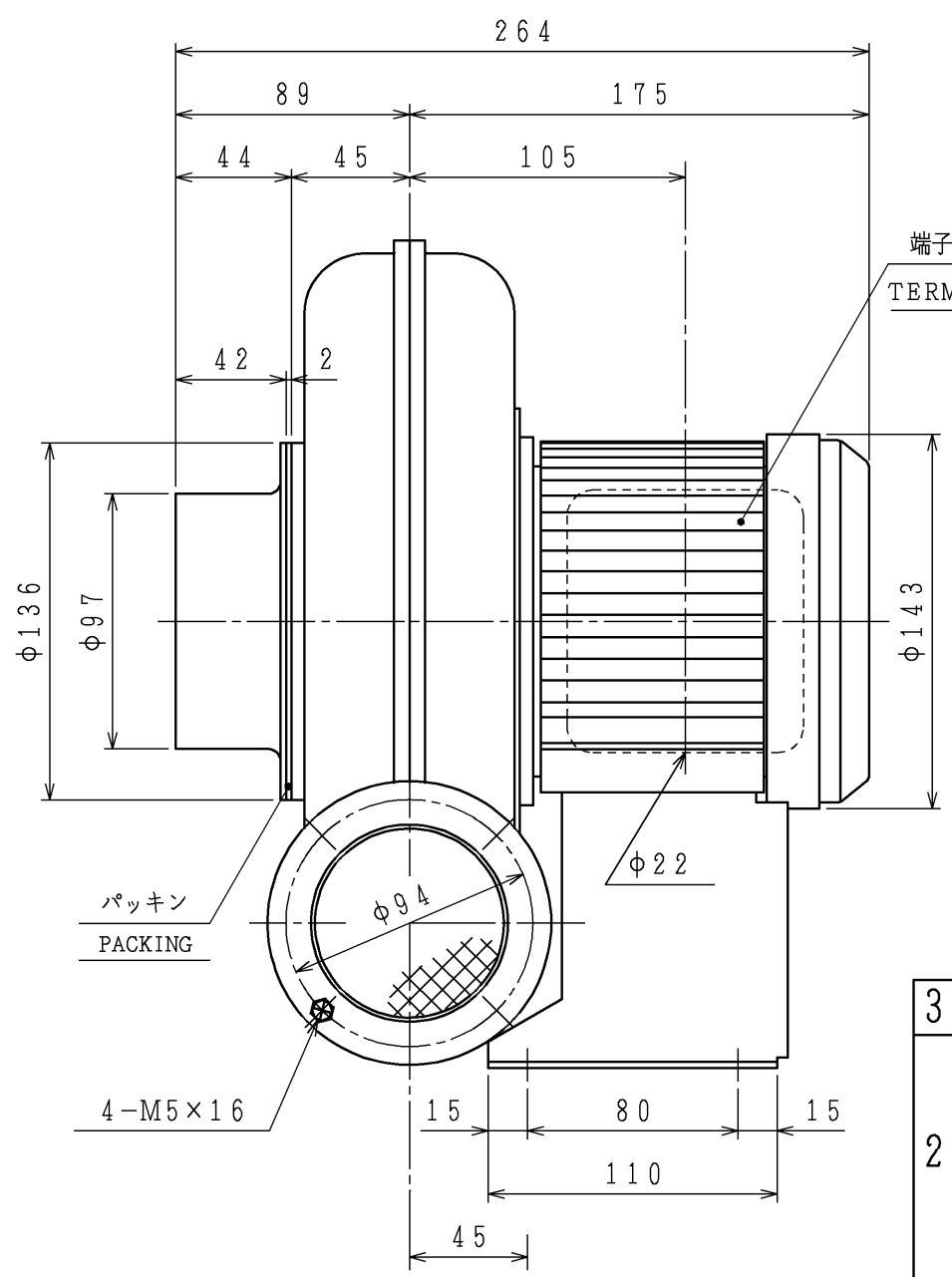
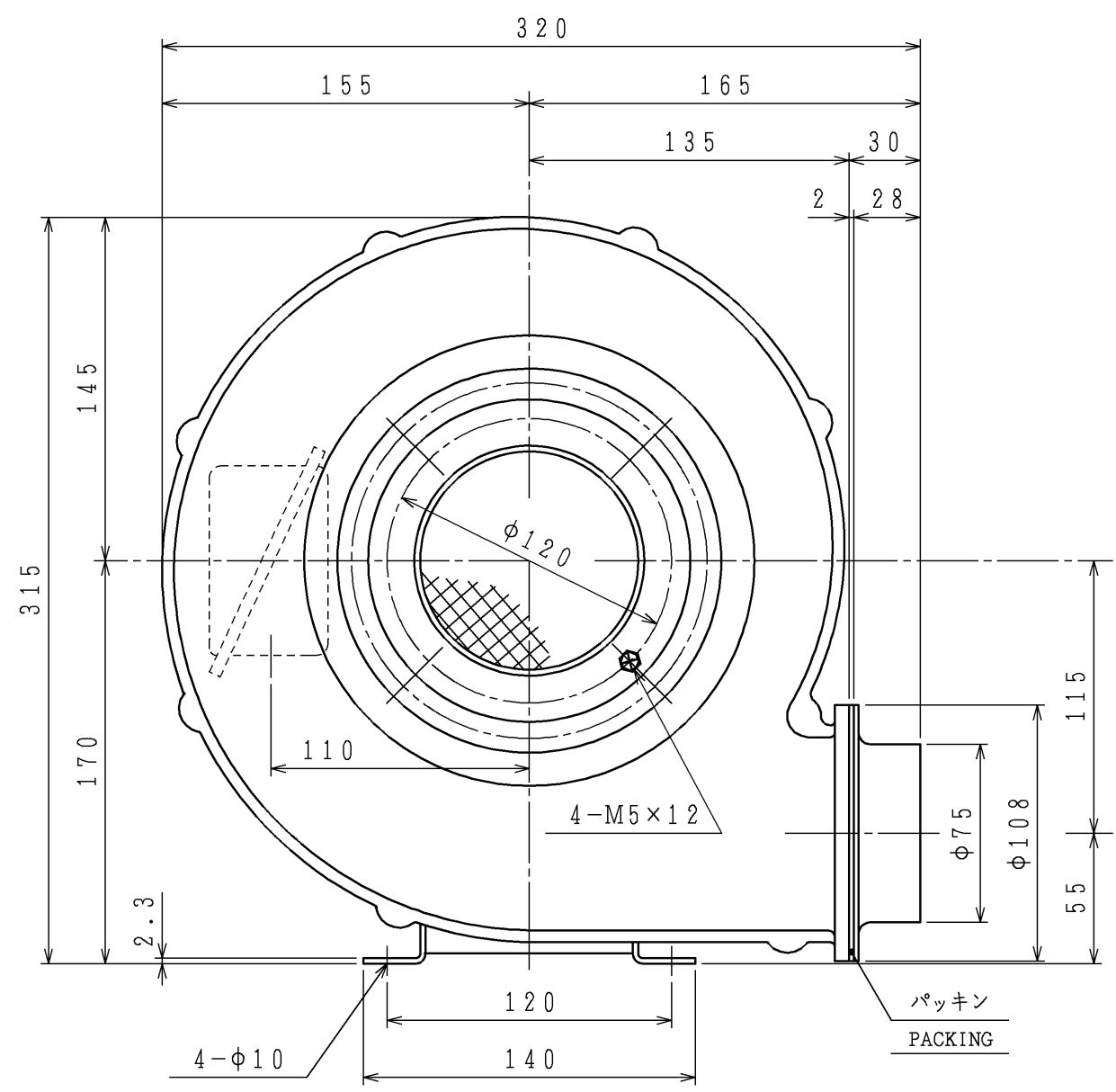


訂正日 DATE	訂正内容 REVISION	訂正者 REVISED BY
△×		
△×		
△×		



端子箱
TERMINAL BOX

(99年型)
(99MODEL)

3	吸込・吐出 溶接金網付 (4メッシュ d0.7) WITH SUCTION AND DISCHARGE WIRE NET (4 MESH d0.7)	
	保護方式 ENCLOSURE	全閉外扇形 TOTALLY ENCLOSED FAN COOLED TYPE
2	出力 OUTPUT [kW]	0.2
	極数・相 POLES PHASE	2・3
	電圧 VOLTAGE [V]	200 200/220
	周波数 FREQUENCY [Hz]	50 60
1	風量(MAX.) VOLUME [m ³ /min]	6.5 7.5
	静圧(MAX.) [kPa] STATIC PRESSURE	0.80 1.15
	回転数 SPEED [min ⁻¹]	2800 3400
	標準吸込状態 STANDARD SUCTION CONDITION	温度 TEMPERATURE 20℃ 湿度 HUMIDITY 65% 絶対圧 ABSOLUTE P. 101.3 kPa
仕様 SPECIFICATIONS		

尺度 SCALE 1:3	担当 DESIGN R. NAKAMURA 担当 DESIGN 検図 CHECK N. YANAGI	作成日 DATE 2000.9.8 SEPTEMBER 8, 2000 品名 TYPE EC-75T-R313 図名 TITLE 外形寸法図 DRAWING FOR EXTERNAL DIMENSIONS 図番 DRAWING NO. JC07R31301-0
昭和電機株式会社 大東工場 SHOWA DENKI CO., LTD DAITO FACTORY		

図歴
RECORDS

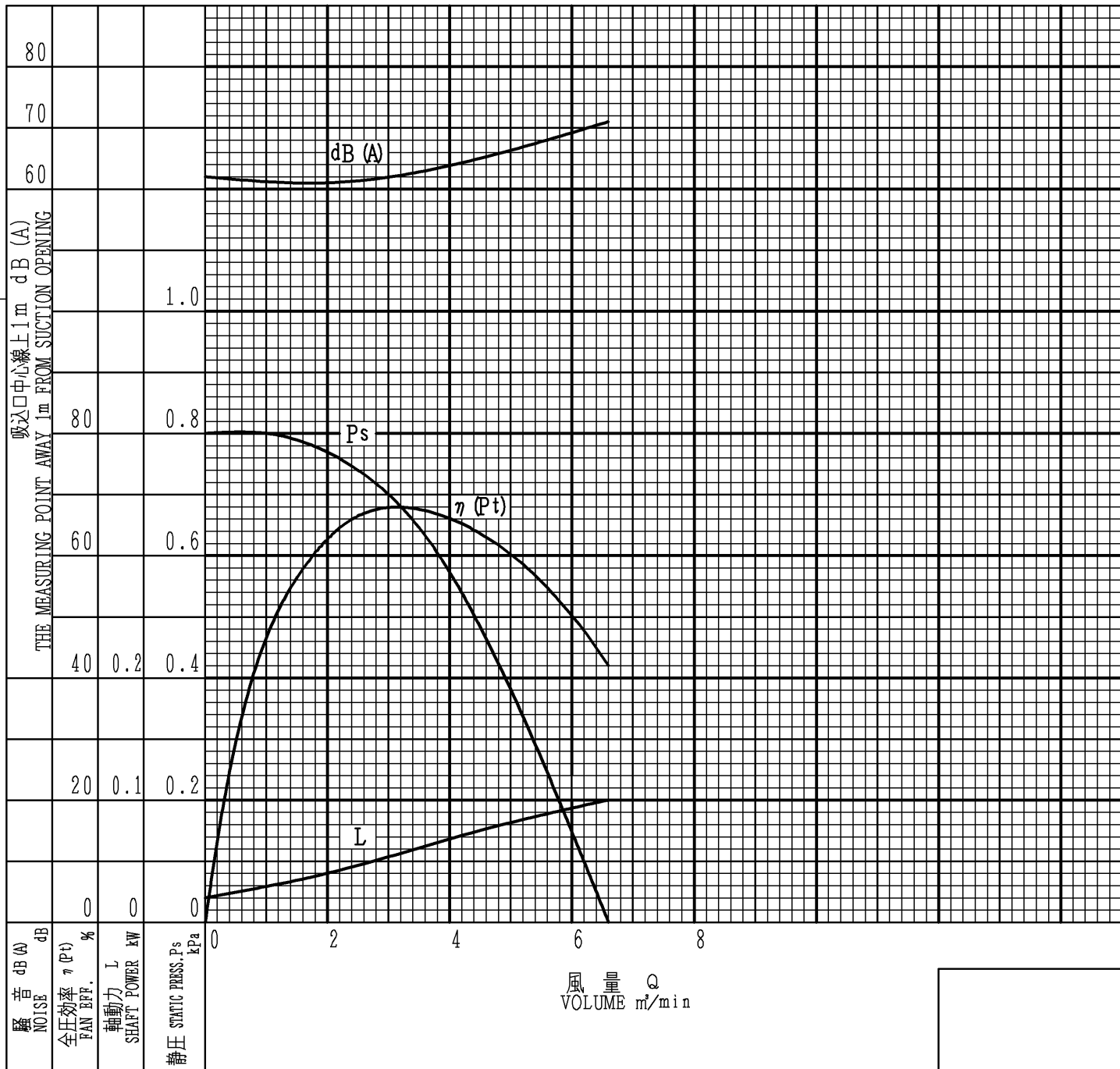


送風機性能曲線図

FAN PERFORMANCE CURVE

日付 DATE	1999.3.1 MARCH 1, 1999
作成 DWG.	K.MITSUI
校閲 CHECK	N.YANAGI

品名/形式 TYPE	EC-75T-R313			電動機 MOTOR	0.2	kW	2	P
風量 VOLUME	MAX.	6.5	m ³ /min	電圧 VOLTAGE	200		V	
静圧 STATIC PRESSURE	MAX.	0.80	kPa	電流 CURRENT	1.2		A	
回転速度/回転数 FAN SPEED		2800	min ⁻¹	温度 TEMPERATURE	20	℃	密度 DENSITY	1.2 kg/m ³
周波数 FREQUENCY		50	Hz					
備考 NOTES								(99年型) (99 MODEL)



図番
DWG.NO. JC07R31160-0

昭和電機株式会社
SHOWA DENKI CO., LTD