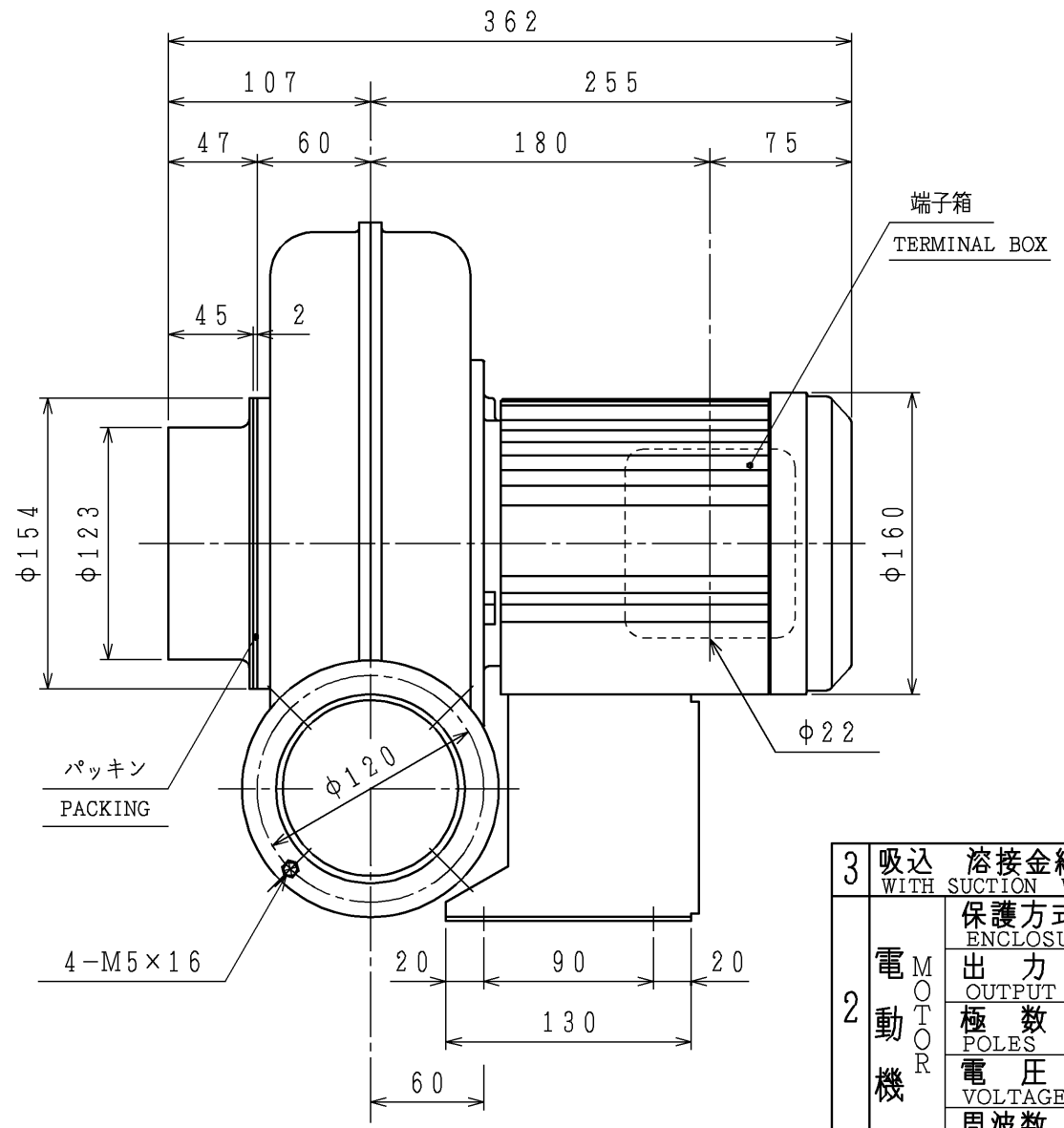
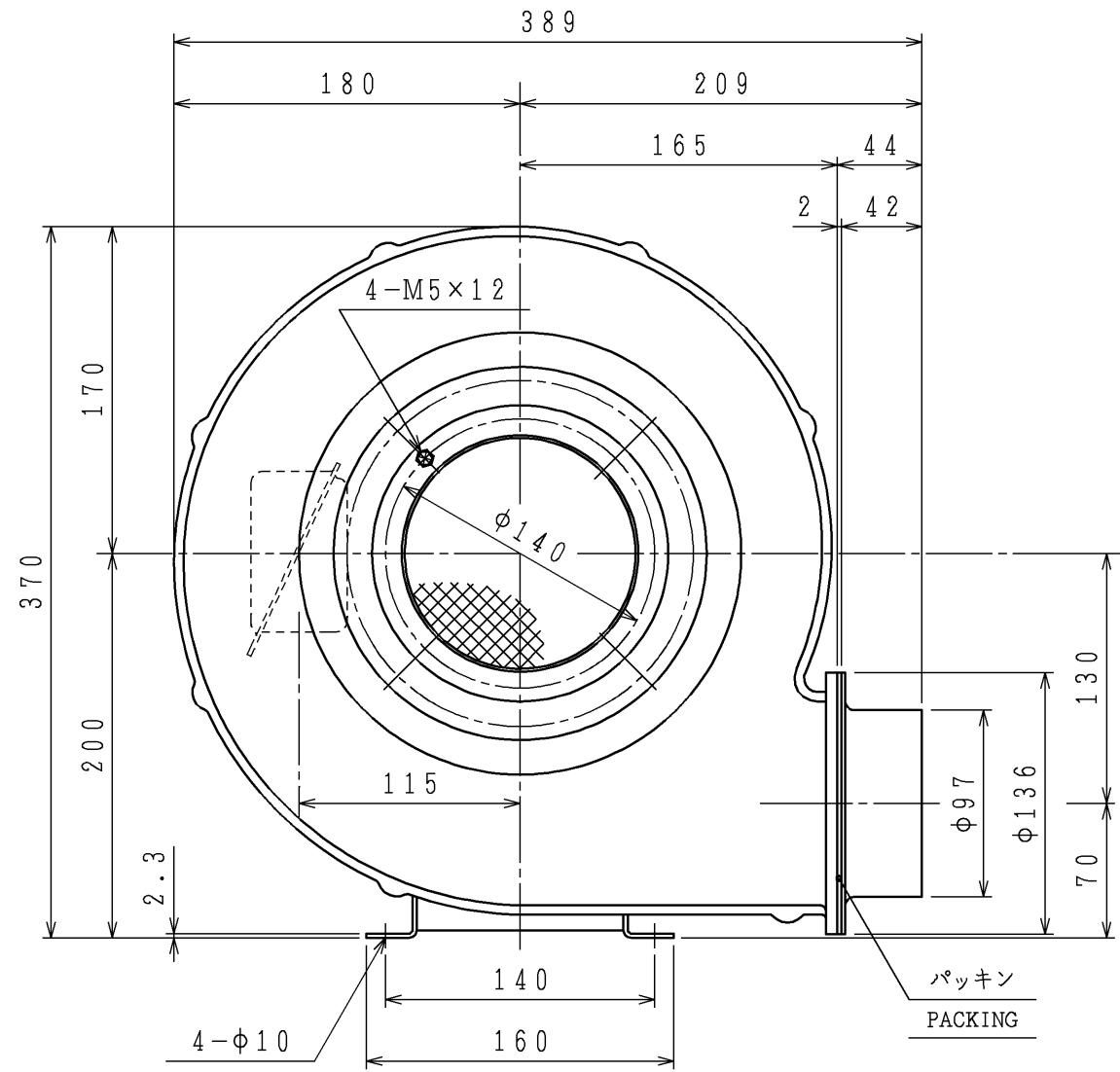
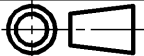



訂正日 DATE	訂正内容 REVISION	訂正者 REVISED BY
△×		
△×		
△×		



(02年型)
(02 MODEL)

3	吸込	溶接金網付 (4メッシュ d0.7)	
	WITH	SUCTION WIRE NET (4 MESH d0.7)	
2	電 動 機 M O T O R	保護方式	全閉外扇形
		ENCLOSURE	TOTALLY ENCLOSED FAN COOLED TYPE
		出力	0.75
		OUTPUT [kW]	
		極数・相	2・3
		POLES PHASE	
		電圧	200 200/220
VOLTAGE [V]			
周波数	50 60		
FREQUENCY [Hz]			
1	送 風 機 F A N	風量 (MAX.)	16 16
		VOLUME [m ³ /min]	
		静圧 (MAX.) [kPa]	1.28 1.81
		STATIC PRESSURE	
回転数	2850 3450		
SPEED [min ⁻¹]			
標準吸込状態		温度	20℃
STANDARD SUCTION CONDITION		湿度	65%
		絶対圧	101.3 kPa
仕 様 SPECIFICATIONS			


 担当 DESIGN J. KAMATANI
 尺 度 SCALE 1:4
 検 査 CHECK N. YANAGI

 昭和電機株式会社 大東工場
 SHOWA DENKI CO., LTD
 DAITO FACTORY

作成日 DATE 2002.4.24
 APRIL 24, 2002
 品 名 TYPE EM-100T7-R313
 図 名 TITLE 外形寸法図
 DRAWING FOR EXTERNAL DIMENSIONS
 図 番 DRAWING NO. RM11R31300-0

図 歴
RECORDS

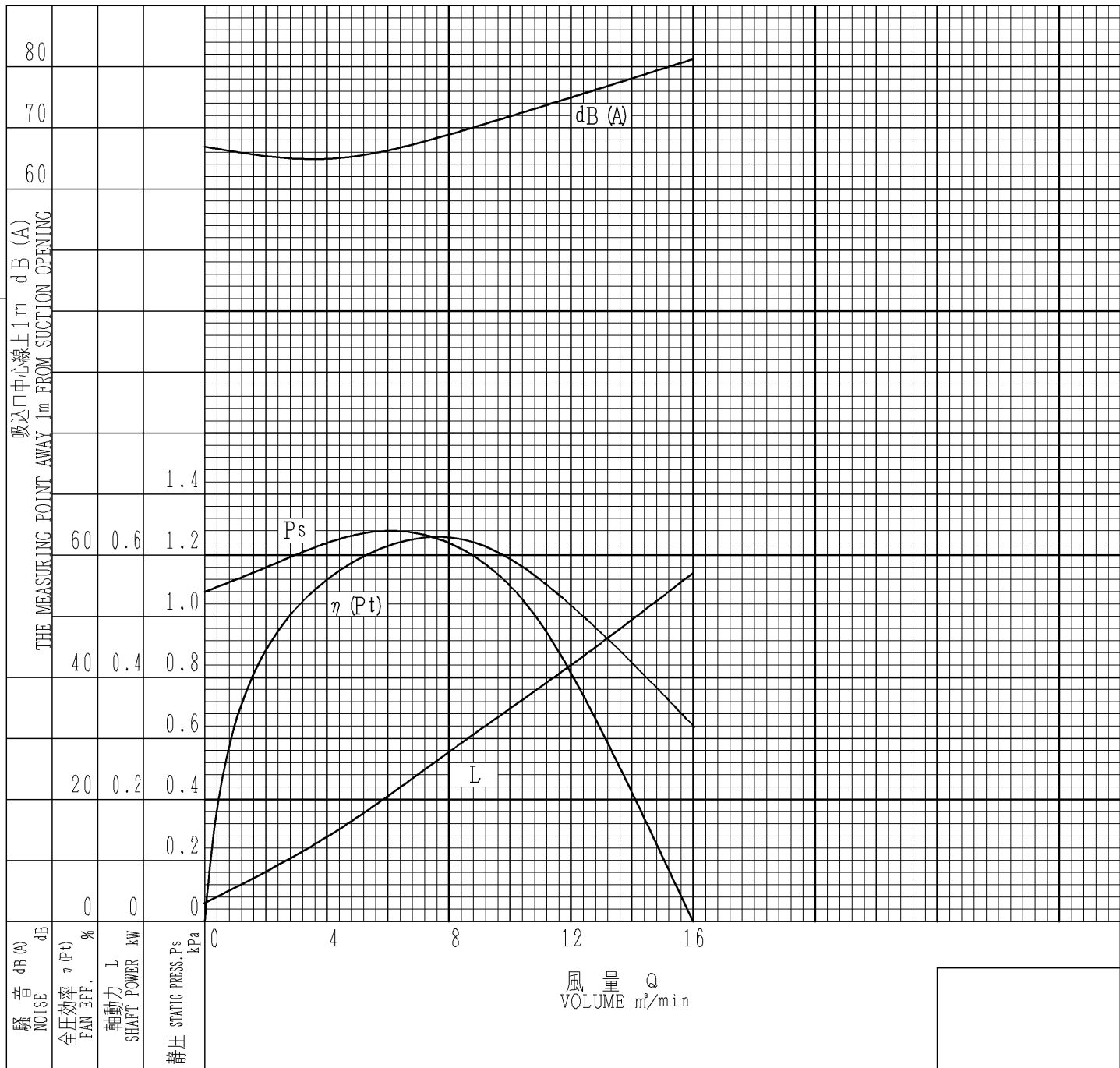


送風機性能曲線圖

FAN PERFORMANCE CURVE

日付 DATE	2002.4.24 APRIL 24, 2002
作成 DWG.	J. KAMATANI
校閲 CHECK	N. YANAGI

品名/形式 TYPE	EM-100T7-R313			電動機 MOTOR	0.75	kW	2	P
風量 VOLUME	MAX.	16	m ³ /min	電圧 VOLTAGE	200		V	
静圧 STATIC PRESSURE	MAX.	1.28	kPa	電流 CURRENT	3.5		A	
回転速度/回転数 FAN SPEED	2850		min ⁻¹	温度 TEMPERATURE	20	℃	密度 DENSITY	1.2 kg/m ³
周波数 FREQUENCY	50		Hz					
備考 NOTES								



図番
DWG. NO. RM11R31160-0

昭和電機株式会社
SHOWA DENKI CO., LTD