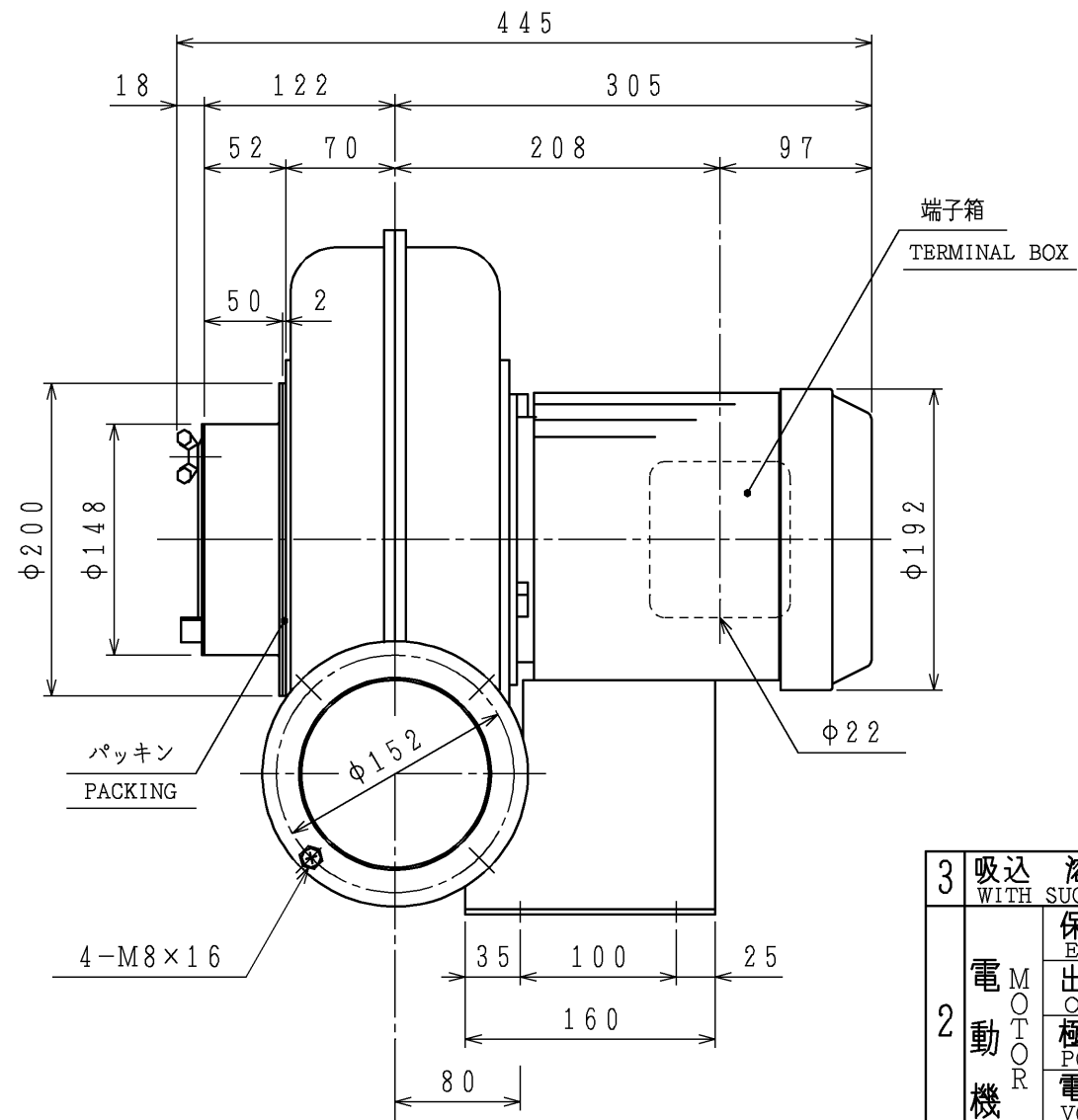
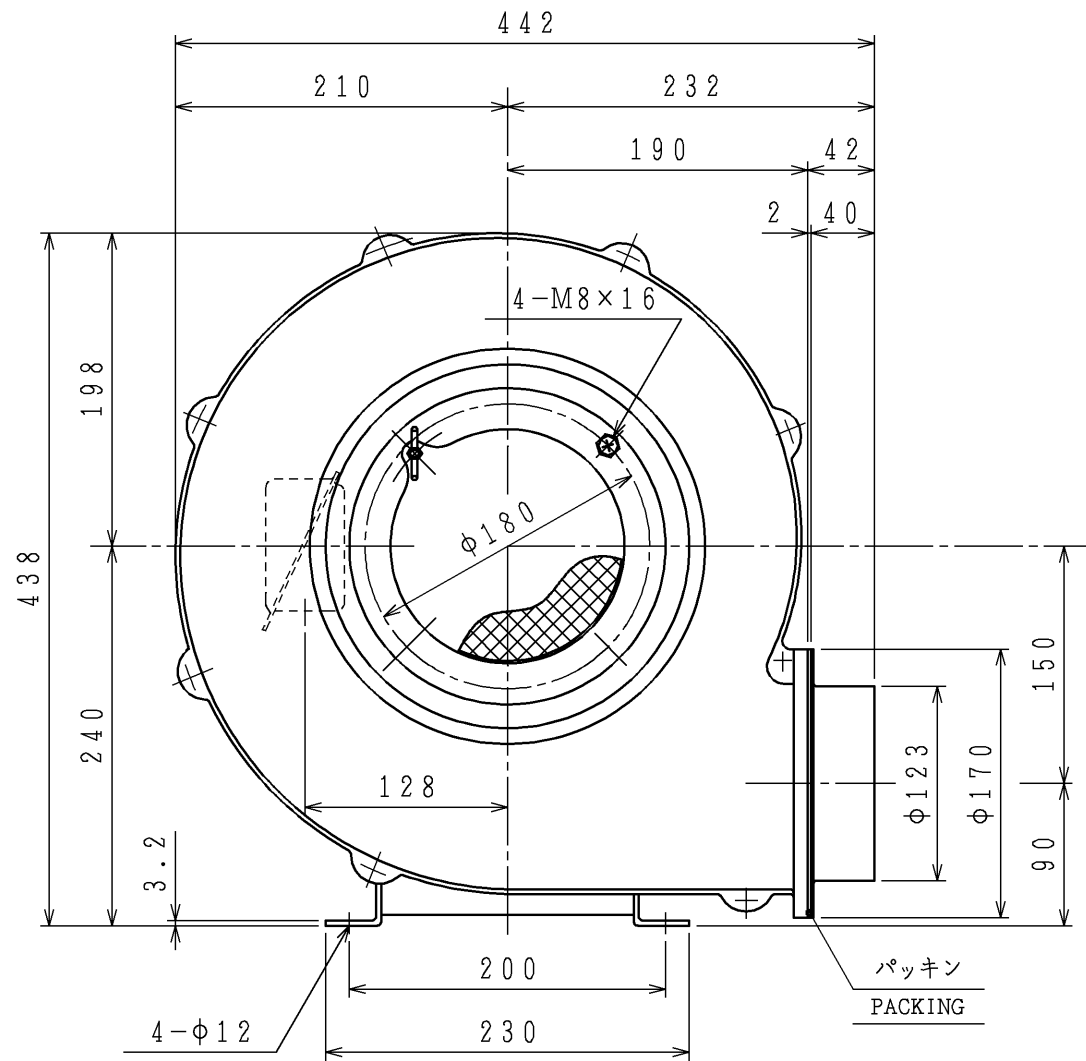


訂正日 DATE	訂正内容 REVISION	訂正者 REVISED BY
△×		
△×		
△×		



(02年型)
(02 MODEL)

3	吸込 WITH	溶接金網付 (4メッシュ d0.7) SUCTION WIRE NET (4 MESH d0.7)	
2	電 動 機 M O T O R	保護方式 ENCLOSURE	全閉外扇形 TOTALLY ENCLOSED FAN COOLED TYPE
		出力 OUTPUT [kW]	2.2
		極数・相 POLES PHASE	2・3
		電圧 VOLTAGE [V]	200 200/220
		周波数 FREQUENCY [Hz]	50 60
1	送 風 機 F A N	風量(MAX.) VOLUME [m ³ /min]	33 32
		静圧(MAX.) [kPa] STATIC PRESSURE	1.67 2.50
		回転数 SPEED [min ⁻¹]	2850 3450
		標準吸込状態 STANDARD SUCTION CONDITION	温度TEMPERATURE 20℃ 湿度HUMIDITY 65% 絶対圧ABSOLUTE P. 101.3 kPa
仕 様 SPECIFICATIONS			

尺度 SCALE 1:5	担当 DESIGN J. KAMATANI 担当 DESIGN 検図 CHECK N. YANAGI	作成日 DATE 2002.4.24 APRIL 24, 2002
昭和電機株式会社 大東工場 SHOWA DENKI CO., LTD DAITO FACTORY		品名 TYPE EM-125M2-R313
		図名 TITLE 外形寸法図 DRAWING FOR EXTERNAL DIMENSIONS
		図番 DRAWING NO. RM17R31300-0

図 歴
RECORDS

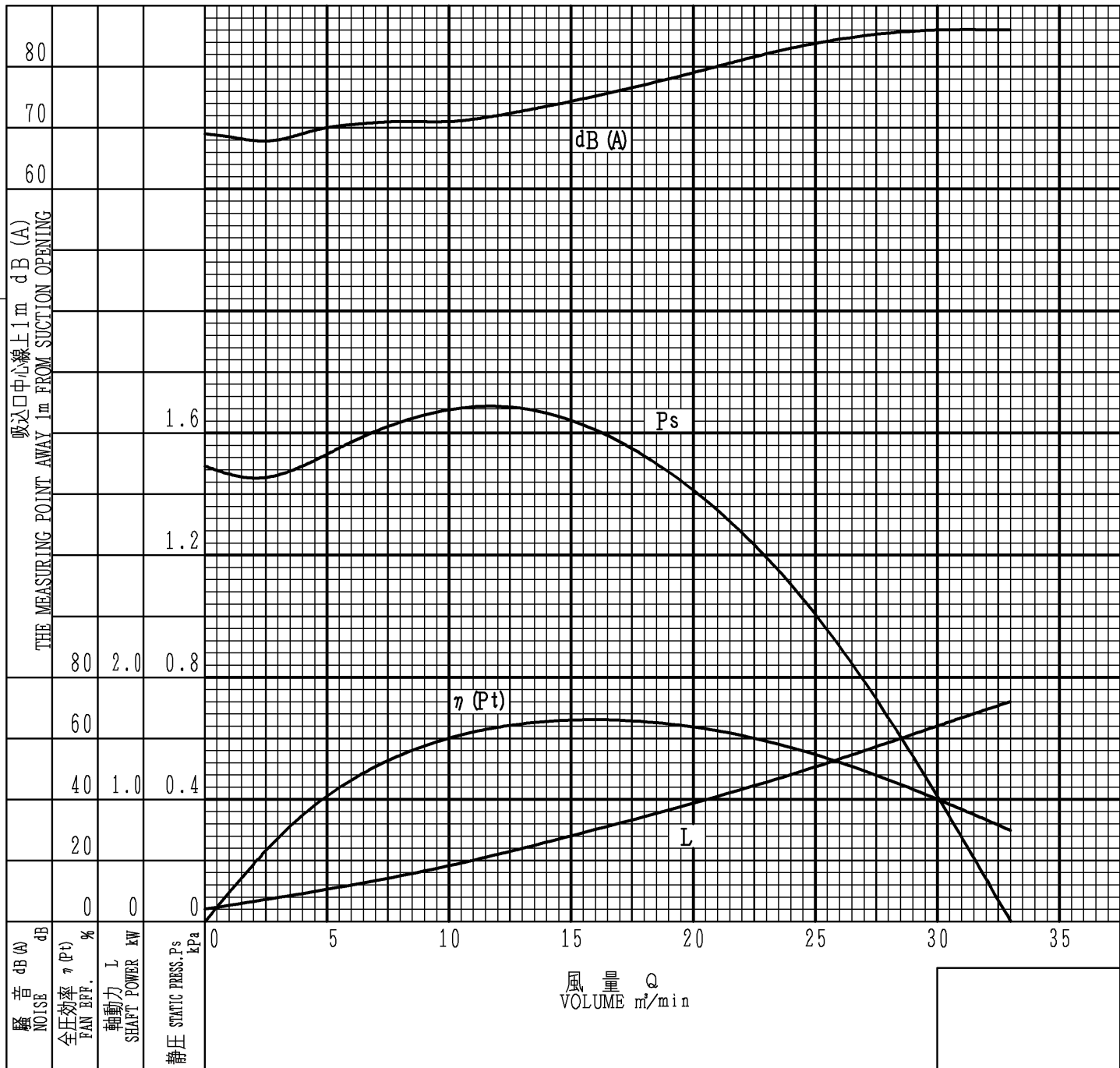


送風機性能曲線図

FAN PERFORMANCE CURVE

日付 DATE 2002.4.24
 作成 DWG. J.KAMATANI
 校閲 CHECK N.YANAGI

品名/形式 TYPE	EM-125M2-R313			電動機 MOTOR	2.2	kW	2	P
風量 VOLUME	MAX.	33	m ³ /min	電圧 VOLTAGE	200		V	
静圧 STATIC PRESSURE	MAX.	1.67	kPa	電流 CURRENT	9.5		A	
回転速度/回転数 FAN SPEED		2850	min ⁻¹	温度 TEMPERATURE	20	℃	密度 DENSITY	1.2 kg/m ³
周波数 FREQUENCY		50	Hz					
備考 NOTES								



図番 DWG.NO. RM17R31160-0

昭和電機株式会社
 SHOWA DENKI CO., LTD