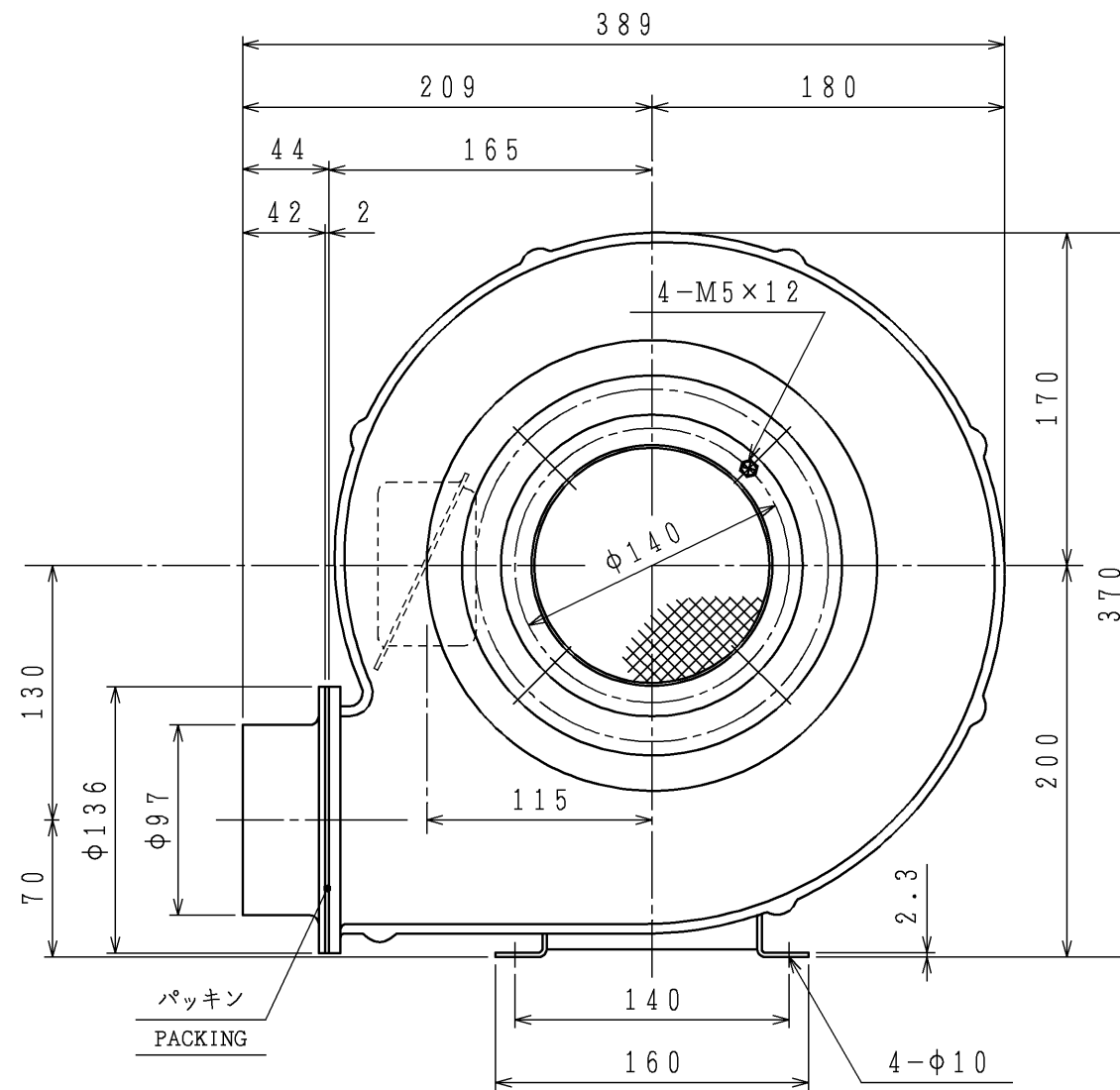
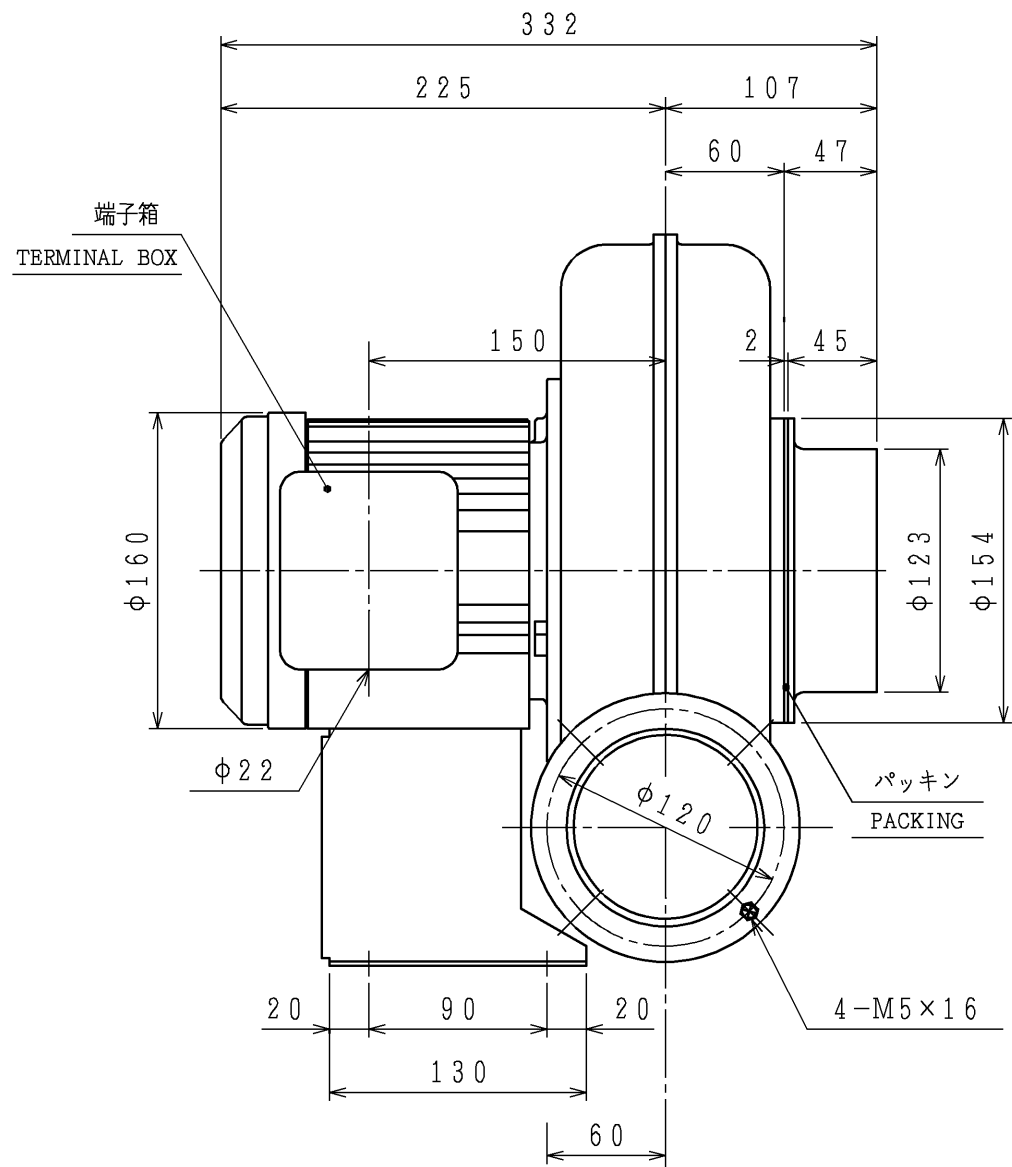


| 訂正日<br>DATE | 訂正内容<br>REVISION | 訂正者<br>REVISED BY |
|-------------|------------------|-------------------|
| △×          |                  |                   |
| △×          |                  |                   |
| △×          |                  |                   |



(98年型)  
(98 MODEL)

|                      |   |  |  |
|----------------------|---|--|--|
| 3                    | 吸込<br>WITH SUCTION WIRE NET (4 MESH d0.7) | 溶接金網付 (4メッシュ d0.7)                       |  |
| 2                    | 電動機<br>MOTOR                              | 保護方式<br>ENCLOSURE                        | 全閉外扇形<br>TOTALLY ENCLOSED FAN COOLED TYPE                          |
|                      |   | 出力<br>OUTPUT [kW]                        | 0.4  |
|                      |   | 極数・相<br>POLES PHASE                      | 2・3  |
|                      |   | 電圧<br>VOLTAGE [V]                        | 200 200/220  |
|                      |   | 周波数<br>FREQUENCY [Hz]                    | 50 60  |
| 1                    | 送風機<br>FAN                                | 風量(MAX.)<br>VOLUME [m <sup>3</sup> /min] | 13.5 16  |
|                      |   | 静圧(MAX.) [kPa]<br>STATIC PRESSURE        | 1.18 1.67  |
|                      |   | 回転数<br>SPEED [min <sup>-1</sup> ]        | 2850 3450  |
|                      |   | 標準吸込状態<br>STANDARD SUCTION CONDITION     | 温度 TEMPERATURE 20℃<br>湿度 HUMIDITY 65%<br>絶対圧 ABSOLUTE P. 101.3 kPa |
| 仕様<br>SPECIFICATIONS |   |  |  |

|  |  |  |
|--|--|--|
| 尺度<br>SCALE<br>1:4                                     | 担当<br>DESIGN K. MITSUI<br>担当<br>DESIGN 検図<br>CHECK N. YANAGI | 作成日<br>DATE 2000.7.31<br>JULY 31, 2000 |
| 昭和電機株式会社 大東工場<br>SHOWA DENKI CO., LTD<br>DAITO FACTORY |  | 品名<br>TYPE EP-100T-L313                |
| 図名<br>TITLE 外形寸法図<br>DRAWING FOR EXTERNAL DIMENSIONS   |  | 図番<br>DRAWING NO. JP11L31302-0         |

図歴  
RECORDS



# 送風機性能曲線圖

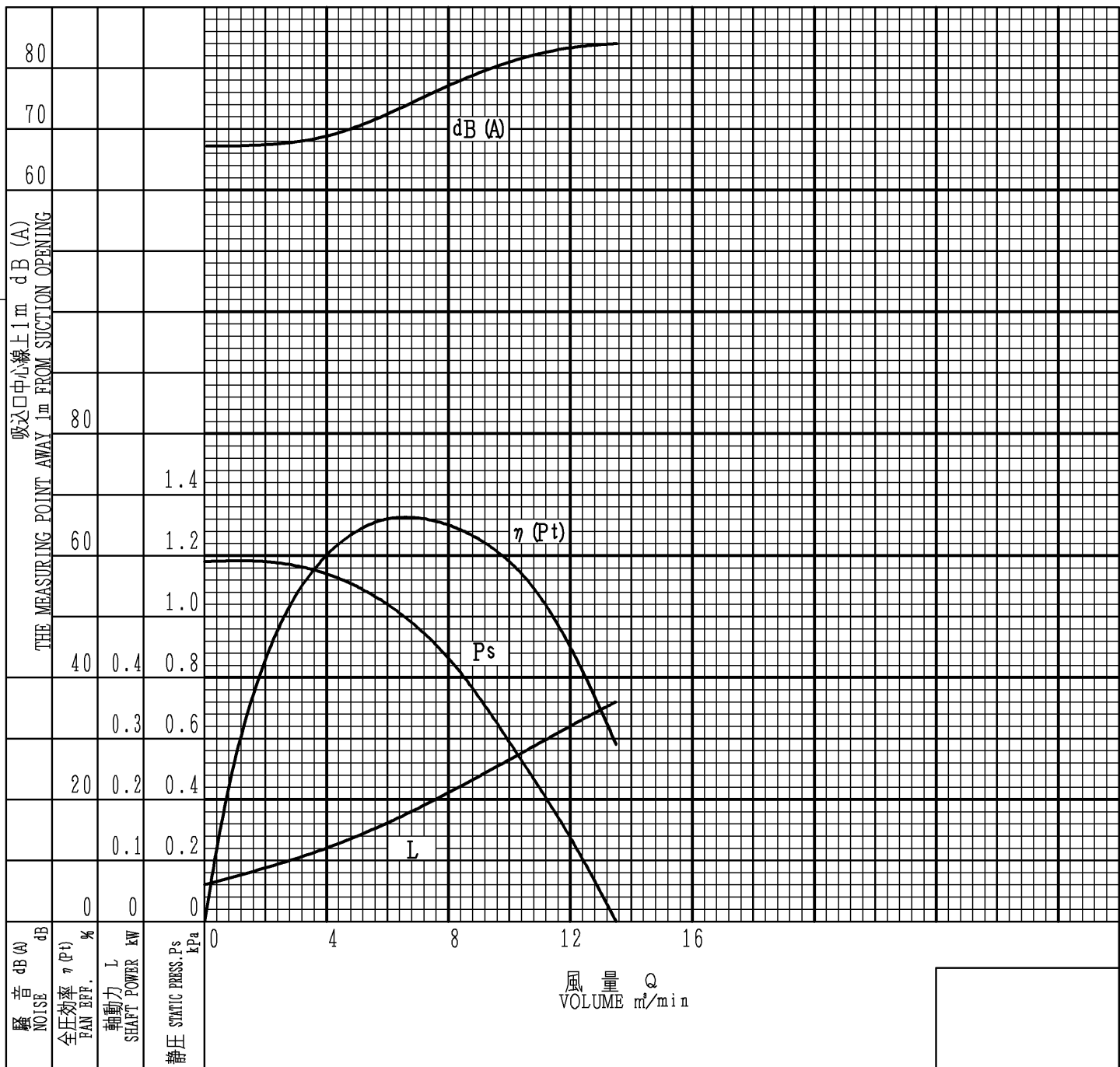
## FAN PERFORMANCE CURVE

日付 DATE 1998.12.23  
DECEMBER 23, 1998

作成 DWG. K.MITSUI

校閲 CHECK N.YANAGI

|                       |                        |                          |                   |               |               |                       |
|-----------------------|------------------------|--------------------------|-------------------|---------------|---------------|-----------------------|
| 品名/形式<br>TYPE         | EP-100T-L313           |                          | 電動機<br>MOTOR      | 公称<br>NOMINAL | 0.4 kW        | 2 P                   |
| 風量<br>VOLUME          | MAX.                   | 13.5 m <sup>3</sup> /min | 電圧<br>VOLTAGE     | 200 V         |               |                       |
| 静圧<br>STATIC PRESSURE | MAX.                   | 1.18 kPa                 | 電流<br>CURRENT     | 2.5 A         |               |                       |
| 回転速度/回転数<br>FAN SPEED | 2850 min <sup>-1</sup> |                          | 温度<br>TEMPERATURE | 20 °C         | 密度<br>DENSITY | 1.2 kg/m <sup>3</sup> |
| 周波数<br>FREQUENCY      | 50 Hz                  |                          |                   |               |               |                       |
| 備考<br>NOTES           |                        |                          |                   |               |               | (98年型)<br>(98 MODEL)  |



図番 DWG.NO. JP11L31160-0

昭和電機株式会社  
SHOWA DENKI CO., LTD