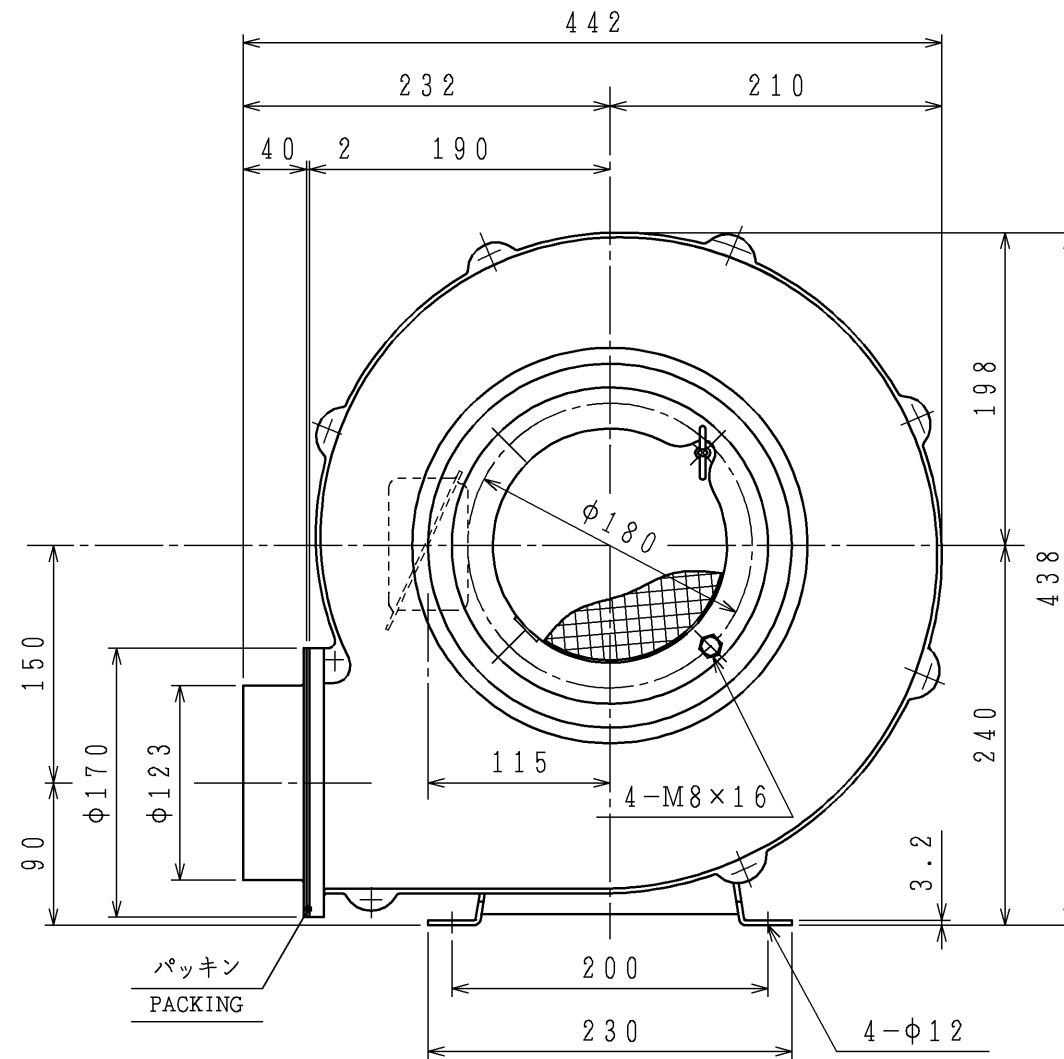
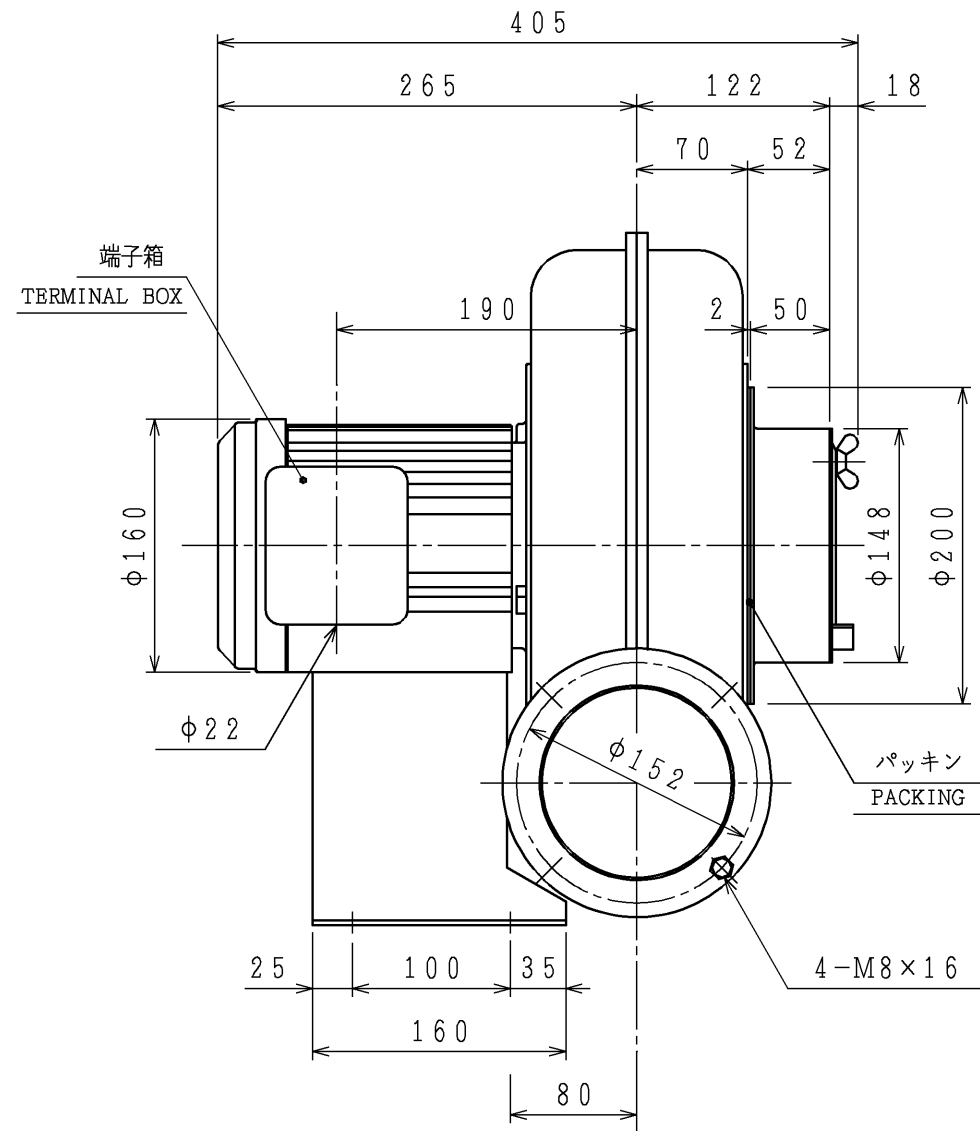


訂正日 DATE	訂正内容 REVISION	訂正者 REVISED BY
△×		
△×		
△×		



(99年型)
(99MODEL)

3	吸込 WITH SUCTION WIRE NET (4 MESH d0.7)	溶接金網付 (4メッシュ d0.7)	
2	電動機	保護方式 ENCLOSURE	全閉外扇形 TOTALLY ENCLOSED FAN COOLED TYPE
		出力 OUTPUT [kW]	1.0
		極数・相 POLES PHASE	2・3
		電圧 VOLTAGE [V]	200 200/220
		周波数 FREQUENCY [Hz]	50 60
1	送風機	風量(MAX.) VOLUME [m ³ /min]	23 24
		静圧(MAX.) [kPa] STATIC PRESSURE	1.50 2.15
		回転数 SPEED [min ⁻¹]	2850 3450
		標準吸込状態 STANDARD SUCTION CONDITION	温度 TEMPERATURE 20℃ 湿度 HUMIDITY 65% 絶対圧 ABSOLUTE P. 101.3 kPa
仕様 SPECIFICATIONS			

⊕	担当 DESIGN	K. MITSUI
尺 SCALE	担当 DESIGN	
1:5	検 CHECK	N. YANAGI
昭和電機株式会社 大東工場 SHOWA DENKI CO., LTD DAITO FACTORY		

作成日 DATE	2000.7.31 JULY 31, 2000
品名 TYPE	EP-125-L313
図名 TITLE	外形寸法図 DRAWING FOR EXTERNAL DIMENSIONS
図番 DRAWING NO.	JP13L31301-0

図歴
RECORDS

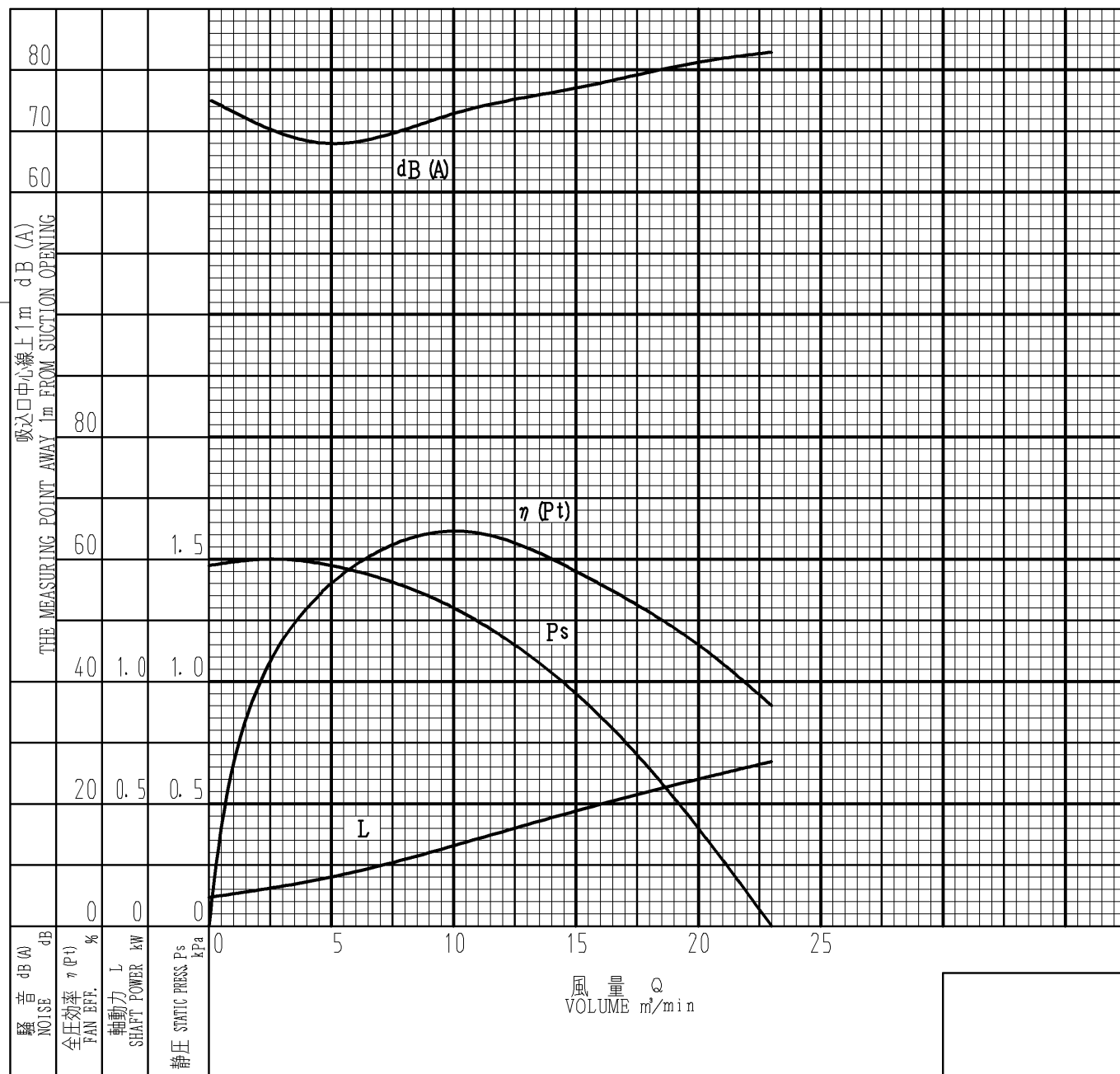


性能曲線

PERFORMANCE CURVE

作日 DATE 1999. 3. 1
 MARCH 1, 1999
 作成 DRAW M. TANAKA
 承認 APPROVE N. YANAGI

品名/形式 TYPE	EP-125-L313			電動機 MOTOR	1.0	kW	2	P
風量 VOLUME	MAX.	23	m ³ /min	電圧 VOLTAGE	200		V	
静圧 STATIC PRESSURE	MAX.	1.50	kPa	電流 CURRENT	4.5		A	
回転速度/回転数 FAN SPEED		2850	min ⁻¹	温度 TEMPERATURE	20	℃	密度 DENSITY	1.2 kg/m ³
周波数 FREQUENCY		50	Hz					
備考 NOTES								



図番 DWG. NO. JP13L31161-0

昭和電機株式会社 大東工場
 SHOWA DENKI CO., LTD DAITO FACTORY