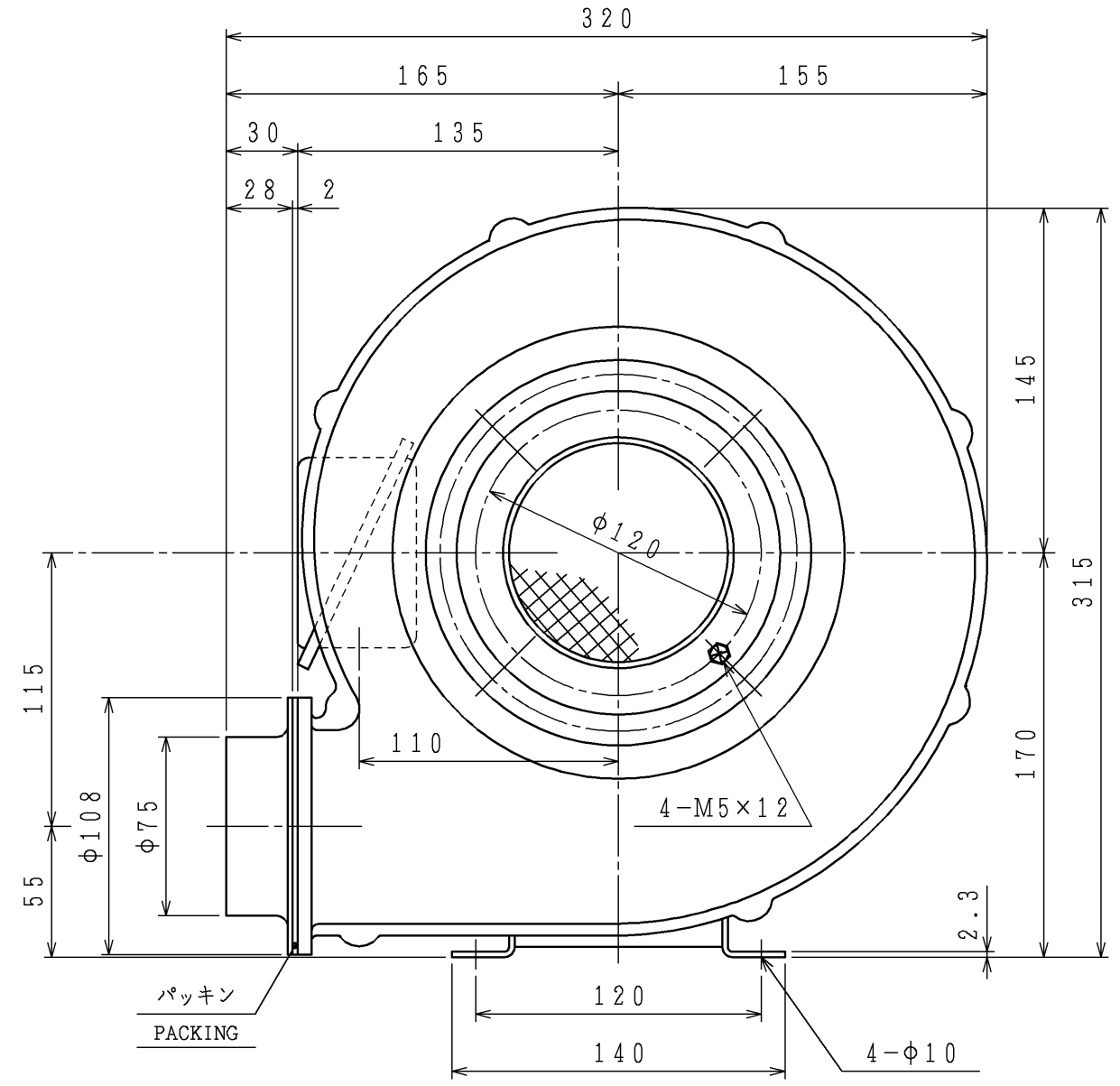
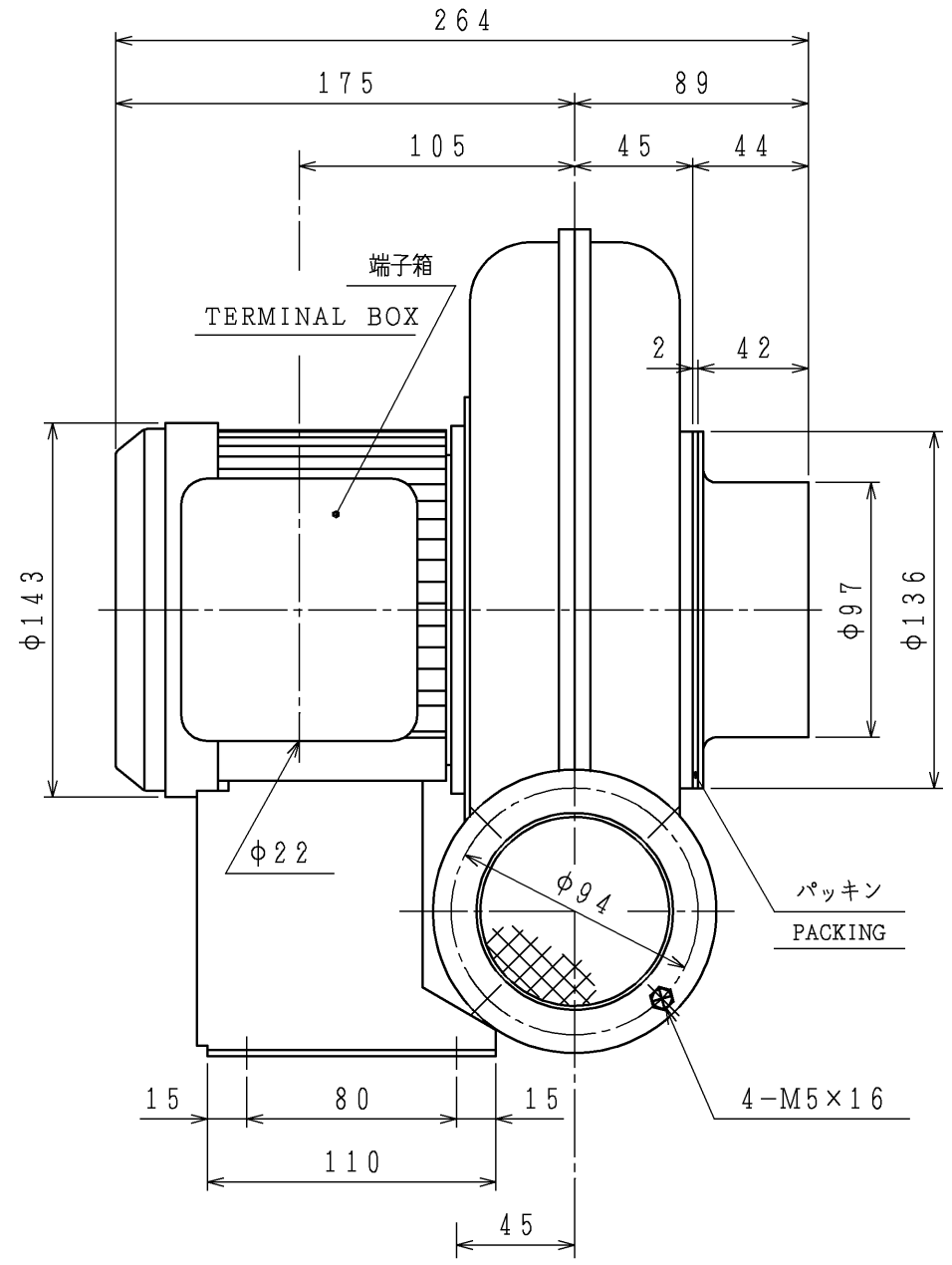
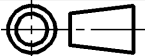



訂正日 DATE	訂正内容 REVISION	訂正者 REVISED BY
△×		
△×		
△×		



(99年型)  
(99MODEL)

3	吸込・吐出 溶接金網付 (4メッシュ d0.7) WITH SUCTION AND DISCHARGE WIRE NET (4 MESH d0.7)	
	保護方式 ENCLOSURE	全閉外扇形 TOTALLY ENCLOSED FAN COOLED TYPE
2	出力 OUTPUT [kW]	0.2
	極数・相 POLES PHASE	2・1
	電圧 VOLTAGE [V]	100
	周波数 FREQUENCY [Hz]	50 60
1	風量(MAX.) VOLUME [m <sup>3</sup> /min]	7.0 8.0
	静圧(MAX.) [kPa] STATIC PRESSURE	0.80 1.15
	回転数 SPEED [min <sup>-1</sup> ]	2800 3400
	標準吸込状態 STANDARD SUCTION CONDITION	温度 TEMPERATURE 20℃ 湿度 HUMIDITY 65% 絶対圧 ABSOLUTE P. 101.3 kPa
仕様 SPECIFICATIONS		

 尺度 SCALE 1:3	担当 DESIGN R. NAKAMURA 担当 DESIGN 検図 CHECK N. YANAGI	作成日 DATE 2000.9.8 SEPTEMBER 8, 2000
 昭和電機株式会社 大東工場 SHOWA DENKI CO., LTD DAITO FACTORY		品名 TYPE EP-75S-L3A3
		図名 TITLE 外形寸法図 DRAWING FOR EXTERNAL DIMENSIONS
		図番 DRAWING NO. JP05L3A301-0

図歴 RECORDS

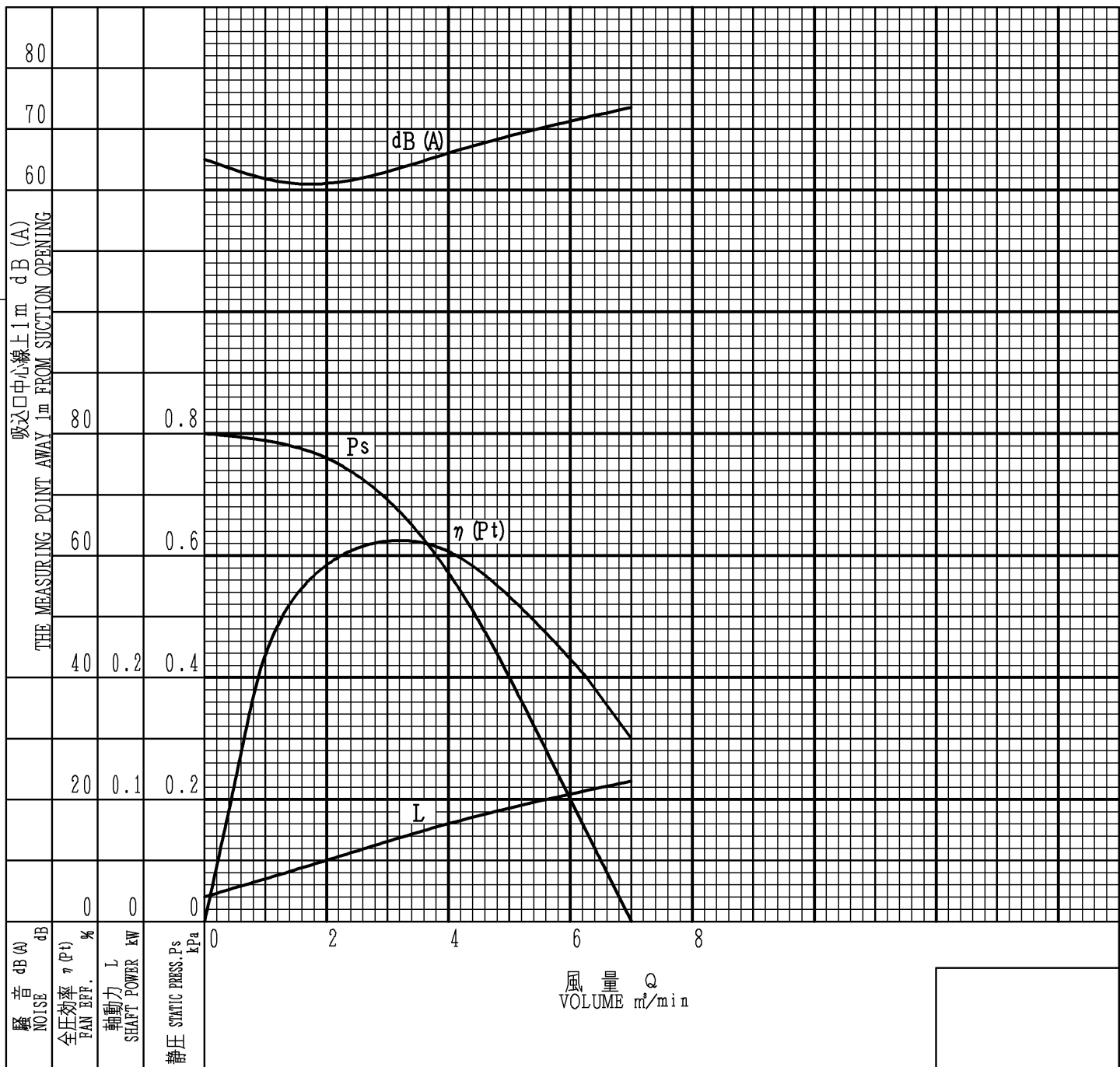


# 送風機性能曲線圖

## FAN PERFORMANCE CURVE

日付 DATE	1999.3.1 MARCH 1, 1999
作成 DWG.	K.MITSUI
校閲 CHECK	N.YANAGI

品名/形式 TYPE	EP-75S-L3A3			電動機 MOTOR	0.2	kW	2	P
風量 VOLUME	MAX.	7.0	m <sup>3</sup> /min	電圧 VOLTAGE	100			V
静圧 STATIC PRESSURE	MAX.	0.80	kPa	電流 CURRENT	3.5			A
回転速度/回転数 FAN SPEED		2800	min <sup>-1</sup>	温度 TEMPERATURE	20℃	密度 DENSITY	1.2	kg/m <sup>3</sup>
周波数 FREQUENCY		50	Hz					
備考 NOTES	(99年型) (99 MODEL)							



図番  
DWG.NO. JP05L3A160-0

昭和電機株式会社  
SHOWA DENKI CO., LTD