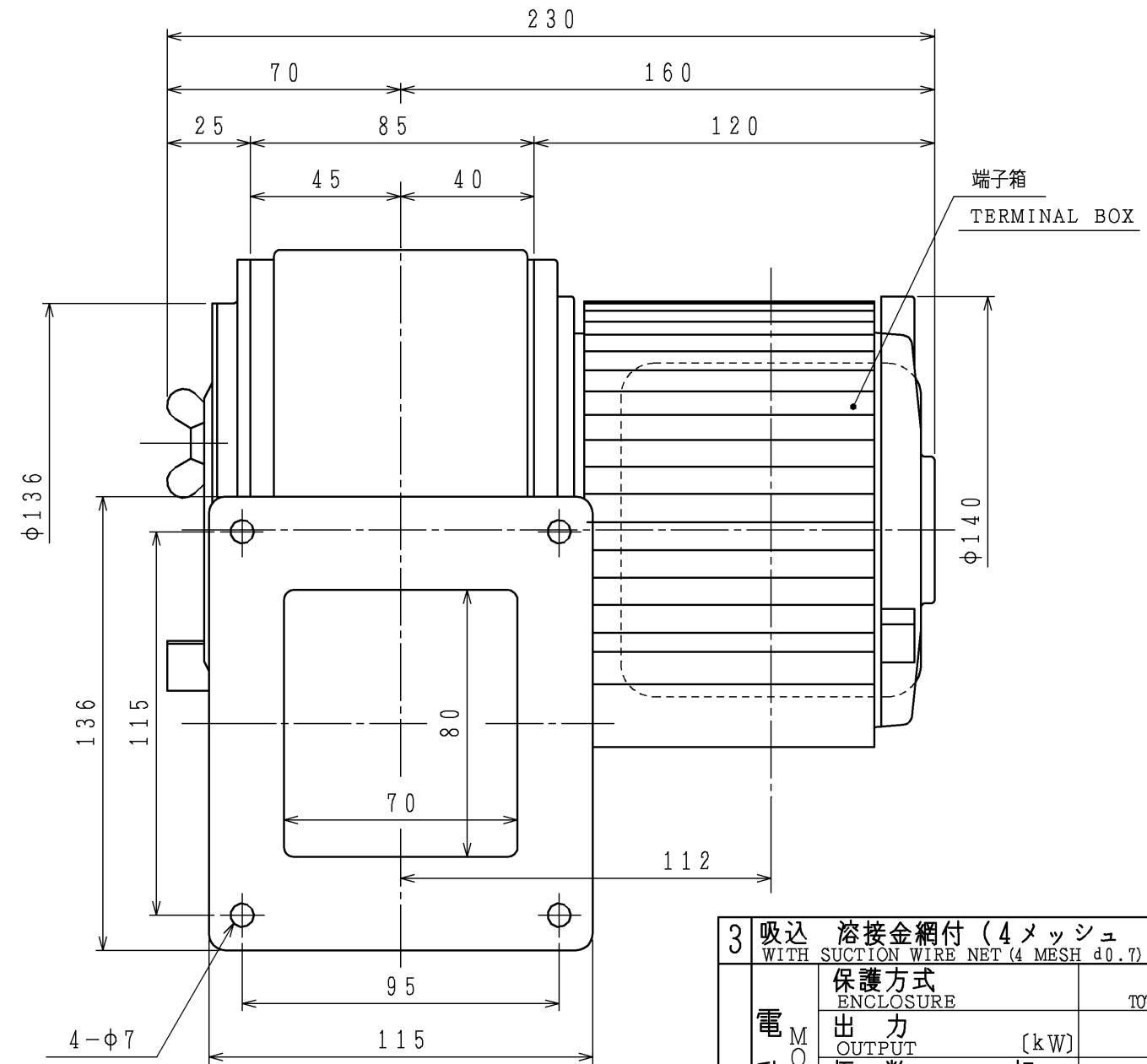
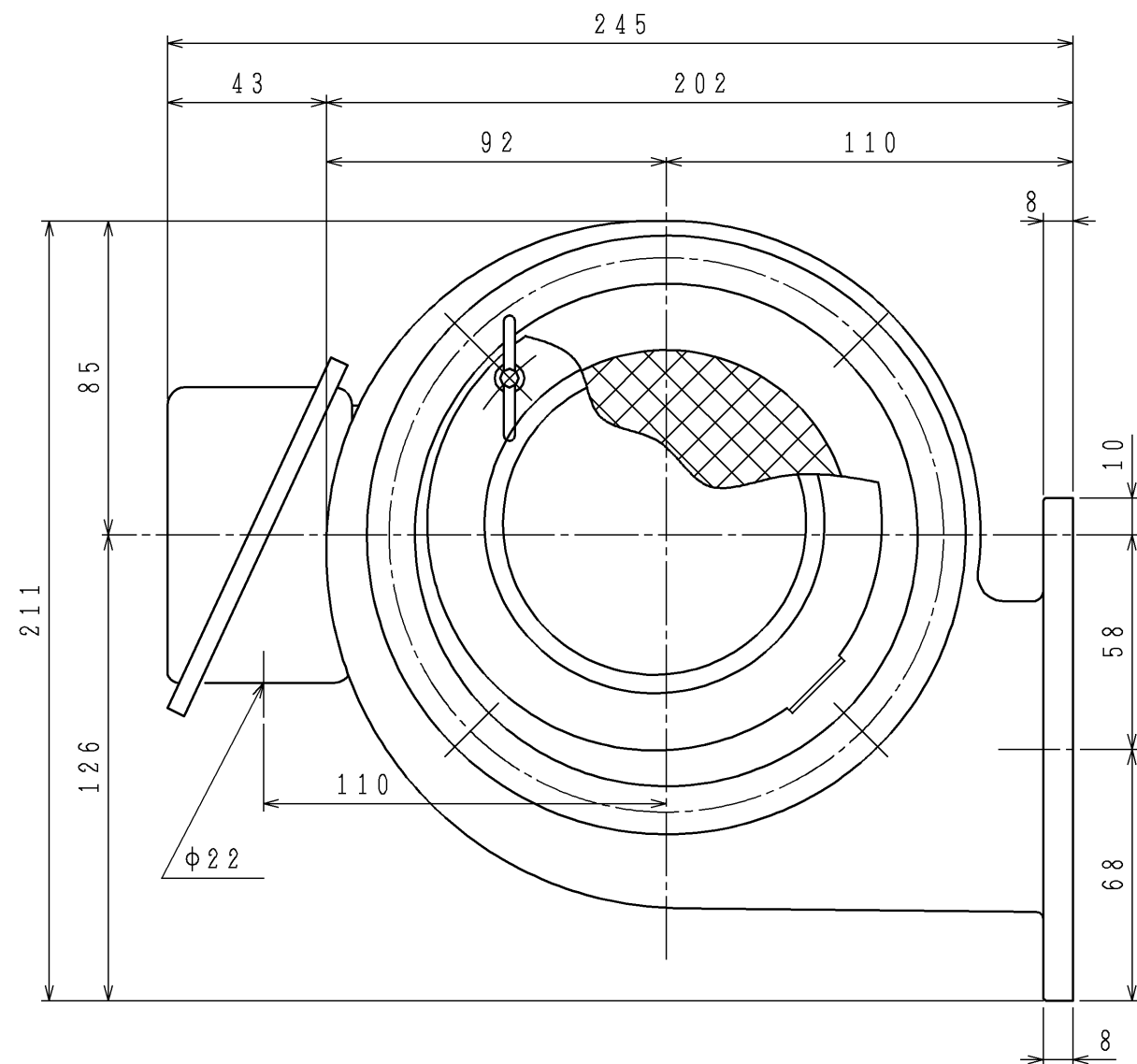


訂正日 DATE	訂正内容 REVISION	訂正者 REVISED BY
△×		
△×		
△×		



(99年型)  
(99MODEL)

3	吸込 溶接金網付 (4メッシュ d0.7) WITH SUCTION WIRE NET (4 MESH d0.7)		
2	電動機 MOTOR	保護方式 ENCLOSURE	全閉形 TOTALLY ENCLOSED TYPE
	出力 OUTPUT	[kW]	0.2
	極数・相 POLES PHASE		2・3
	電圧 VOLTAGE	[V]	200 200/220
	周波数 FREQUENCY	[Hz]	50 60
1	送風機 FAN	風量 (MAX.) VOLUME	[m <sup>3</sup> /min] 7.0 8.0
	静圧 (MAX.) STATIC PRESSURE	[kPa]	0.39 0.55
	回転数 SPEED	[min <sup>-1</sup> ]	2800 3400
	標準吸込状態 STANDARD SUCTION CONDITION	温度 TEMPERATURE 20℃ 湿度 HUMIDITY 65% 絶対圧 ABSOLUTE P. 101.3 kPa	
仕様 SPECIFICATIONS			

尺度 SCALE 1:2	担当 DESIGN R. NAKAMURA 担当 DESIGN 検図 CHECK K. SHIMA	作成日 DATE 2000.9.1 AUGUST 1, 2000
昭和電機株式会社 大東工場 SHOWA DENKI CO., LTD DAITO FACTORY		品名 TYPE FS-150-R313
図名 TITLE 外形寸法図 DRAWING FOR EXTERNAL DIMENSIONS		図番 DRAWING NO. JF03R31302-0

図歴  
RECORDS

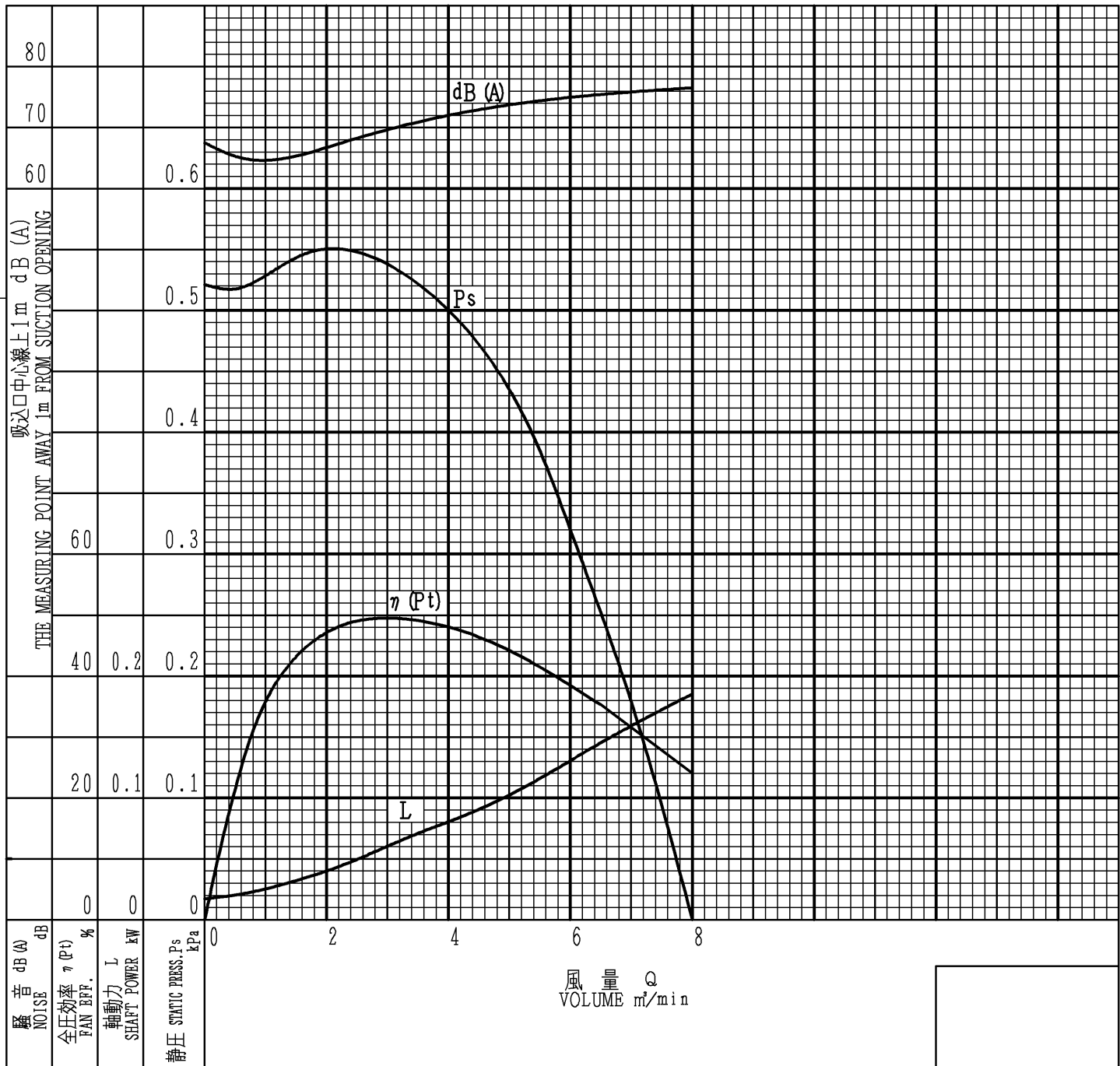


# 送風機性能曲線図

## FAN PERFORMANCE CURVE

日付 DATE	1999.3.1 MARCH 1, 1999
作成 DWG.	K.MITSUI
校閲 CHECK	N.YANAGI

品名/形式 TYPE	FS-150-R313		電動機 MOTOR	0.2 kW	2 P
風量 VOLUME	MAX.	8.0 m <sup>3</sup> /min	電圧 VOLTAGE	200/220	V
静圧 STATIC PRESSURE	MAX.	0.55 kPa	電流 CURRENT	1.1/1.1	A
回転速度/回転数 FAN SPEED		3400 min <sup>-1</sup>	温度 TEMPERATURE	20 °C	密度 DENSITY 1.2 kg/m <sup>3</sup>
周波数 FREQUENCY		60 Hz			
備考 NOTES	(99年型) (99 MODEL)				



図番  
DWG.NO. JF03R31260-0

昭和電機株式会社  
SHOWA DENKI CO., LTD