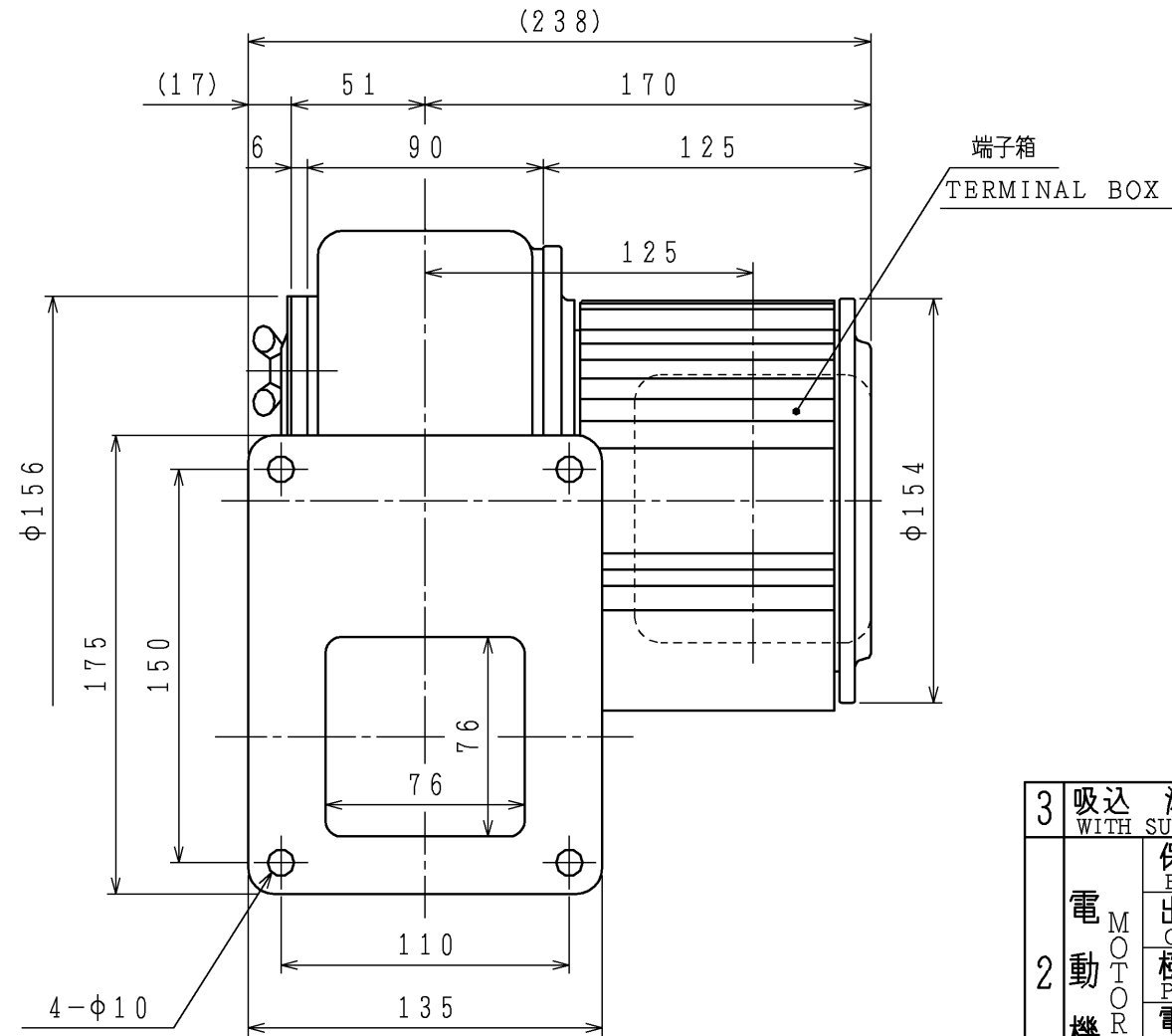
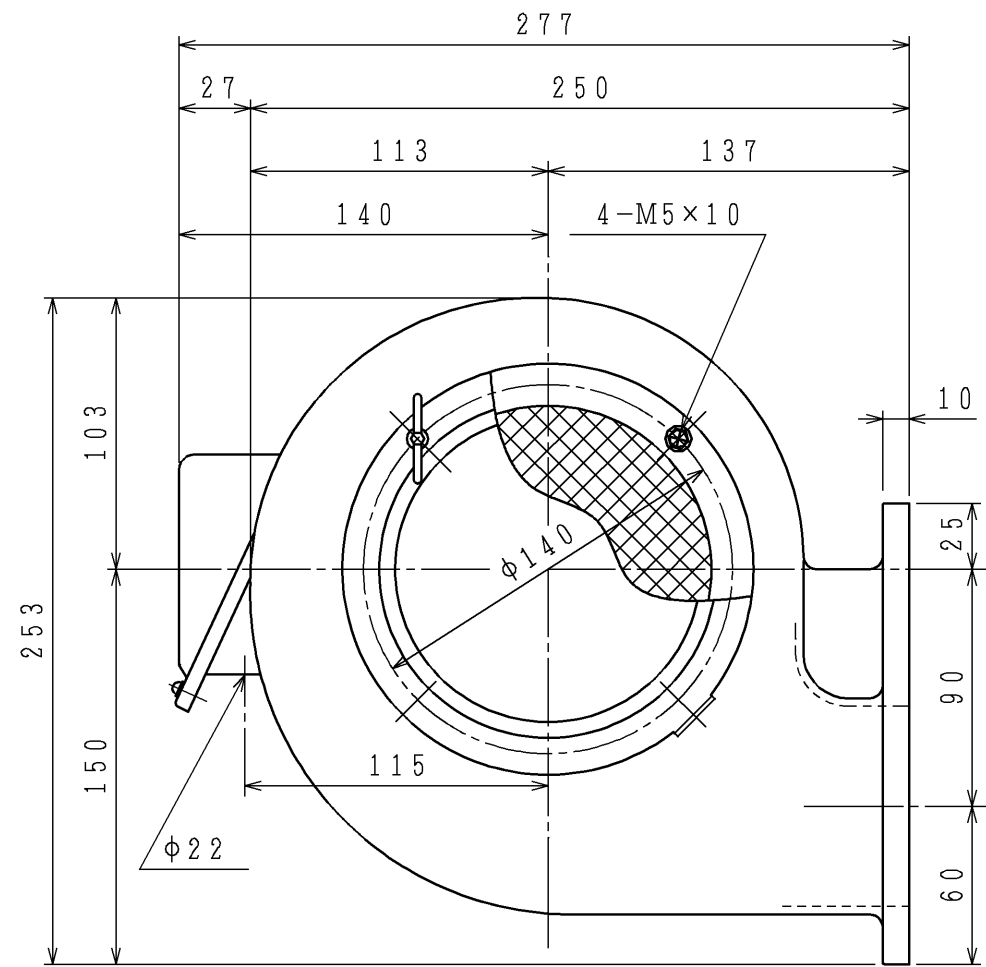


訂正日 DATE	訂正内容 REVISION	訂正者 REVISED BY
△×		
△×		
△×		



(99年型)  
(99MODEL)

3	吸込	溶接金網付 (4メッシュ d0.7) WITH SUCTION WIRE NET (4 MESH d0.7)	
2	電動機 MOTOR	保護方式 ENCLOSURE	全閉形 TOTALLY ENCLOSED TYPE
		出力 OUTPUT [kW]	0.25
		極数・相 POLES PHASE	2・3
		電圧 VOLTAGE [V]	200 200/220
		周波数 FREQUENCY [Hz]	50 60
1	送風機 FAN	風量 (MAX.) VOLUME [m <sup>3</sup> /min]	9.5 11
		静圧 (MAX.) [kPa] STATIC PRESSURE	0.55 0.75
		回転数 SPEED [min <sup>-1</sup> ]	2800 3400
		標準吸込状態 STANDARD SUCTION CONDITION	温度 20℃ 湿度 65% 絶対圧 101.3 kPa
仕様 SPECIFICATIONS			

尺度 SCALE 1:3	担当 DESIGN M. TANAKA	作成日 DATE 2000.10.23 OCTOBER 23, 2000
	担当 DESIGN 検 CHECK K. SHIMA	品名 TYPE FS-200-R313
昭和電機株式会社 大東工場 SHOWA DENKI CO., LTD DAITO FACTORY		図名 TITLE 外形寸法図 DRAWING FOR EXTERNAL DIMENSIONS
		図番 DRAWING NO. JF05R31301-0

図歴  
RECORDS

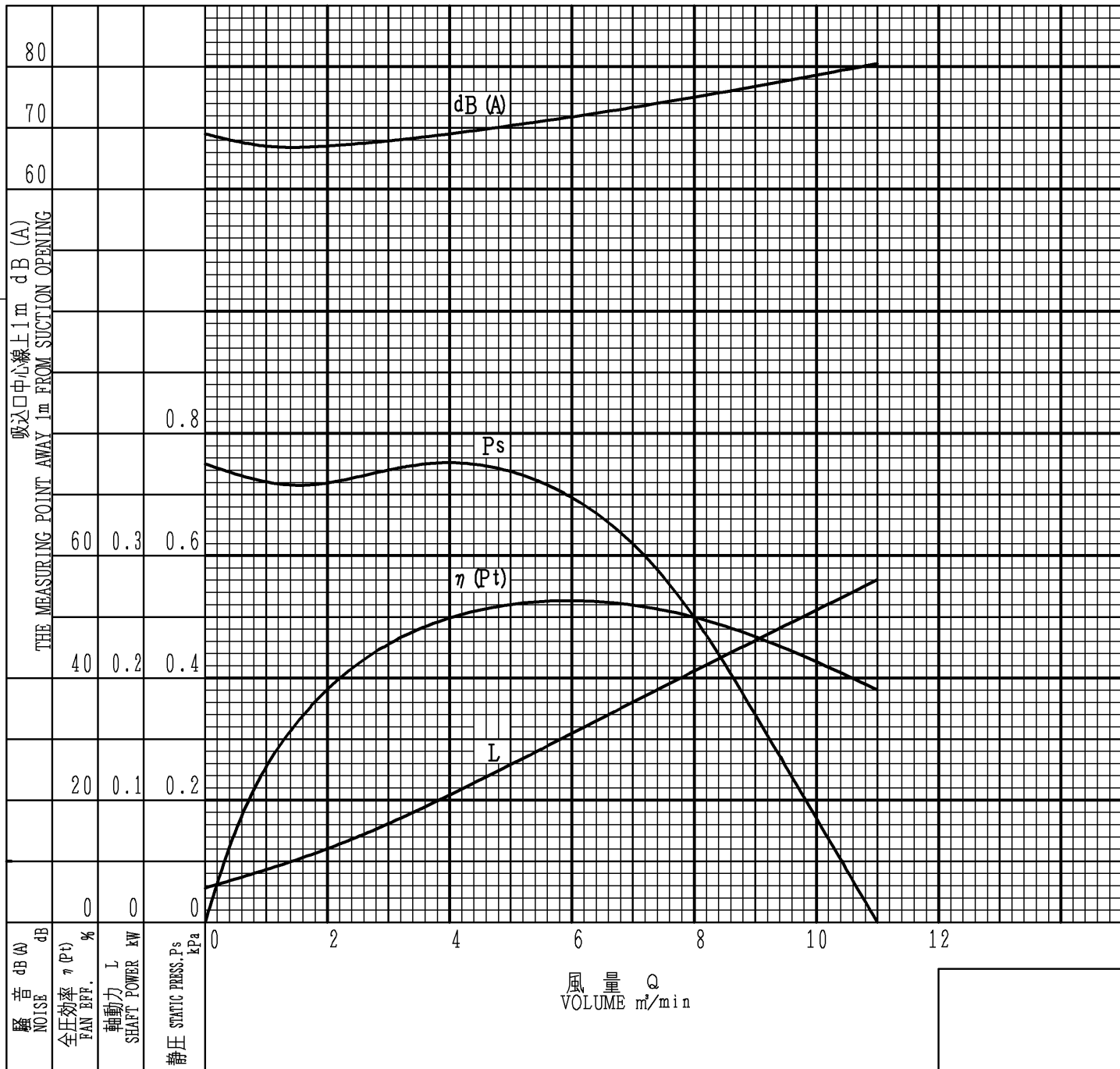


# 送風機性能曲線図

## FAN PERFORMANCE CURVE

日付 DATE	1999.3.1 MARCH 1, 1999
作成 DWG.	K.MITSUI
校閲 CHECK	N.YANAGI

品名/形式 TYPE	FS-200-R313			電動機 MOTOR	0.25	kW	2	P
風量 VOLUME	MAX.	11	m <sup>3</sup> /min	電圧 VOLTAGE	200/220		V	
静圧 STATIC PRESSURE	MAX.	0.75	kPa	電流 CURRENT	1.5/1.5		A	
回転速度/回転数 FAN SPEED		3400	min <sup>-1</sup>	温度 TEMPERATURE	20	℃	密度 DENSITY	1.2 kg/m <sup>3</sup>
周波数 FREQUENCY		60	Hz					
備考 NOTES								(99年型) (99 MODEL)



図番  
DWG.NO. JF05R31260-0

昭和電機株式会社  
SHOWA DENKI CO., LTD