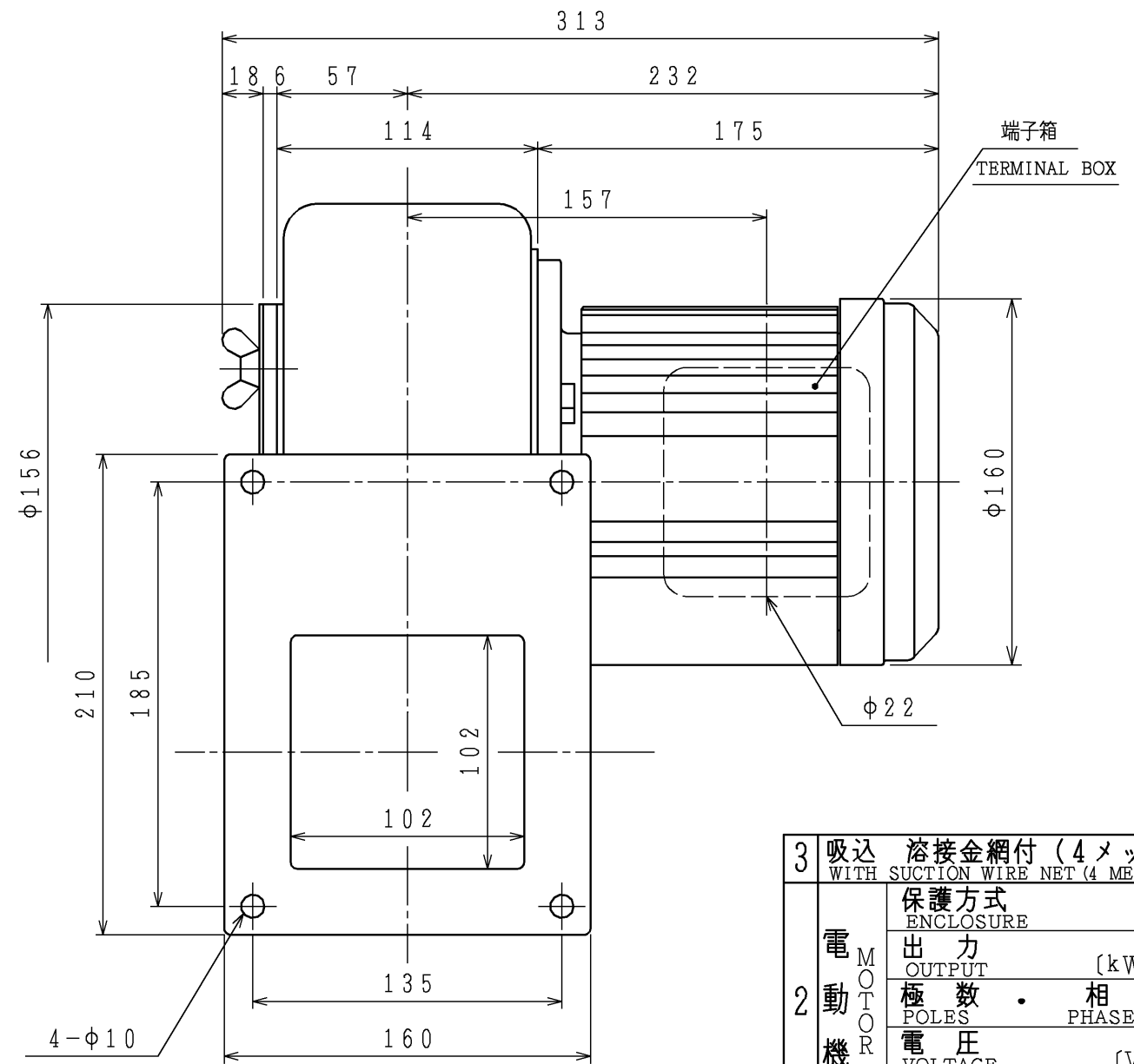
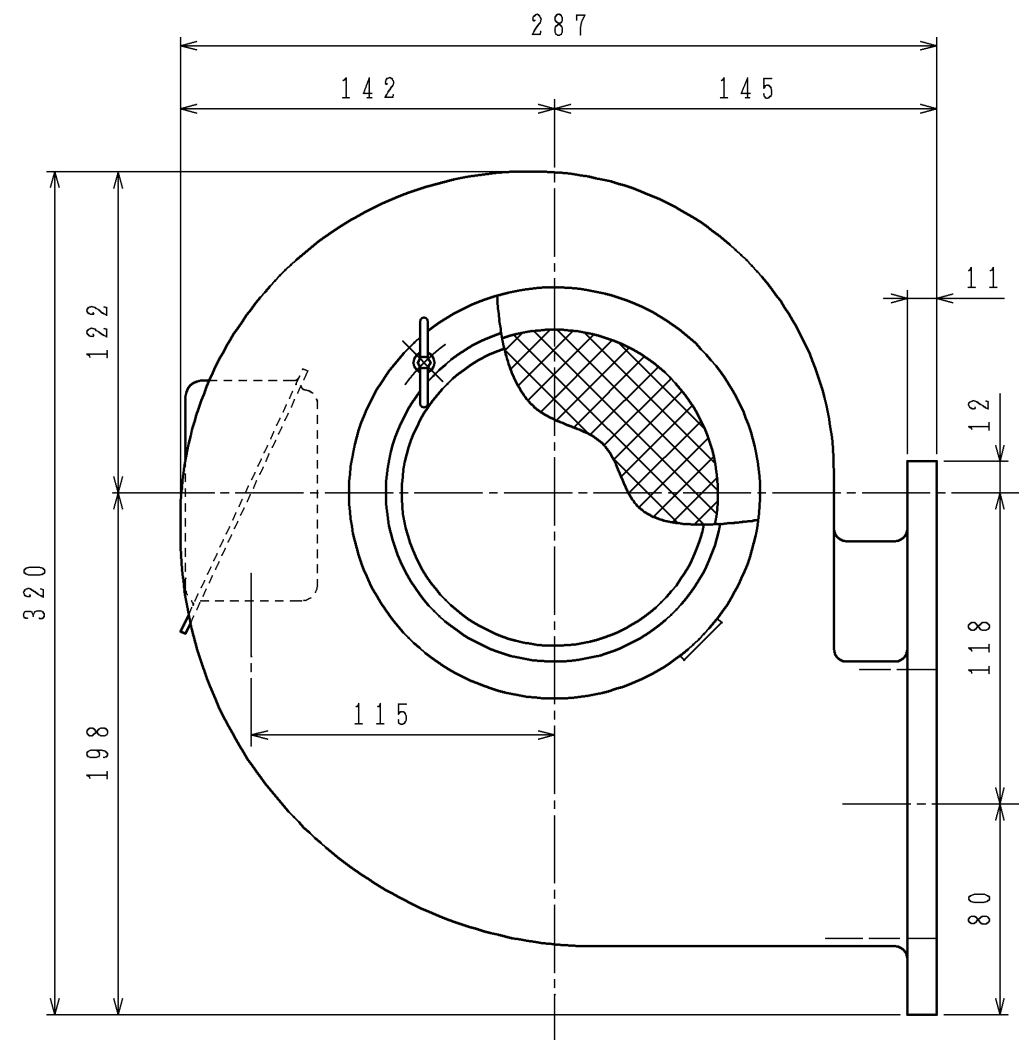
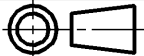



訂正日 DATE	訂正内容 REVISION	訂正者 REVISED BY
△×		
△×		
△×		



(98年型)
(98 MODEL)

3	吸込	溶接金網付 (4メッシュ d0.7)	
	WITH	SUCTION WIRE NET (4 MESH d0.7)	
2	電 動 機 M O T O R	保護方式	全閉外扇形
		ENCLOSURE	TOTALLY ENCLOSED FAN COOLED TYPE
		出力	0.4
		OUTPUT [kW]	
		極数・相	2・3
POLES PHASE			
1	送 風 機 F A N	電圧	200 200/220
		VOLTAGE [V]	
		周波数	50 60
		FREQUENCY [Hz]	
風量 (MAX.)	15 14		
VOLUME [m ³ /min]			
静圧 (MAX.) [kPa]	0.80 1.08		
STATIC PRESSURE			
回転数	2850 3450		
SPEED [min ⁻¹]			
標準吸込状態		温度	20℃
STANDARD SUCTION CONDITION		湿度	65%
		絶対圧	101.3 kPa
仕 様 SPECIFICATIONS			

 担当 DESIGN M. TANAKA	作成日 DATE 2000.10.23 OCTOBER 23, 2000
尺度 SCALE 1:3 検図 CHECK N. YANAGI	図名 TITLE 外形寸法図 DRAWING FOR EXTERNAL DIMENSIONS
	図番 DRAWING NO. JF07R31303-0
 昭和電機株式会社 大東工場 SHOWA DENKI CO., LTD DAITO FACTORY	

 歴 RECORDS
--

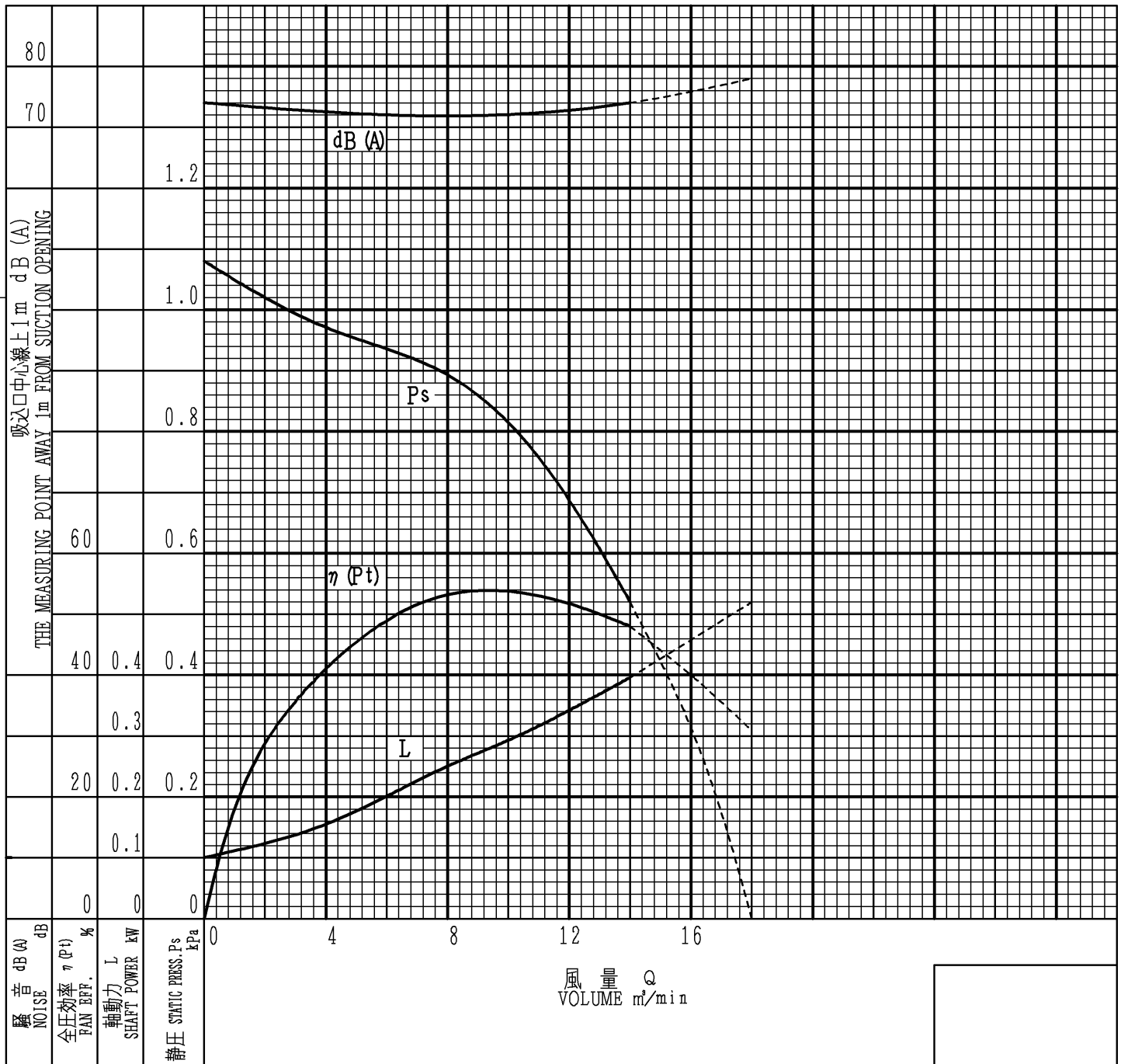


送風機性能曲線圖

FAN PERFORMANCE CURVE

日付 DATE	1999.4.1 APRIL 1, 1999
作成 DWG.	K.MITSUI
校閲 CHECK	N.YANAGI

品名/形式 TYPE	FS-400-R313		電動機 MOTOR	公称 NOMINAL	0.4 kW	2 P
風量 VOLUME	MAX.	14 m ³ /min	電圧 VOLTAGE	200/220 V		
静圧 STATIC PRESSURE	MAX.	1.08 kPa	電流 CURRENT	2.5/2.4 A		
回転速度/回転数 FAN SPEED	3450 min ⁻¹		温度 TEMPERATURE	20 °C	密度 DENSITY	1.2 kg/m ³
周波数 FREQUENCY	60 Hz					
備考 NOTES						(98年型) (98 MODEL)



図番
DWG.NO. JF07R31260-0

昭和電機株式会社
SHOWA DENKI CO., LTD