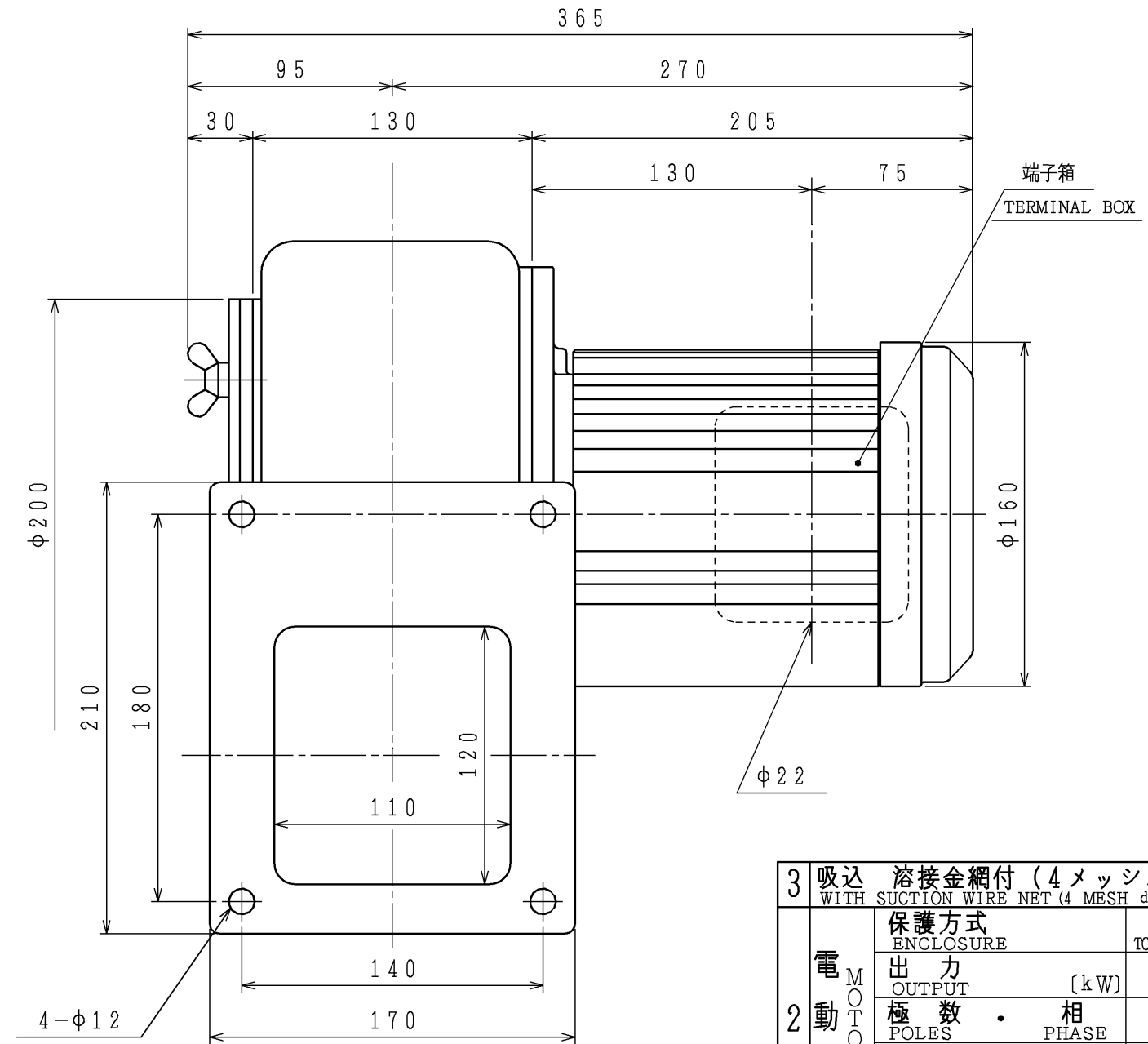
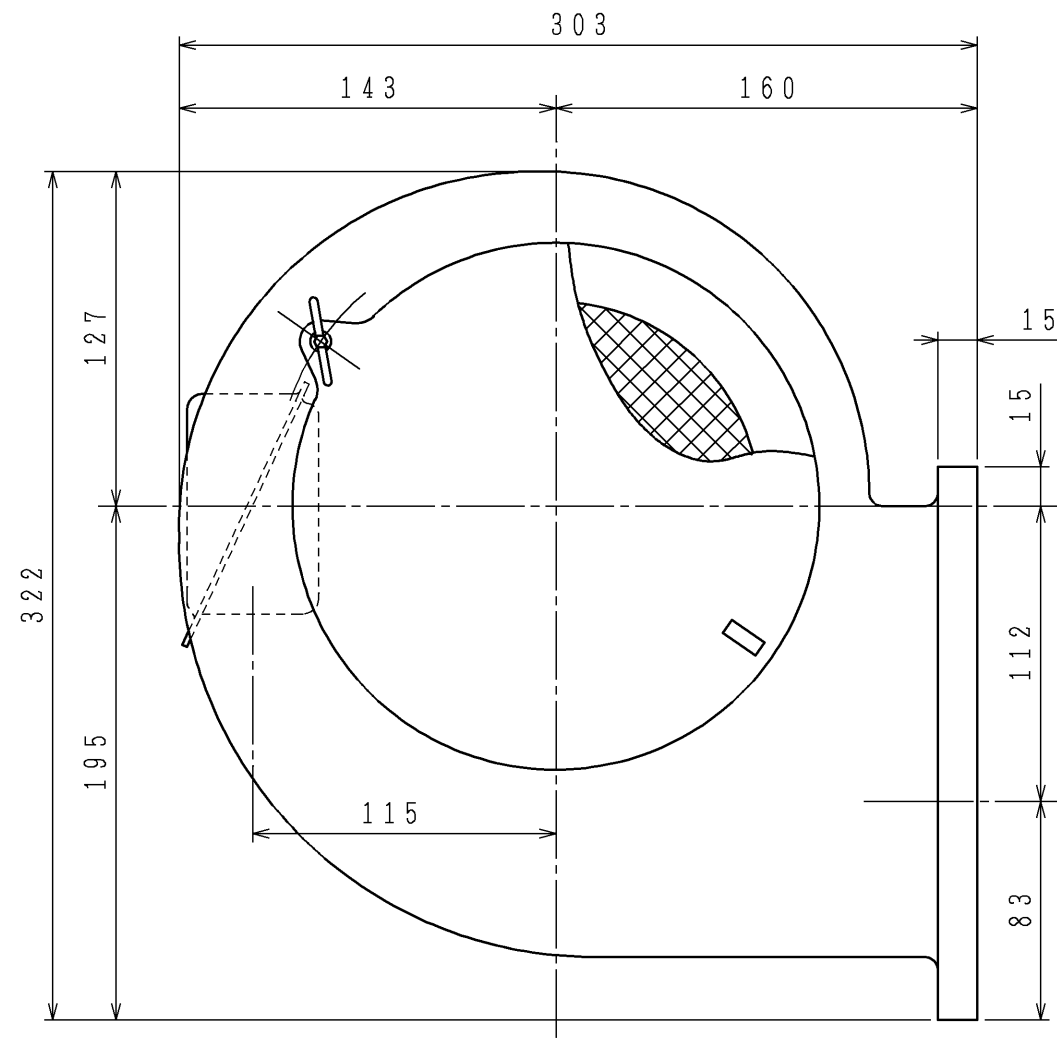


| 訂正日 DATE | 訂正内容 REVISION | 訂正者 REVISED BY |
|-------------|------------------|-------------------|
| △× | | |
| △× | | |
| △× | | |



(02年型)
(02MODEL)

| | | | |
|--------------------------------------|--|---|---|
| 3 | 吸込 溶接金網付 (4メッシュ d0.7) WITH SUCTION WIRE NET (4 MESH d0.7) | | |
| 2 | 電動機 | 保護方式 ENCLOSURE | 全閉外扇形 TOTALLY ENCLOSED FAN COOLED TYPE |
| | | 出力 OUTPUT [kW] | 0.75 |
| | | 極数・相 POLES PHASE | 2・3 |
| | | 電圧 VOLTAGE [V] | 200 200/220 |
| | | 周波数 FREQUENCY [Hz] | 50 60 |
| 1 | 送風機 | 風量 (MAX.) VOLUME [m ³ /min] | 21 19 |
| | | 静圧 (MAX.) [kPa] STATIC PRESSURE | 0.85 1.25 |
| | | 回転数 SPEED [min ⁻¹] | 2850 3450 |
| 標準吸込状態 STANDARD SUCTION CONDITION | | 温度 TEMPERATURE | 20℃ |
| | | 湿度 HUMIDITY | 65% |
| | | 絶対圧 ABSOLUTE P. | 101.3kPa |
| 仕様 SPECIFICATIONS | | | |

| | | | | |
|--|--------------|-------------|-------------------|--|
| | 担当 DESIGN | J. KAMATANI | 作成日 DATE | 2002.4.24 APRIL 24, 2002 |
| | 尺度 SCALE | 1:3 | 品名 TYPE | FS-750-R313 |
| | 担当 DESIGN | | 図名 TITLE | 外形寸法図 DRAWING FOR EXTERNAL DIMENSIONS |
| | 検図 CHECK | N. YANAGI | 図番 DRAWING NO. | RF09R31300-0 |
| 昭和電機株式会社 大東工場 SHOWA DENKI CO., LTD DAITO FACTORY | | | | |

図歴
RECORDS

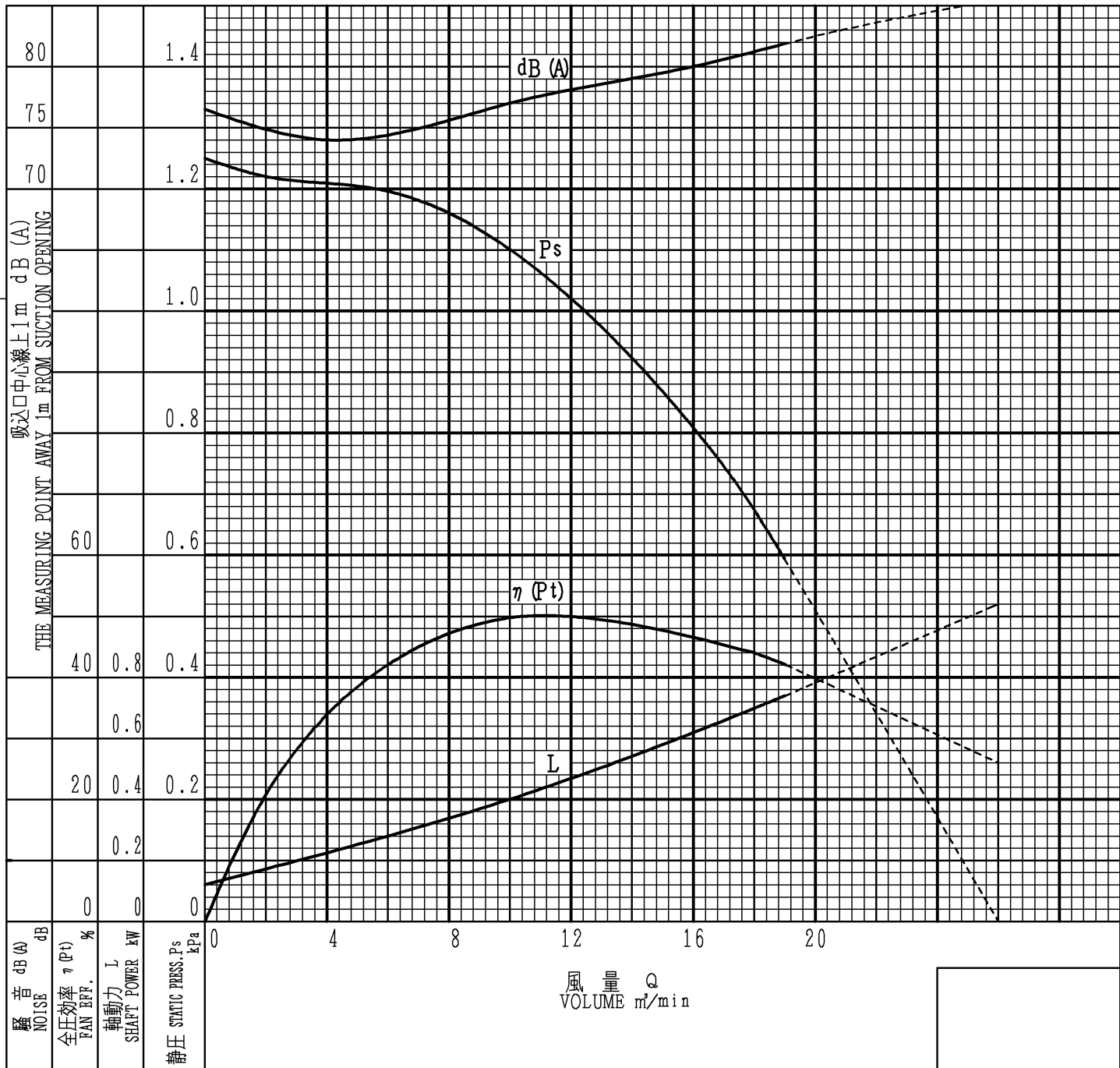


送風機性能曲線図

FAN PERFORMANCE CURVE

| | |
|-------------|-----------------------------|
| 日付 DATE | 2002.4.24 APRIL 24, 2002 |
| 作成 DWG. | J. KAMATANI |
| 校閲 CHECK | N. YANAGI |

| | | | | | | | | |
|-----------------------|-------------|------|---------------------|-------------------|---------|----|---------------|-----------------------|
| 品名/形式 TYPE | FS-750-R313 | | | 電動機 MOTOR | 0.75 | kW | 2 | P |
| 風量 VOLUME | MAX. | 19 | m ³ /min | 電圧 VOLTAGE | 200/220 | | V | |
| 静圧 STATIC PRESSURE | MAX. | 1.25 | kPa | 電流 CURRENT | 3.5/3.2 | | A | |
| 回転速度/回転数 FAN SPEED | | 3450 | min ⁻¹ | 温度 TEMPERATURE | 20 | ℃ | 密度 DENSITY | 1.2 kg/m ³ |
| 周波数 FREQUENCY | | 60 | Hz | | | | | |
| 備考 NOTES | | | | | | | | |



図番
DWG. NO. RF09R31260-0

昭和電機株式会社
SHOWA DENKI CO., LTD