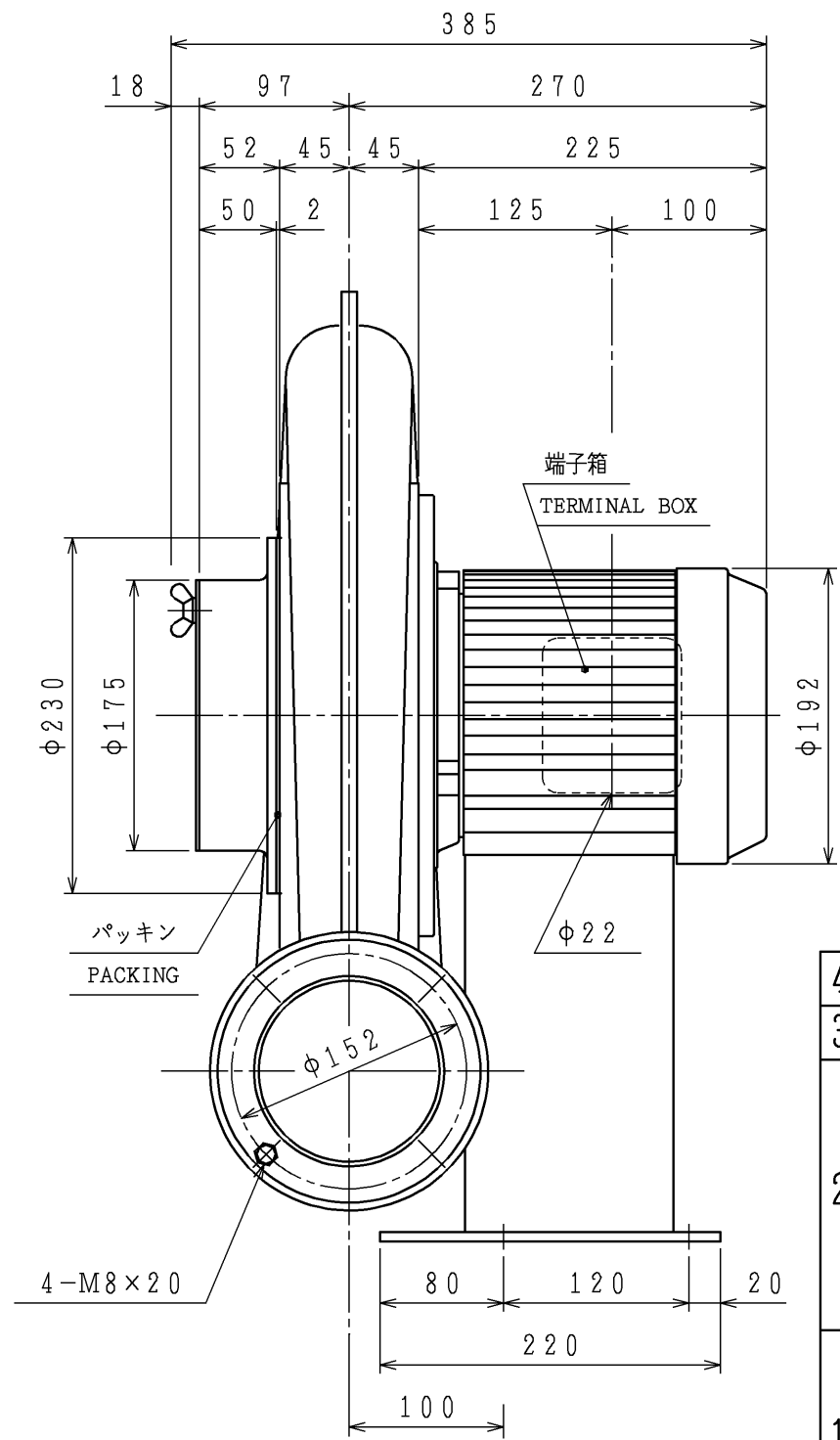
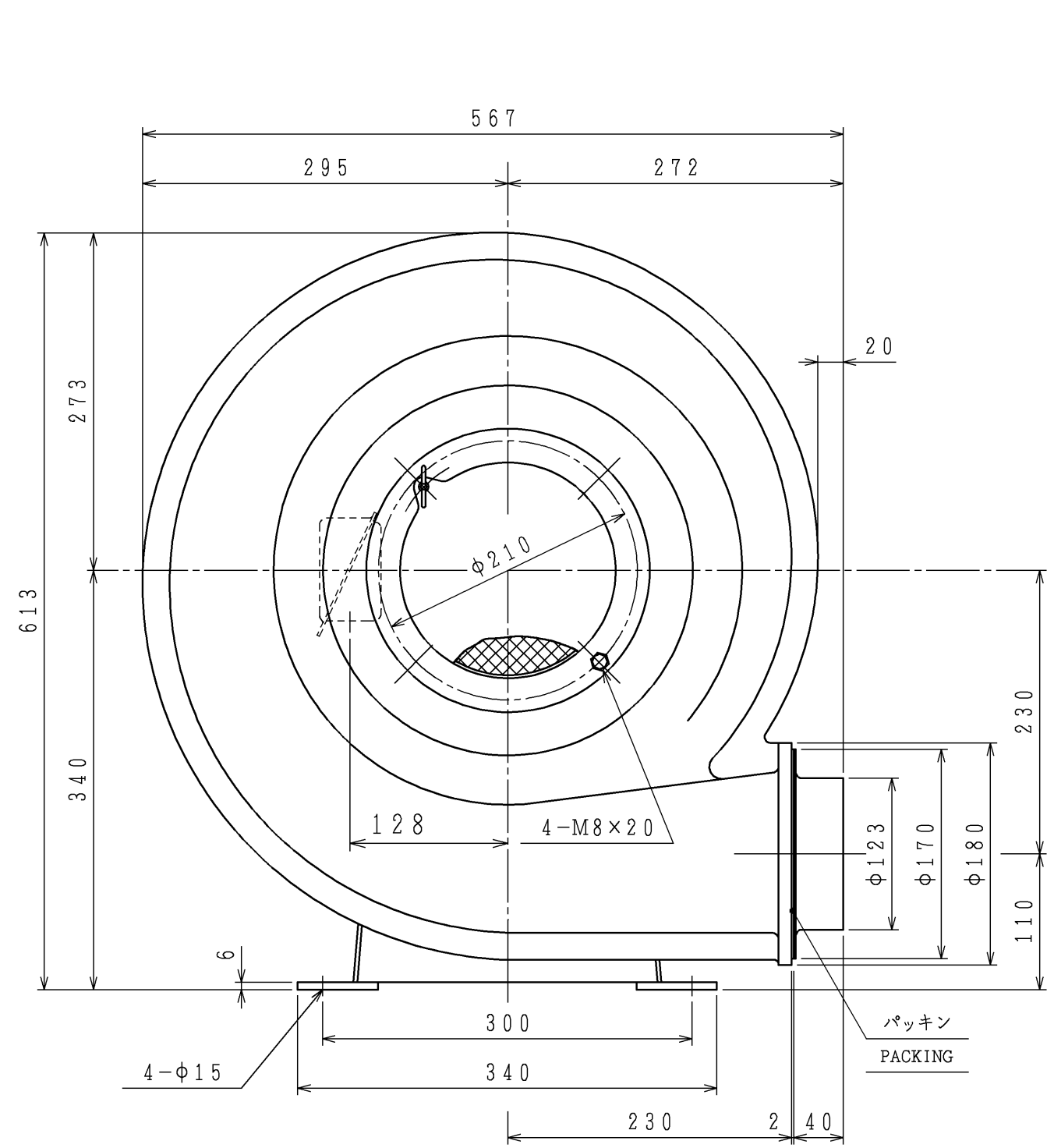


訂正日 DATE	訂正内容 REVISION	訂正者 REVISED BY
△×		
△×		
△×		



(02年型)  
(02MODEL)

4	吸込 溶接金網付 (4メッシュ d0.7) WITH SUCTION WIRE NET (4 MESH d0.7)	
3	風量・静圧ハ金網ナシノ性能デス THE FIGURE SHOWN IN "PERFORMANCE" INDICATES THE VALUE WITHOUT A WIRE NET	
2	保護方式 ENCLOSURE	全閉外扇形 TOTALLY ENCLOSED FAN COOLED TYPE
	出力 OUTPUT [kW]	1.5
	極数・相 POLES PHASE	2・3
	電圧 VOLTAGE [V]	200
	周波数 FREQUENCY [Hz]	50
1	風量 (MAX.) VOLUME [m <sup>3</sup> /min]	35
	静圧 (MAX.) [kPa] STATIC PRESSURE	2.75
	回転数 SPEED [min <sup>-1</sup> ]	2850
標準吸込状態 温度 TEMPERATURE 20℃ STANDARD SUCTION 相对湿度 HUMIDITY 65% CONDITION 絶対圧 ABSOLUTE P. 101.3 kPa		
仕 様 SPECIFICATIONS		

	担当 DESIGN J. KAMATANI
尺度 SCALE 1:5	担当 DESIGN 検図 CHECK N. YANAGI
昭和電機株式会社 大東工場 SHOWA DENKI CO., LTD DAITO FACTORY	

作成日 DATE	2002.4.24 APRIL 24, 2002
品名 TYPE	KSB-1500-R311
図名 TITLE	外形寸法図 DRAWING FOR EXTERNAL DIMENSIONS
図番 DRAWING NO.	RK09R31100-0

図 歴  
RECORDS

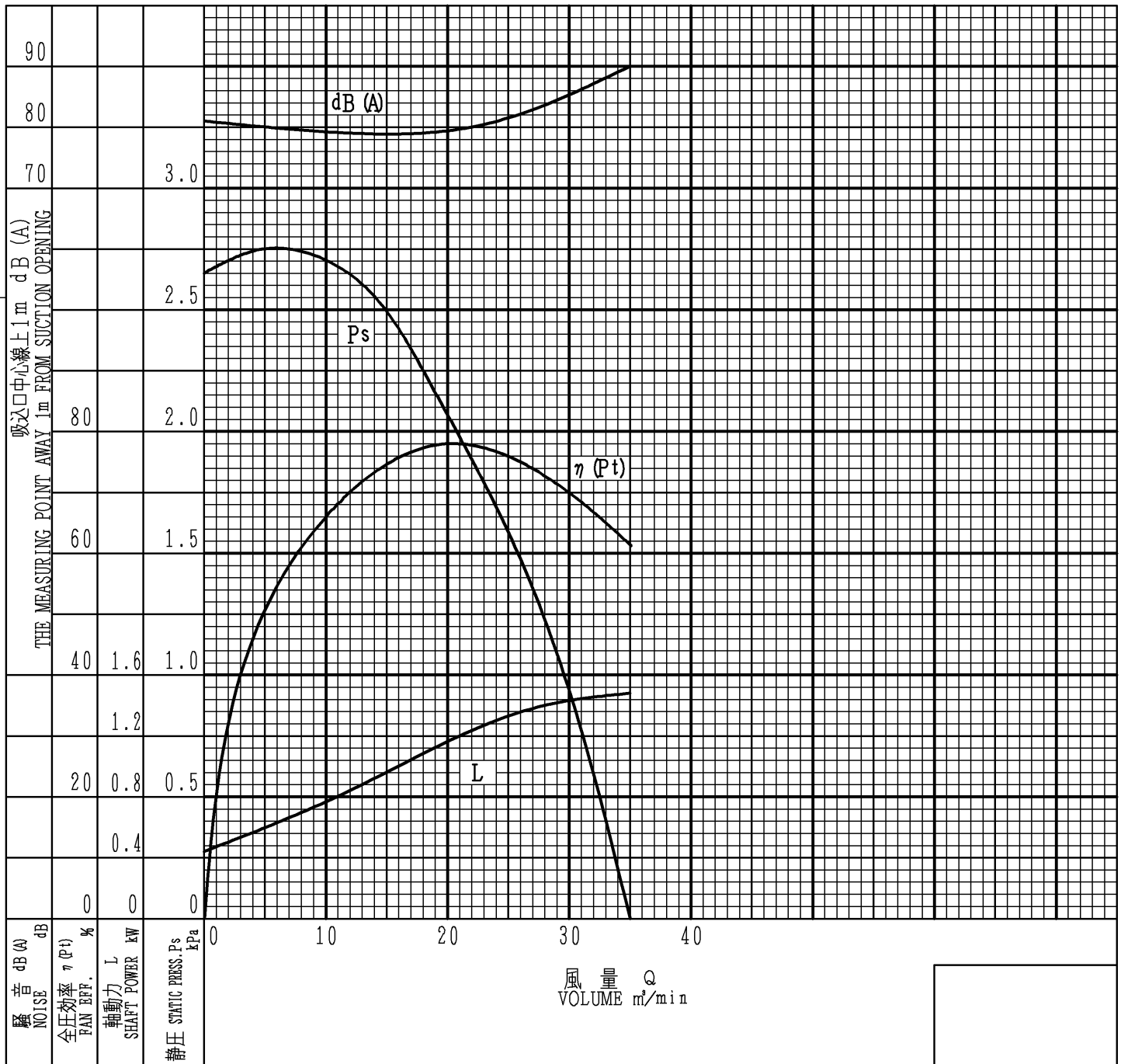


# 送風機性能曲線図

## FAN PERFORMANCE CURVE

日付 DATE	2001.3.1 MARCH 1, 2001
作成 DWG.	R.NAKAMURA
校閲 CHECK	N.YANAGI

品名/形式 TYPE	KSB-1500-□□□1			電動機 MOTOR	1.5	kW	2	P	
風量 VOLUME	MAX.	35	m <sup>3</sup> /min	電圧 VOLTAGE	—			V	
静圧 STATIC PRESSURE	MAX.	2.75	kPa	電流 CURRENT	—			A	
回転速度/回転数 FAN SPEED		2850	min <sup>-1</sup>	温度 TEMPERATURE	20	℃	密度 DENSITY	1.2	kg/m <sup>3</sup>
周波数 FREQUENCY		50	Hz	その他仕様は、納入仕様書による。 OTHERS REFER TO SPECIFICATIONS.					
備考 NOTES	風量・静圧は、金網なしの性能 THE FIGURE SHOWN IN "PERFORMANCE" INDICATES THE VALUE WITHOUT A WIRE NET.								



図番  
DWG.NO. JK09@@@160-0

昭和電機株式会社  
SHOWA DENKI CO., LTD