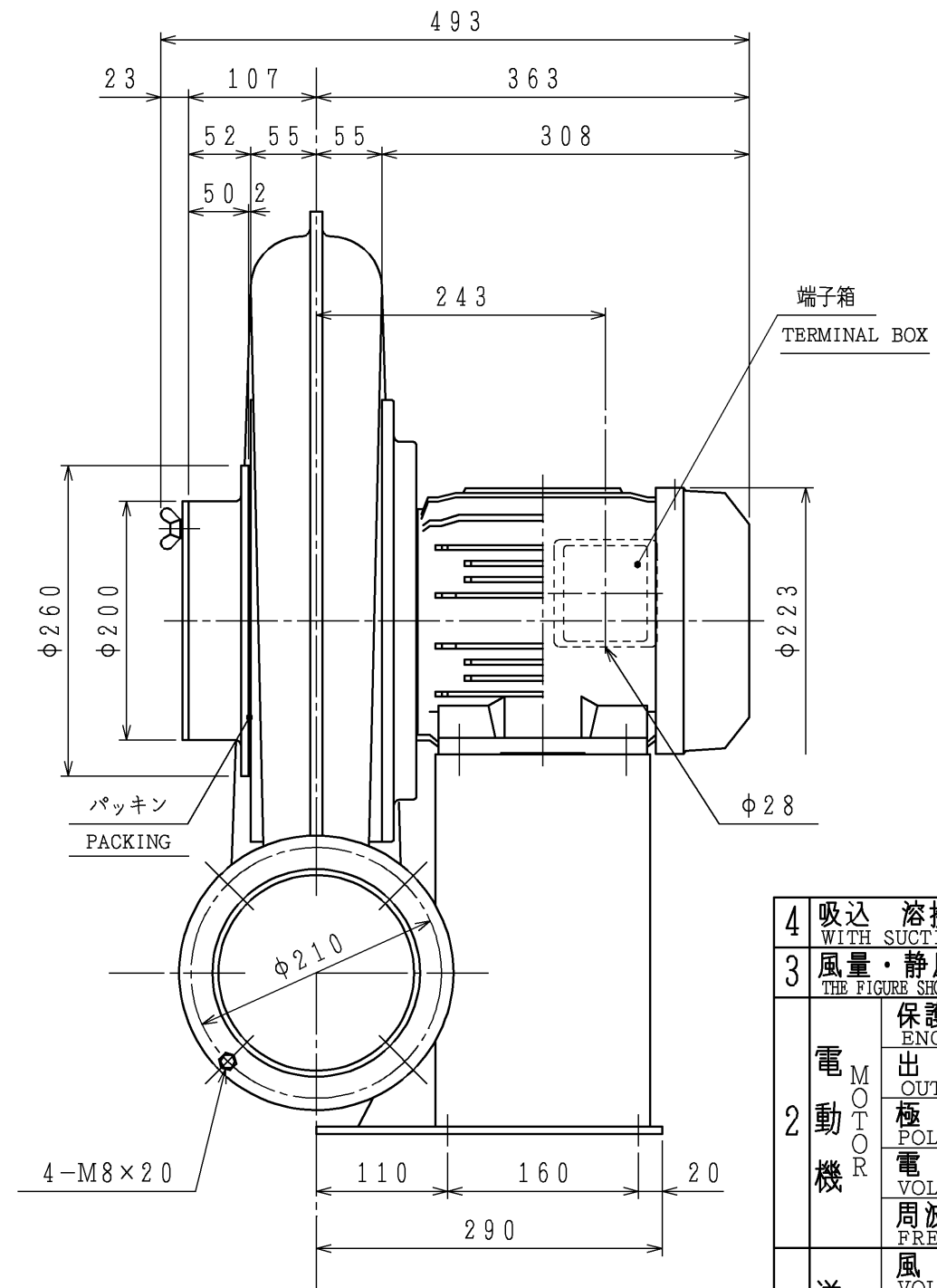
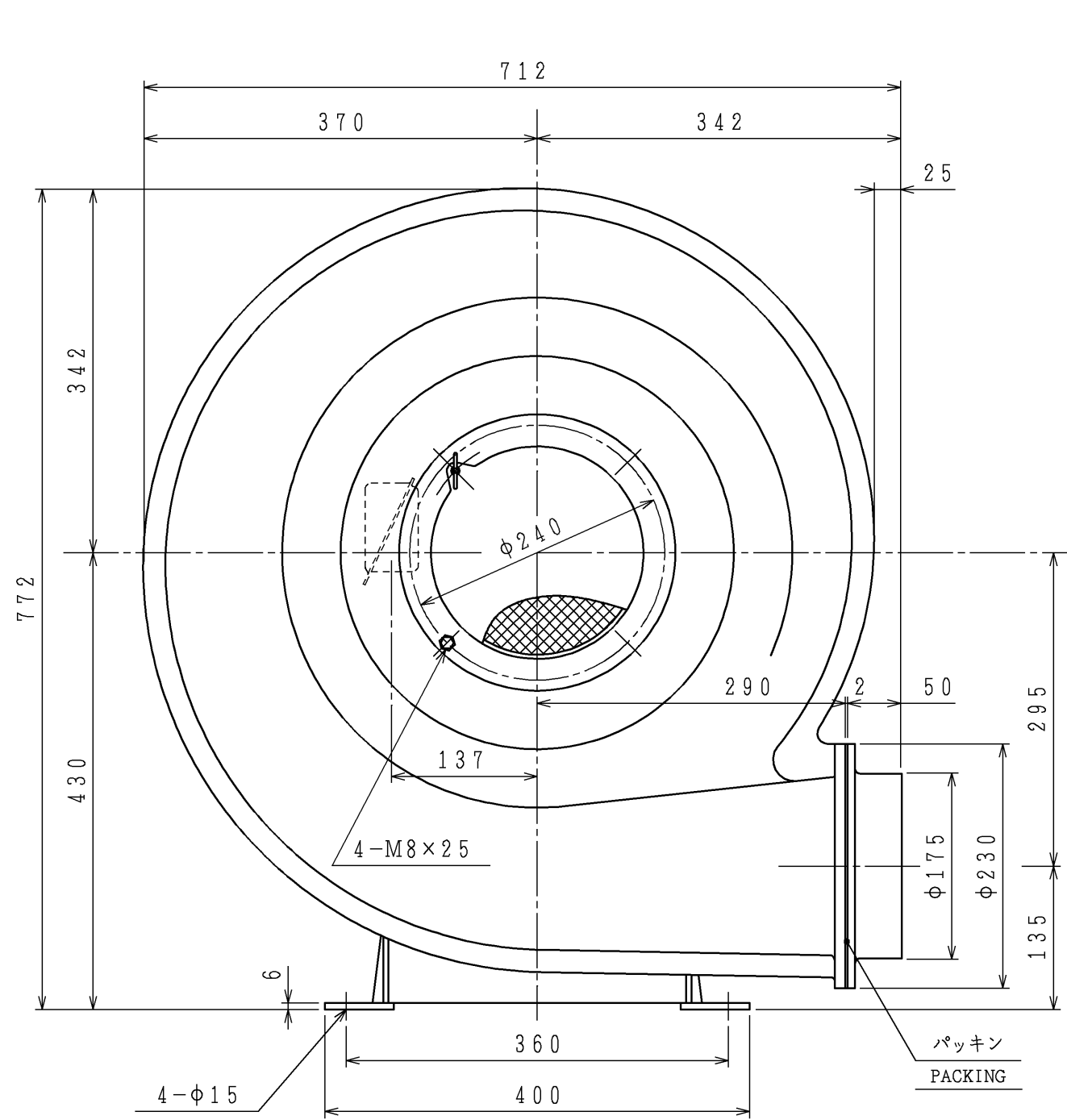


訂正日 DATE	訂正内容 REVISION	訂正者 REVISED BY
△×		
△×		
△×		



4	吸込 溶接金網付 (4メッシュ d0.7) WITH SUCTION WIRE NET (4 MESH d0.7)	
3	风量・静圧ハ金網ナシノ性能デス THE FIGURE SHOWN IN "PERFORMANCE" INDICATES THE VALUE WITHOUT A WIRE NET	
2	保護方式 ENCLOSURE	全閉外扇形 TOTALLY ENCLOSED FAN COOLED TYPE
	出力 OUTPUT [kW]	3.7
	極数・相 POLES PHASE	2・3
	電圧 VOLTAGE [V]	200
	周波数 FREQUENCY [Hz]	50
1	风量 (MAX.) VOLUME [m ³ /min]	65
	静圧 (MAX.) [kPa] STATIC PRESSURE	4.41
	回転数 SPEED [min ⁻¹]	2850
標準吸込状態 温度 TEMPERATURE 20℃ STANDARD SUCTION 相对湿度 HUMIDITY 65% CONDITION 絶対圧 ABSOLUTE P. 101.3 kPa		
仕様 SPECIFICATIONS		

尺度 SCALE 1:6	担当 DESIGN Y. SAKATA 担当 DESIGN 検図 CHECK N. YANAGI	作成日 DATE 2000.9.8 SEPTEMBER 8, 2000 品名 TYPE KSB-3700-R311 図名 TITLE 外形寸法図 DRAWING FOR EXTERNAL DIMENSIONS 図番 DRAWING NO. FK33R31103-0
昭和電機株式会社 大東工場 SHOWA DENKI CO., LTD DAITO FACTORY		

履歴 RECORDS



送風機性能曲線図

FAN PERFORMANCE CURVE

日付 DATE 1998.12.21
DECEMBER 21, 1998

作成 DWG. K.MITSUI

校閲 CHECK N.YANAGI

品名/形式 TYPE	KSB-3700-R311			電動機 MOTOR	3.7	kW	2	P
風量 VOLUME	MAX.	65	m ³ /min	電圧 VOLTAGE	200	V		
静圧 STATIC PRESSURE	MAX.	4.41	kPa	電流 CURRENT	15.0	A		
回転速度/回転数 FAN SPEED		2850	min ⁻¹	温度 TEMPERATURE	20℃	密度 DENSITY	1.2	kg/m ³
周波数 FREQUENCY		50	Hz					
備考 NOTES	風量・静圧は、金網なしの性能 THE FIGURE SHOWN IN "PERFORMANCE" INDICATES THE VALUE WITHOUT A WIRE NET.							

