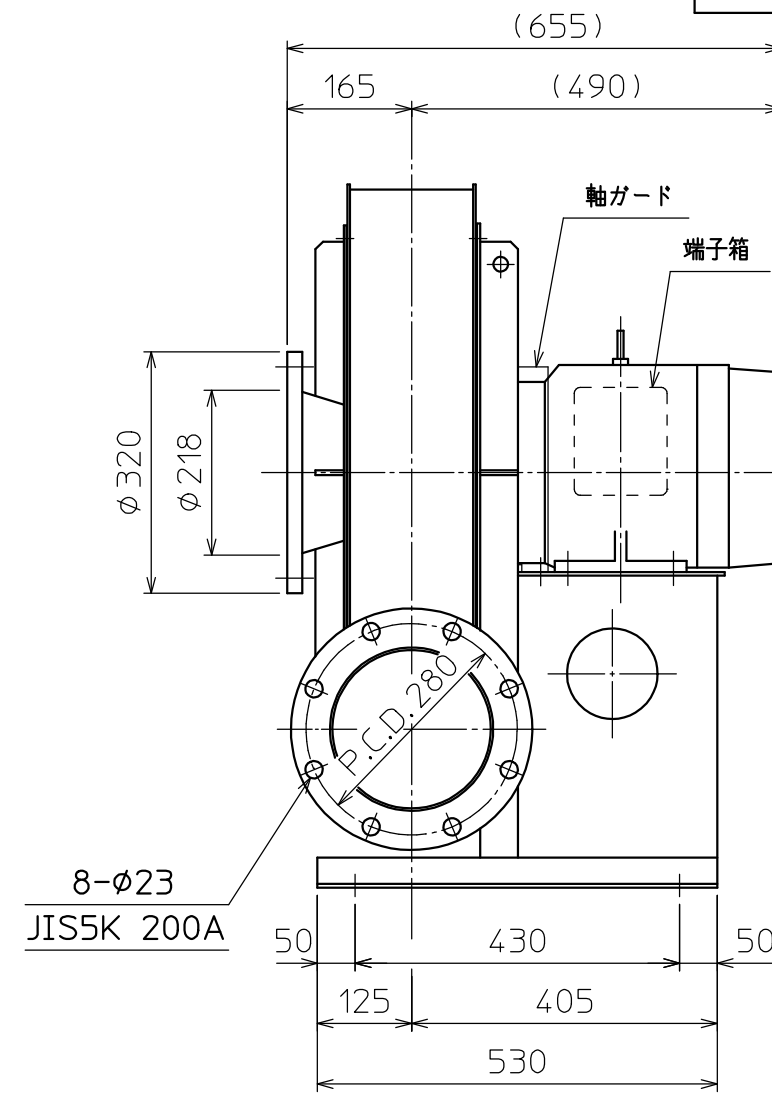
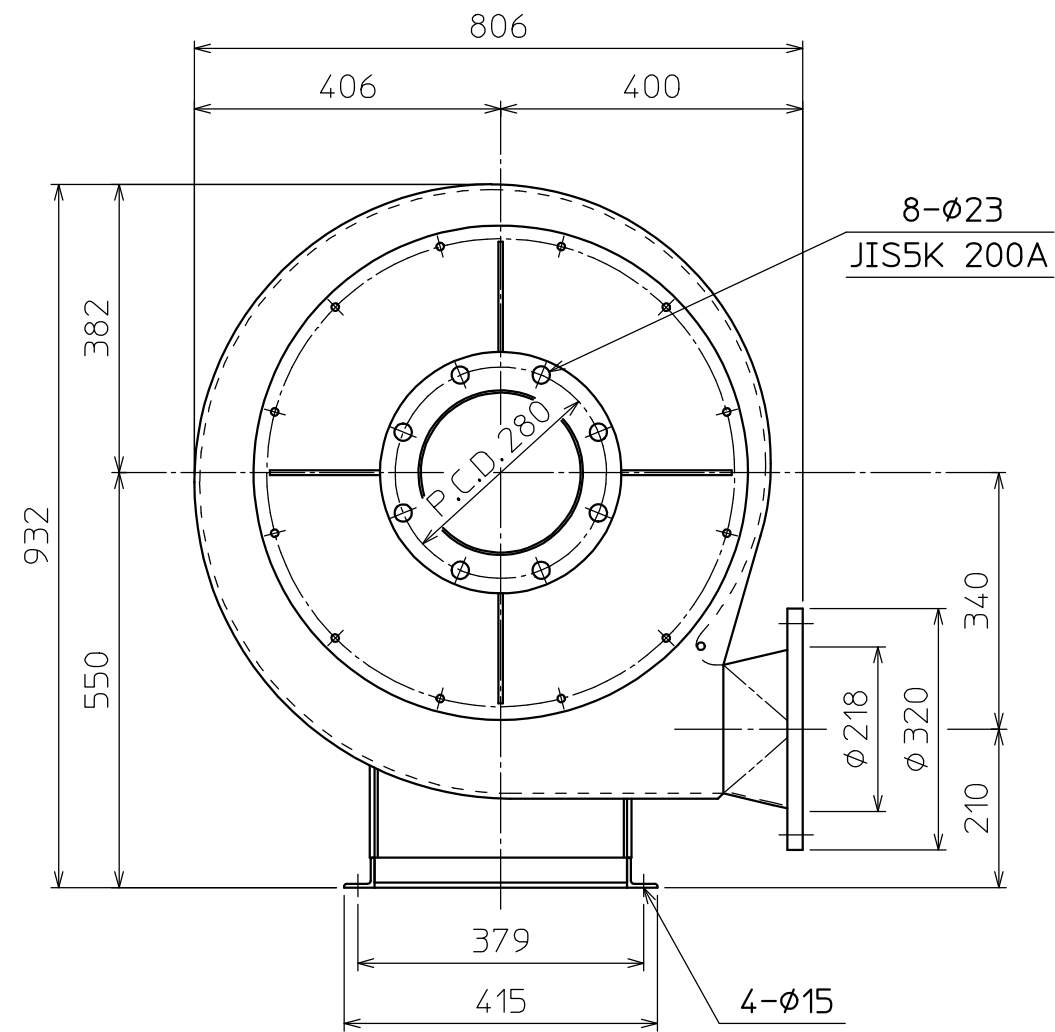


御納入先	殿
御注文先	殿
弊社手配番号	



仕				様	
				風量	m ³ /min
				静圧	kPa
				回転速度	3510 min ⁻¹
				温度	20 °C
				電動機	5.5 kW 2 P 全閉外扇形
				電源	V 60 Hz
羽根車	低炭素鋼	1	ハブ FC200		
ケーシング	低炭素鋼	1		・概略質量: 165kg	
部品名	材質	数	摘要		
尺度 SCALE		作成 DRAW 確認 CONFIRM 承認 APPROVE		作成日 DATE	
				品名 TYPE KSB-5500-R312	
				図名 TITLE 外形寸法図	
				図番 DRAWING NO. VD4615C-Z201	
昭和電機株式会社 伊賀工場 SHOWA DENKI CO.,LTD IGA FACTORY					

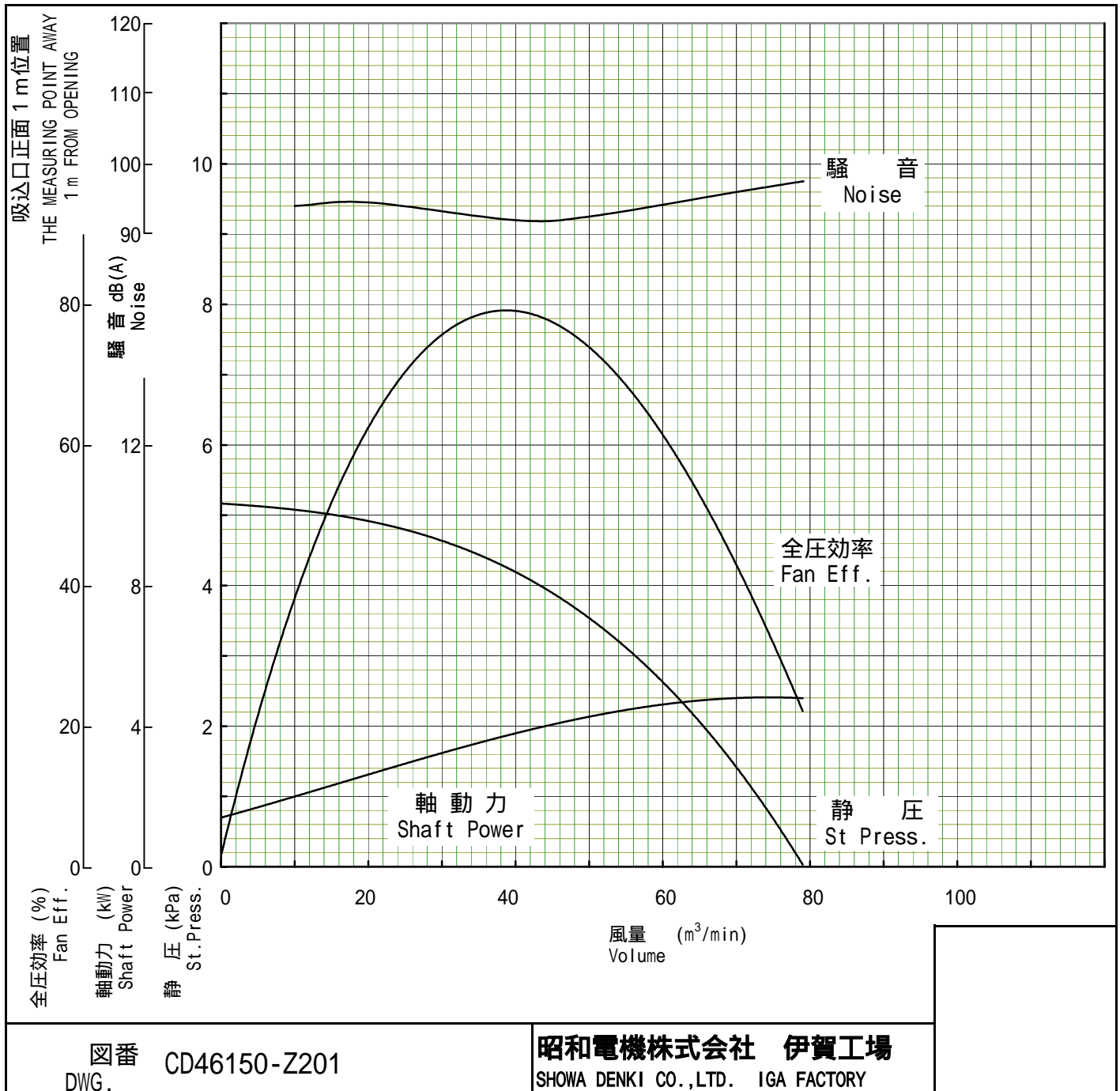
図歴	変更日	変更内容	変更
△X			
△X			
△X			

性能曲線図

PERFORMANCE CURVE

作成日
DATE
作成
DRAW
承認
APPROVE

品名 / 形式 TYPE	KSB-5500	電動機 MOTOR	5.5 kW	2 p
風量 VOLUME	m ³ /min	電圧 VOLTAGE	V	
静圧 STATIC PRESSURE	kPa	軸動力 SHAFT POWER	kW	
回転速度 / 回転数 FAN SPEED	3510 min ⁻¹	温度 TEMPERATURE	20	密度 DENSITY
周波数 FREQUENCY	60 Hz			1.2 kg/m ³
備考 NOTES				



図番 CD46150-Z201
DWG.

昭和電機株式会社 伊賀工場
SHOWA DENKI CO.,LTD. IGA FACTORY