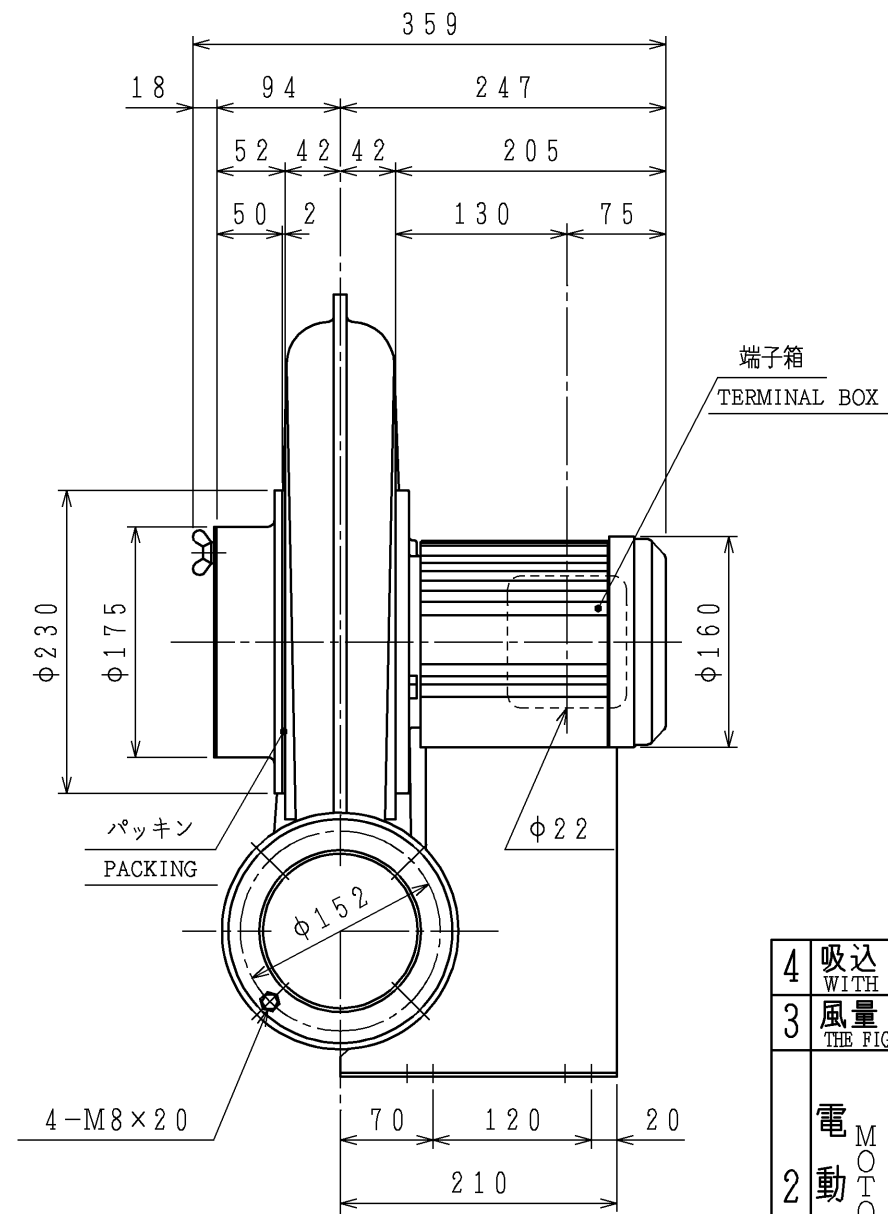
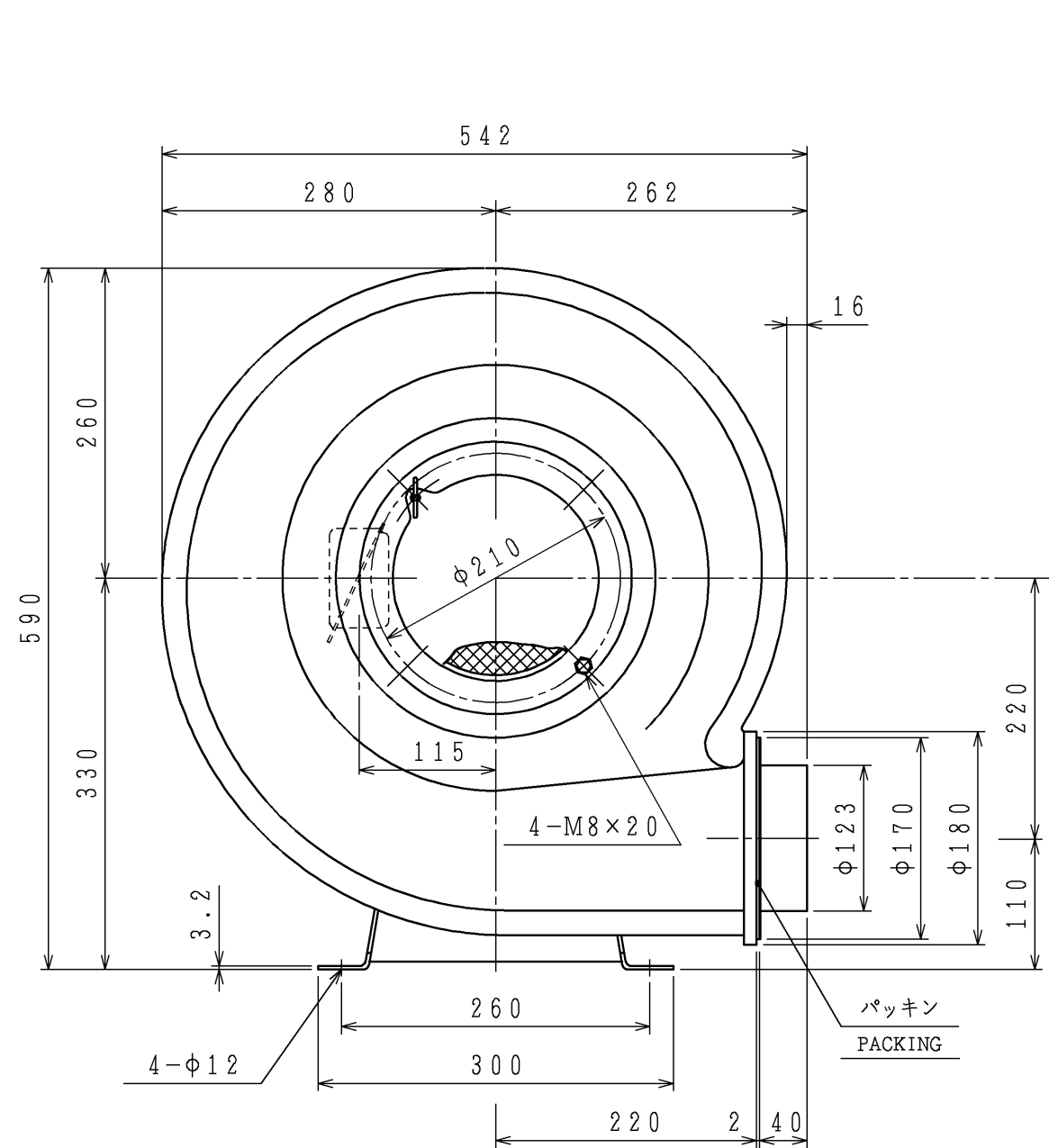


訂正日 DATE	訂正内容 REVISION	訂正者 REVISED BY
△×		
△×		
△×		



(02年型)
(02MODEL)

4	吸込 溶接金網付 (4メッシュ d0.7) WITH SUCTION WIRE NET (4 MESH d0.7)	
3	風量・静圧ハ金網ナシノ性能デス THE FIGURE SHOWN IN "PERFORMANCE" INDICATES THE VALUE WITHOUT A WIRE NET	
2	電動機	保護方式 ENCLOSURE
		出力 OUTPUT [kW]
		極数・相 POLES PHASE
		電圧 VOLTAGE [V]
		周波数 FREQUENCY [Hz]
1	送風機	風量 (MAX.) VOLUME (m ³ /min)
		静圧 (MAX.) [kPa] STATIC PRESSURE
		回転数 SPEED (min ⁻¹)
		標準吸込状態 STANDARD SUCTION CONDITION
		温度 TEMPERATURE 20℃ 湿度 HUMIDITY 65% 絶対圧 ABSOLUTE P. 101.3 kPa
仕様 SPECIFICATIONS		

尺度 SCALE 1:6	担当 DESIGN J. KAMATANI 担当 DESIGN 検図 CHECK N. YANAGI	作成日 DATE 2002.4.24 APRIL 24, 2002
昭和電機株式会社 大東工場 SHOWA DENKI CO., LTD DAITO FACTORY		品名 TYPE KSB-750-R311
		図名 TITLE 外形寸法図 DRAWING FOR EXTERNAL DIMENSIONS
		図番 DRAWING NO. RK05R31100-0

図歴
RECORDS

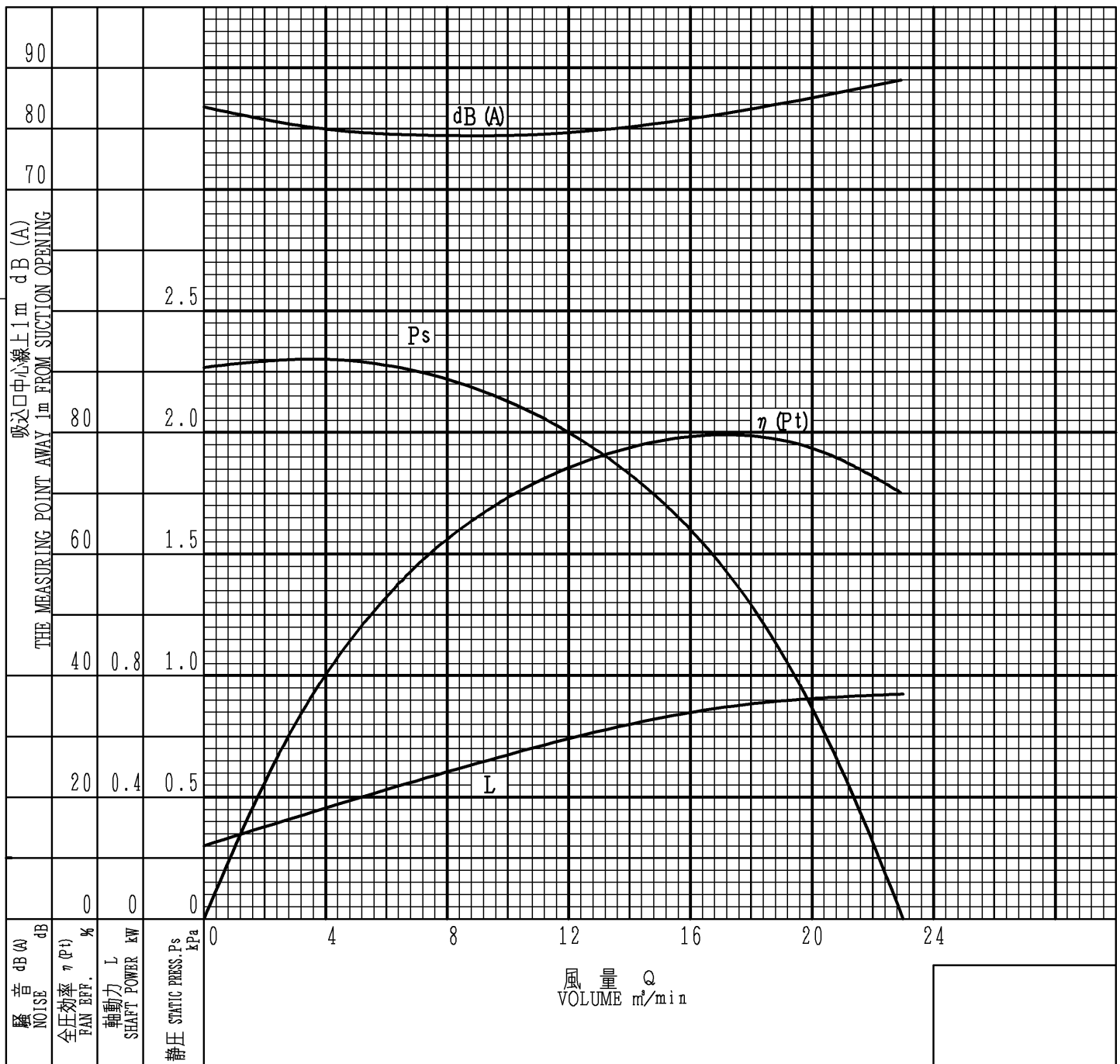


送風機性能曲線図

FAN PERFORMANCE CURVE

日付 DATE	2002.4.24 APRIL 24, 2002
作成 DWG.	J.KAMATANI
校閲 CHECK	N.YANAGI

品名/形式 TYPE	KSB-750-R311			電動機 MOTOR	0.75	kW	2	P
風量 VOLUME	MAX.	23	m ³ /min	電圧 VOLTAGE	200		V	
静圧 STATIC PRESSURE	MAX.	2.30	kPa	電流 CURRENT	3.5		A	
回転速度/回転数 FAN SPEED		2850	min ⁻¹	温度 TEMPERATURE	20	℃	密度 DENSITY	1.2 kg/m ³
周波数 FREQUENCY		50	Hz					
備考 NOTES	風量・静圧は、金網なしの性能 THE FIGURE SHOWN IN "PERFORMANCE" INDICATES THE VALUE WITHOUT A WIRE NET.							



図番
DWG.NO. RK05R31160-0

昭和電機株式会社
SHOWA DENKI CO., LTD