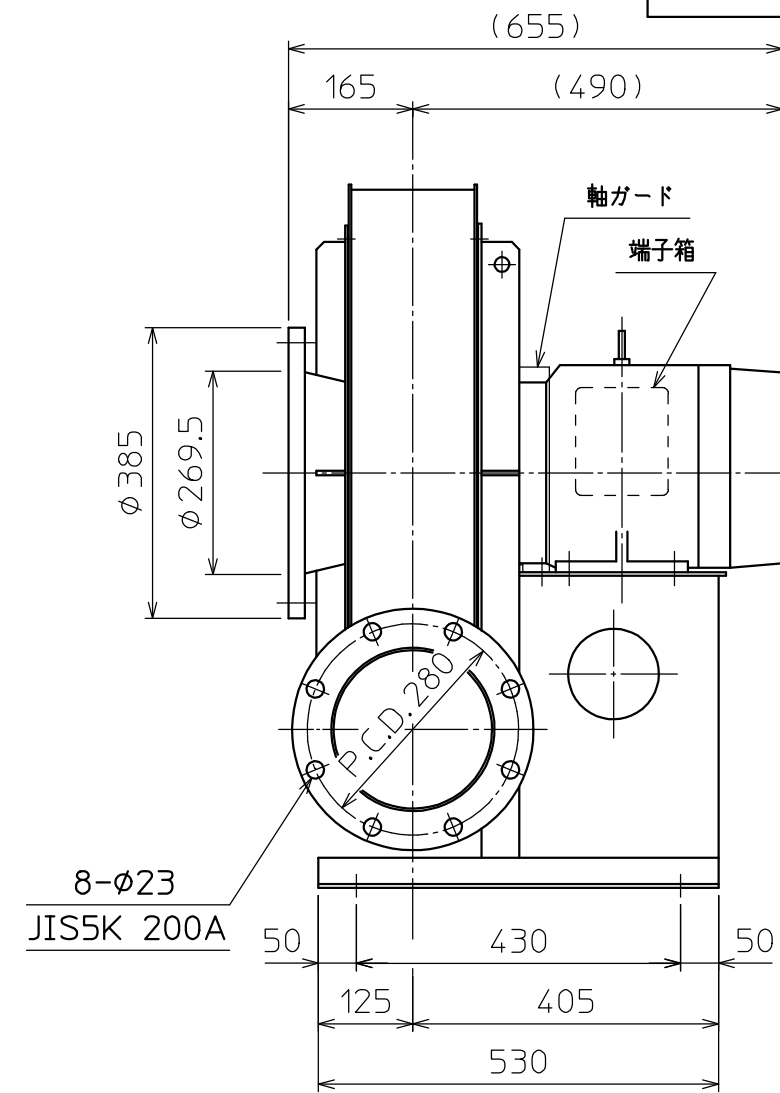
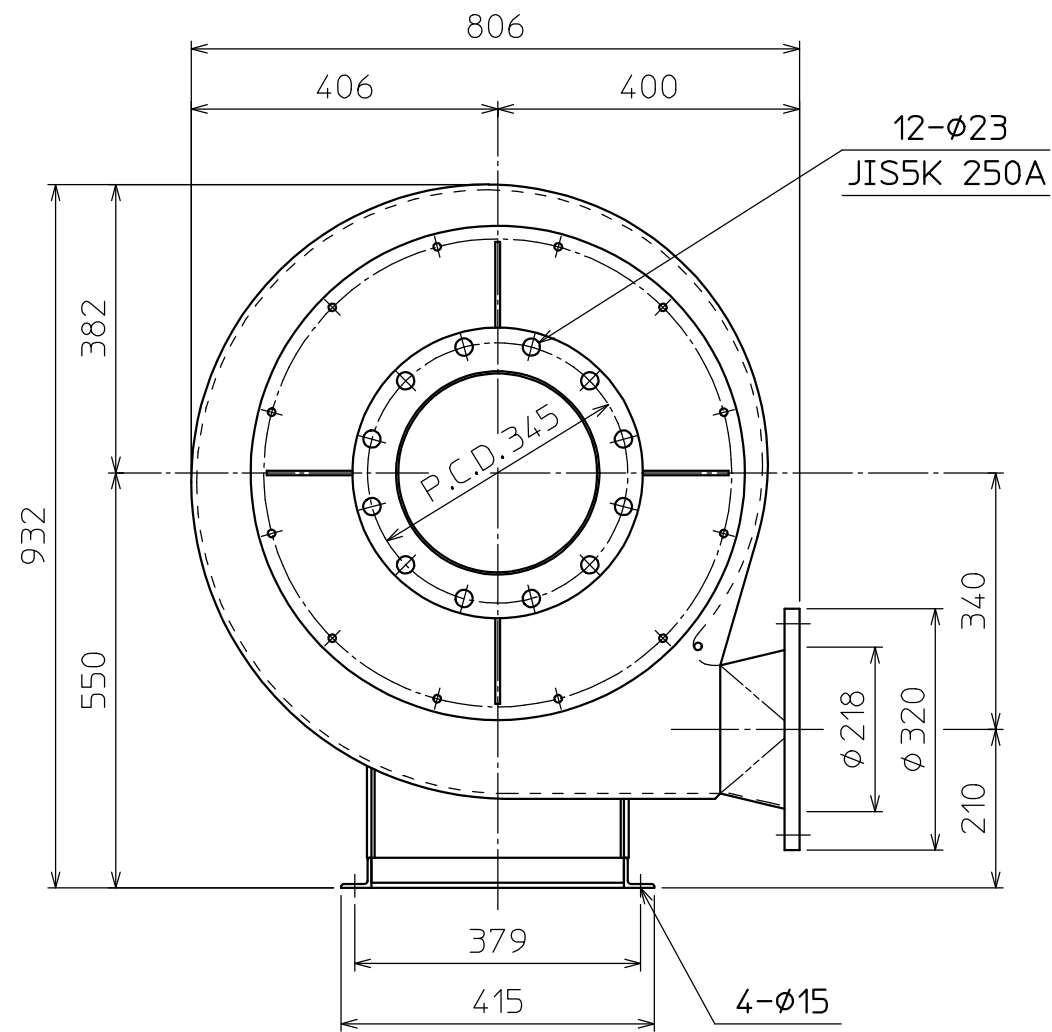


御納入先	殿
御注文先	殿
弊社手配番号	



仕				様	
				風量	m <sup>3</sup> /min
				静圧	kPa
				回転速度	3510 min <sup>-1</sup>
				温度	20 °C
				電動機	7.5 kW 2 P 全閉外扇形
				電源	V 60 Hz
羽根車	低炭素鋼	1	ハブ FC200		
ケーシング	低炭素鋼	1		・概略質量: 180kg	
部品名	材質	数	摘要		
⊕	作成	DRAW		作成日	DATE
尺	確認	CONFIRM		品名	KSB-7500-R312
度	承認	APPROVE		図名	外形寸法図
SCALE				図番	VD4625C-Z201
				DRAWING NO.	
昭和電機株式会社 伊賀工場					
SHOWA DENKI CO.,LTD IGA FACTORY					

図 歴	変更日	変更内容	変更
△X			
△X			
△X			

# 性能曲線図

## PERFORMANCE CURVE

作成日

DATE

作成

DRAW

承認

APPROVE

品名 / 形式  
TYPE

**KSB-7500**

電動機  
MOTOR

**7.5 kW**

**2 p**

風量

VOLUME

$m^3/min$

電圧

VOLTAGE

V

静圧

STATIC PRESSURE

kPa

軸動力

SHAFT POWER

kW

回転速度 / 回転数

FAN SPEED

**3510  $min^{-1}$**

温度

TEMPERATURE

**20**

密度

DENSITY

**1.2  $kg/m^3$**

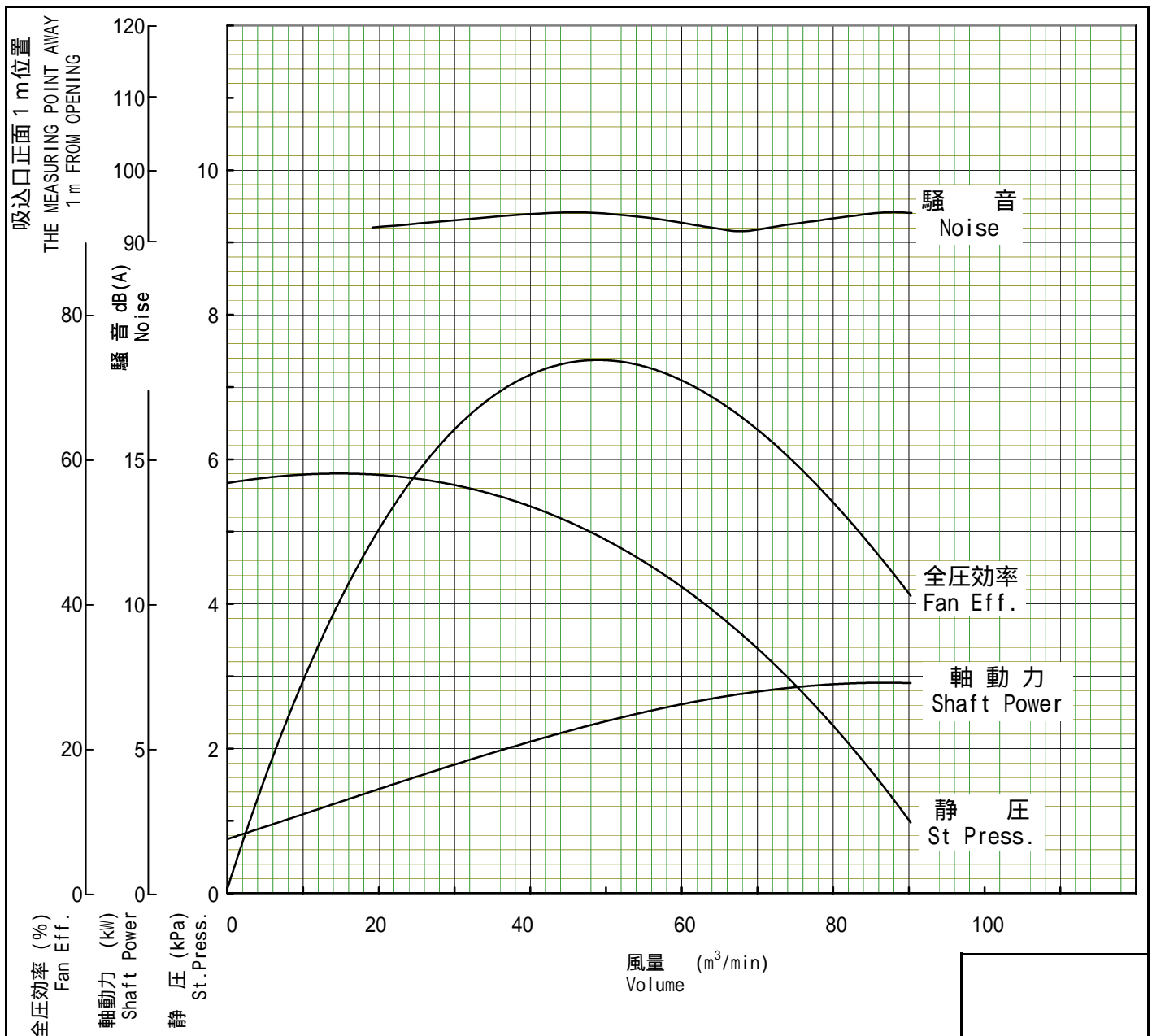
周波数

FREQUENCY

**60 Hz**

備考

NOTES



図番 CD46250-Z201  
DWG.

昭和電機株式会社 伊賀工場  
SHOWA DENKI CO.,LTD. IGA FACTORY