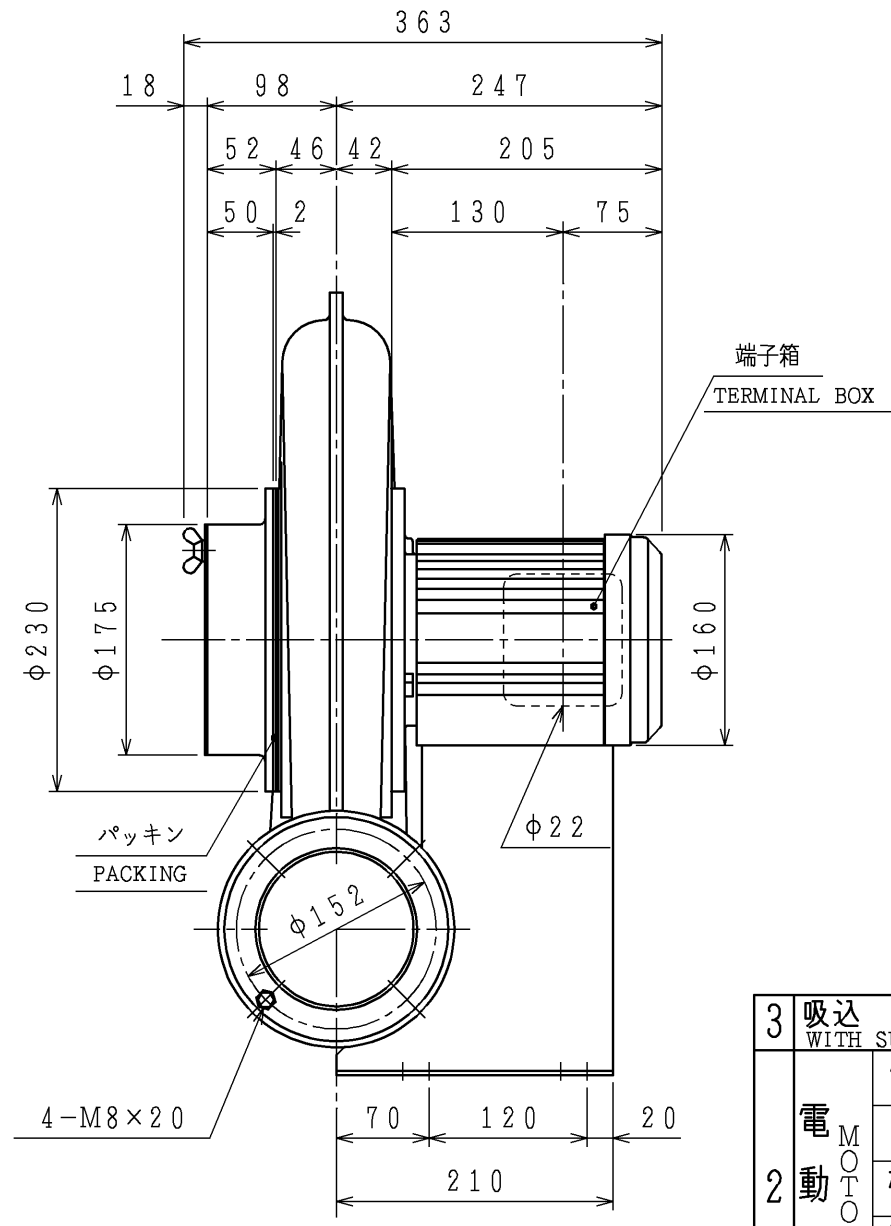
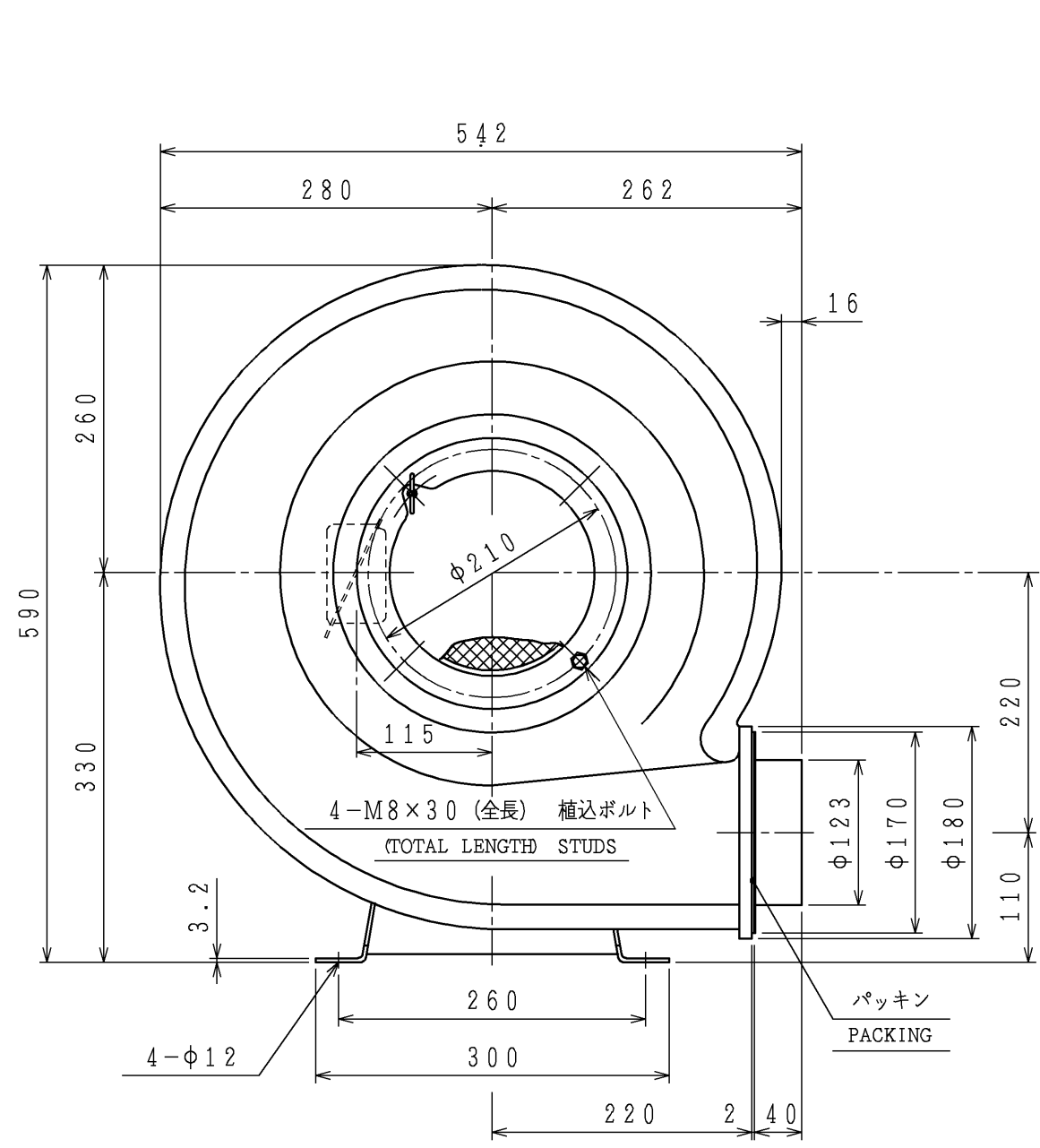


訂正日 DATE	訂正内容 REVISION	訂正者 REVISED BY
△×		
△×		
△×		



(02年型)
(02MODEL)

3	吸込 溶接金網付 (4メッシュ d0.7) WITH SUCTION WIRE NET (4 MESH d0.7)	
2	電動機 MOTOR	保護方式 ENCLOSURE 全閉外扇形 TOTALLY ENCLOSED FAN COOLED TYPE
	出力 OUTPUT [kW]	0.75
	極数・相 POLES PHASE	2・3
	電圧 VOLTAGE [V]	200 200/220
	周波数 FREQUENCY [Hz]	50 60
1	送風機 FAN	風量 (MAX.) VOLUME [m ³ /min] 15 18
		静圧 (MAX.) [kPa] STATIC PRESSURE 2.10 3.00
		回転数 SPEED [min ⁻¹] 2850 3450
		標準吸込状態 STANDARD SUCTION CONDITION 温度 TEMPERATURE 20℃ 湿度 HUMIDITY 65% 絶対圧 ABSOLUTE P. 101.3 kPa
仕様 SPECIFICATIONS		

尺度 SCALE 1:6 担当 DESIGN J. KAMATANI 検図 CHECK N. YANAGI	作成日 DATE 2002.4.24 APRIL 24, 2002 品名 TYPE KSB-750B-R313 図名 TITLE 外形寸法図 DRAWING FOR EXTERNAL DIMENSIONS 図番 DRAWING NO. RK25R31300-0
昭和電機株式会社 大東工場 SHOWA DENKI CO., LTD DAITO FACTORY	

図歴 RECORDS

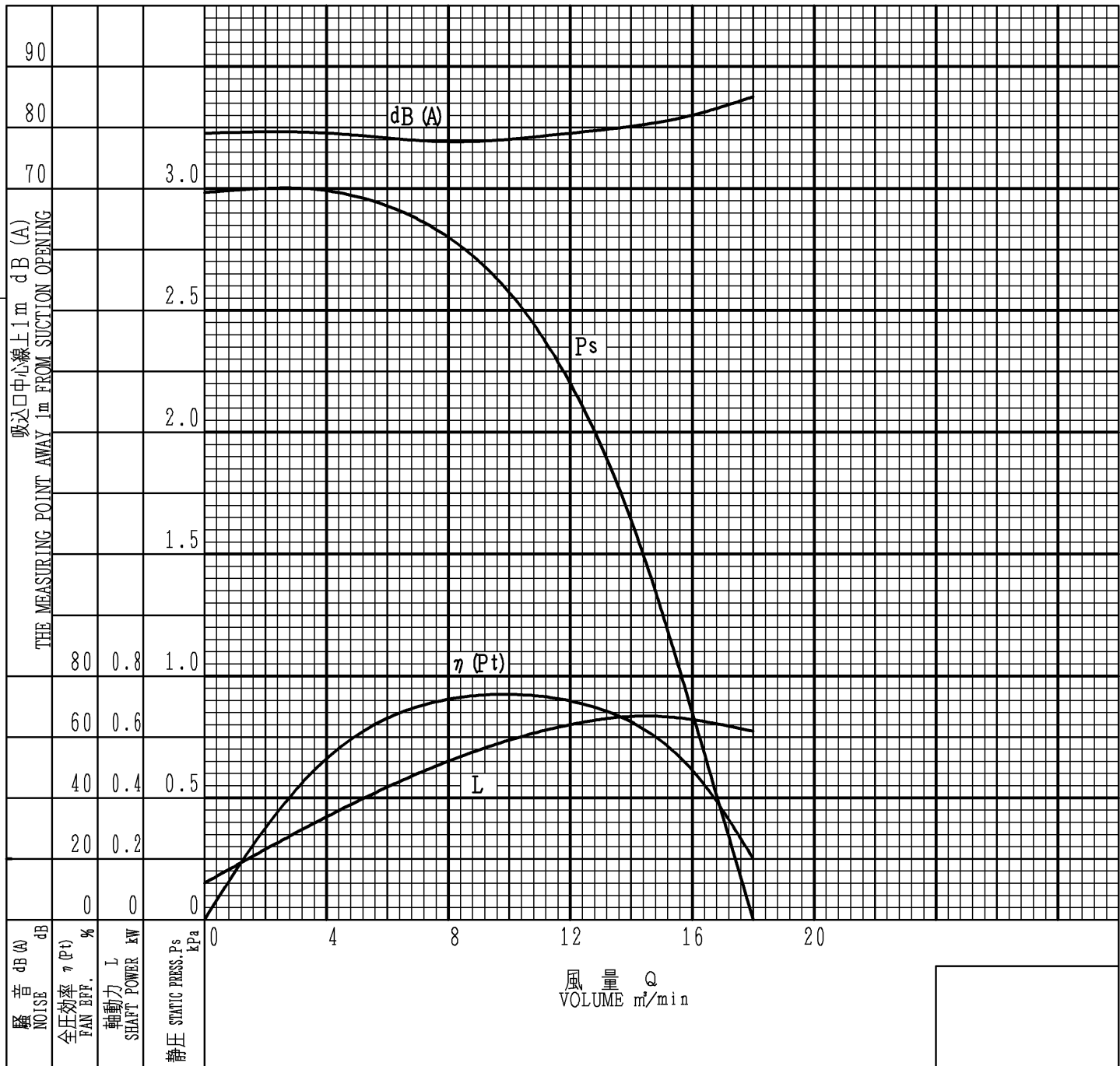


送風機性能曲線図

FAN PERFORMANCE CURVE

日付 DATE	2002.4.24 APRIL 24, 2002
作成 DWG.	J. KAMATANI
校閲 CHECK	N. YANAGI

品名/形式 TYPE	KSB-750B-R313			電動機 MOTOR	0.75 kW	2 P
風量 VOLUME	MAX.	18	m ³ /min	電圧 VOLTAGE	200/220	V
静圧 STATIC PRESSURE	MAX.	3.00	kPa	電流 CURRENT	3.5/3.2	A
回転速度/回転数 FAN SPEED		3450	min ⁻¹	温度 TEMPERATURE	20 °C	密度 DENSITY 1.2 kg/m ³
周波数 FREQUENCY		60	Hz			
備考 NOTES						



図番
DWG. NO. RK25R31260-0

昭和電機株式会社
SHOWA DENKI CO., LTD