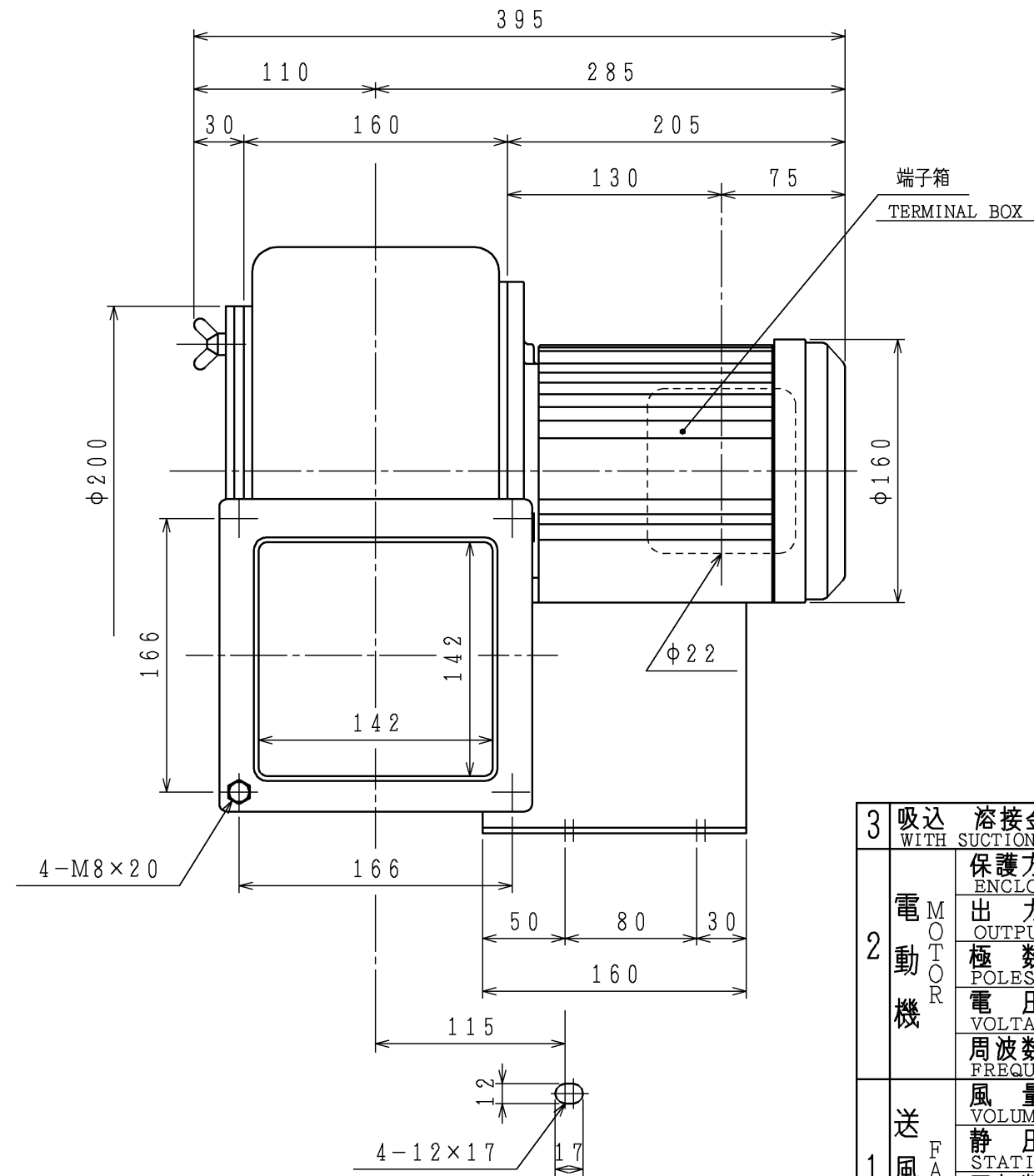
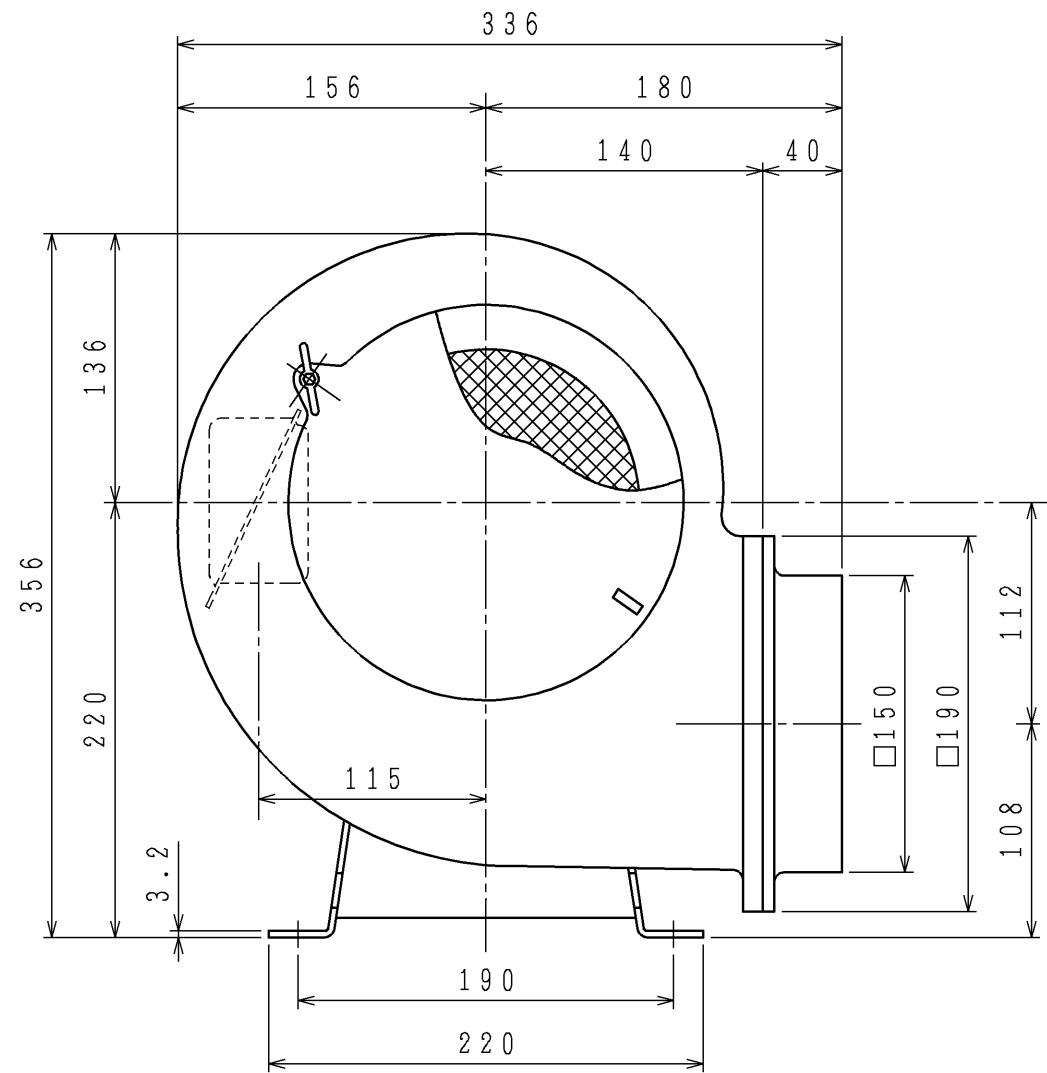


訂正日 DATE	訂正内容 REVISION	訂正者 REVISED BY
△×		
△×		
△×		



(02年型)
(02MODEL)

3	吸込 溶接金網付 (4メッシュ d0.7) WITH SUCTION WIRE NET (4 MESH d0.7)		
2	電動機 MOTOR	保護方式 ENCLOSURE	全閉外扇形 TOTALLY ENCLOSED FAN COOLED TYPE
	出力 OUTPUT	[kW]	0.75
	極数・相 POLES · PHASE		2 · 3
	電圧 VOLTAGE	[V]	200 200/220
	周波数 FREQUENCY	[Hz]	50 60
1	送風機 FAN	風量 (MAX.) VOLUME	[m ³ /min] 21 20
	静圧 (MAX.) STATIC PRESSURE	[kPa]	0.90 1.30
	回転数 SPEED	[min ⁻¹]	2850 3450
	標準吸込状態 STANDARD SUCTION CONDITION	温度 TEMPERATURE 湿度 HUMIDITY 絶対圧 ABSOLUTE P.	20℃ 65% 101.3kpa
仕様 SPECIFICATIONS			

尺度 SCALE 1:4	担当 DESIGN J. KAMATANI 担当 DESIGN 検 CHECK N. YANAGI	作成日 DATE 2002.4.24 APRIL 24, 2002
昭和電機株式会社 大東工場 SHOWA DENKI CO., LTD DAITO FACTORY		品名 TYPE SB-150-R313
図名 TITLE 外形寸法図 DRAWING FOR EXTERNAL DIMENSIONS		図番 DRAWING NO. RB15R31300-0

図歴
RECORDS



送風機性能曲線圖

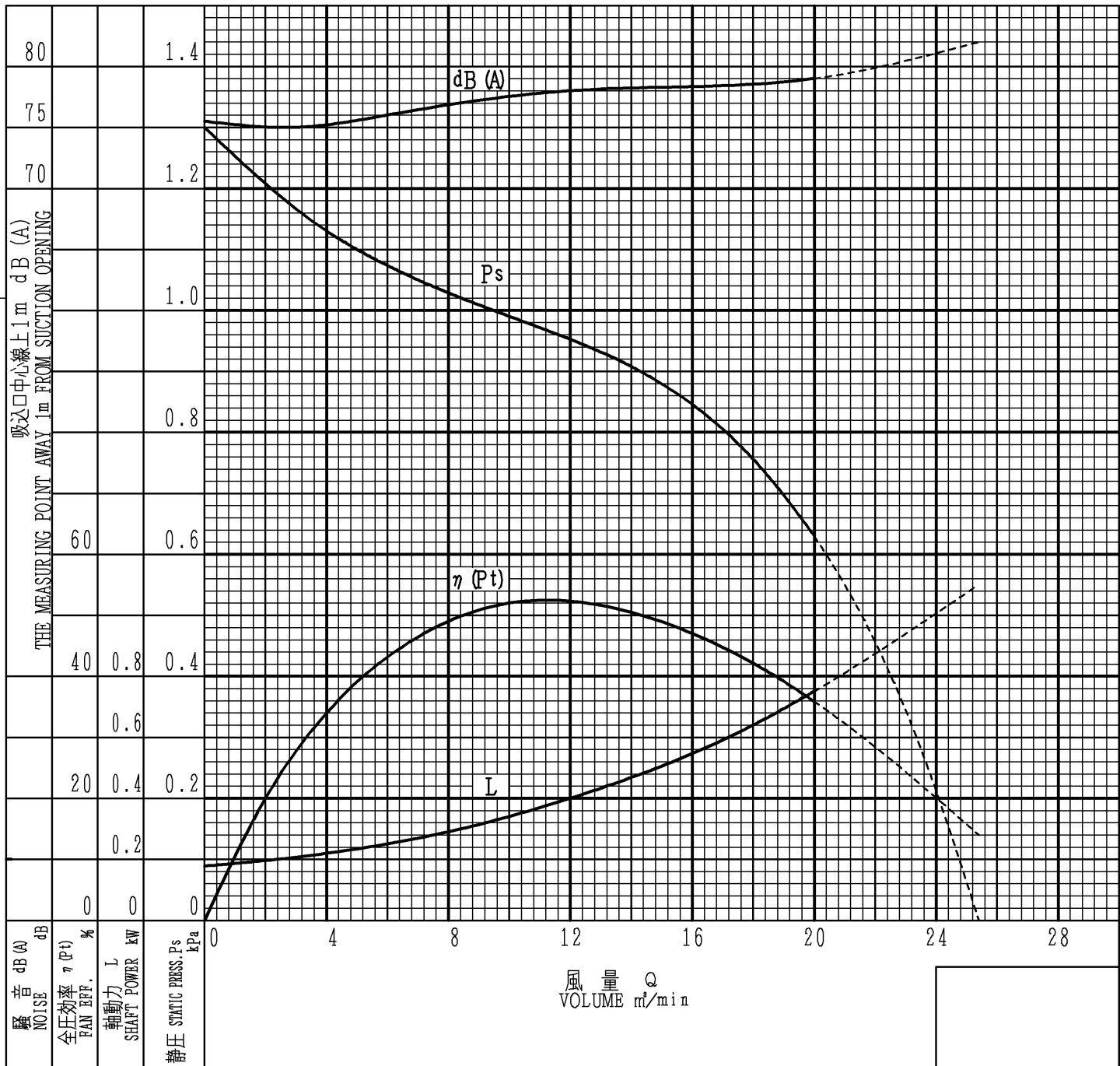
FAN PERFORMANCE CURVE

日付 DATE 2002.4.24
APRIL 24, 2002

作成 DWG. J.KAMATANI

校閲 CHECK N.YANAGI

品名/形式 TYPE	SB-150-R313			電動機 MOTOR	0.75	kW	2	P
風量 VOLUME	MAX.	20	m ³ /min	電圧 VOLTAGE	200/220		V	
静圧 STATIC PRESSURE	MAX.	1.30	kPa	電流 CURRENT	3.5/3.2		A	
回転速度/回転数 FAN SPEED		3450	min ⁻¹	温度 TEMPERATURE	20	℃	密度 DENSITY	1.2 kg/m ³
周波数 FREQUENCY		60	Hz					
備考 NOTES								



図番 DWG.NO. RB15R31260-0

昭和電機株式会社
SHOWA DENKI CO., LTD