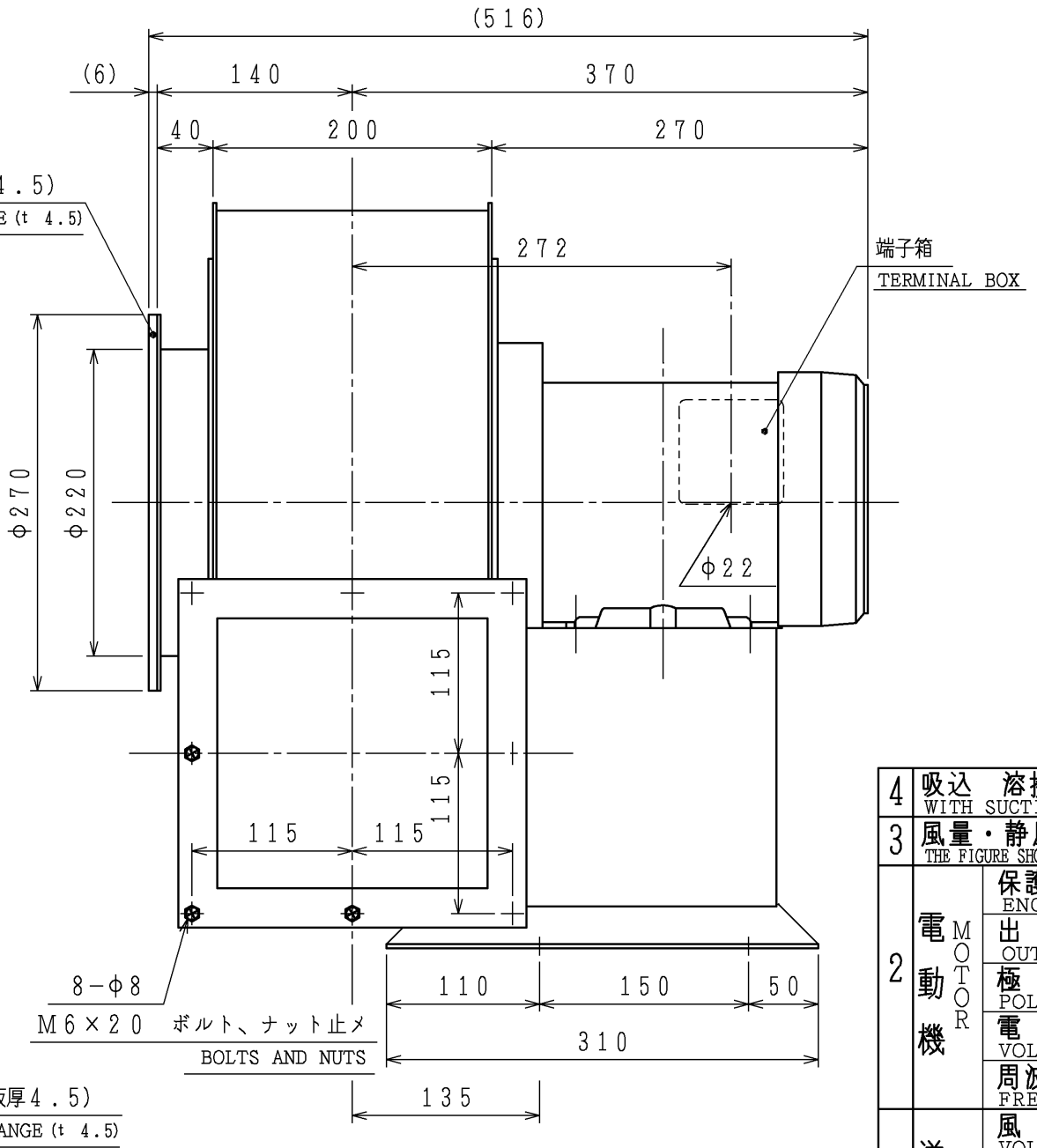
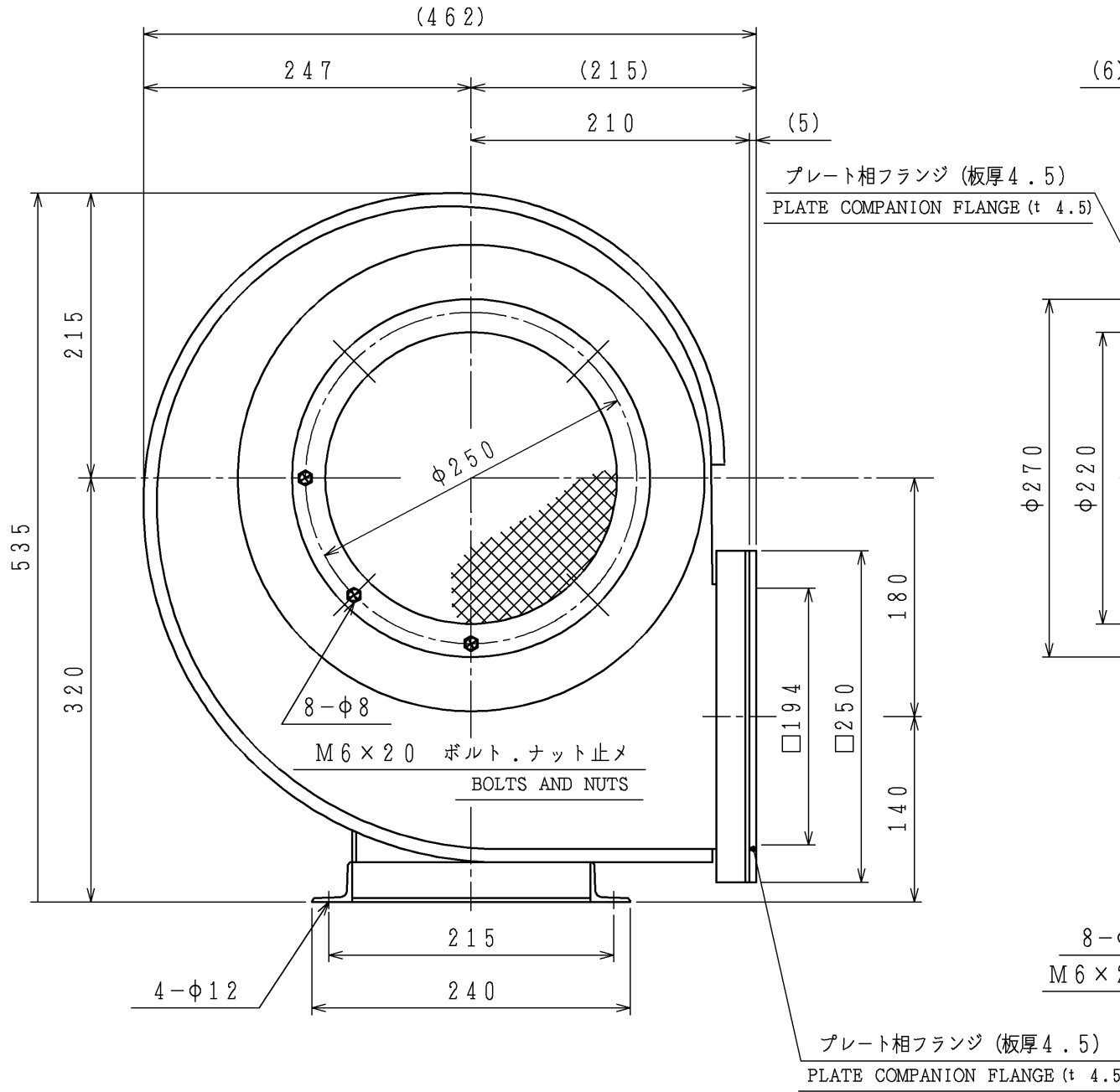
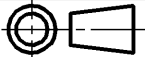



訂正日 DATE	訂正内容 REVISION	訂正者 REVISED BY
△×		
△×		
△×		



4	吸込 溶接金網付 (4メッシュ d0.7) WITH SUCTION WIRE NET (4 MESH d0.7)	
3	風量・静圧ハ金網ナシノ性能デス THE FIGURE SHOWN IN "PERFORMANCE" INDICATES THE VALUE WITHOUT A WIRE NET.	
2	保護方式 ENCLOSURE	全閉外扇形 TOTALLY ENCLOSED FAN COOLED TYPE
	出力 OUTPUT [kW]	1.5
	極数・相 POLES PHASE	4・3
	電圧 VOLTAGE [V]	200 200/220
	周波数 FREQUENCY [Hz]	50 60
	風量 (MAX.) VOLUME [m ³ /min]	45 53
1	静圧 (MAX.) [kPa] STATIC PRESSURE	0.54 0.79
	回転数 SPEED [min ⁻¹]	1430 1715
	標準吸込状態 STANDARD SUCTION CONDITION	温度 TEMPERATURE 20℃ 湿度 HUMIDITY 65% 絶対圧 ABSOLUTE P. 101.3 kPa
仕様 SPECIFICATIONS		

 担当 DESIGN Y. SAKATA	作成日 DATE 2000.9.11 SEPTEMBER 11, 2000
尺度 SCALE 1:5	品名 TYPE SB-180-R313
担当 DESIGN 検図 CHECK N. YANAGI	図名 TITLE 外形寸法図 DRAWING FOR EXTERNAL DIMENSIONS
 昭和電機株式会社 大東工場 SHOWA DENKI CO., LTD DAITO FACTORY	図番 DRAWING NO. FB17R31304-0

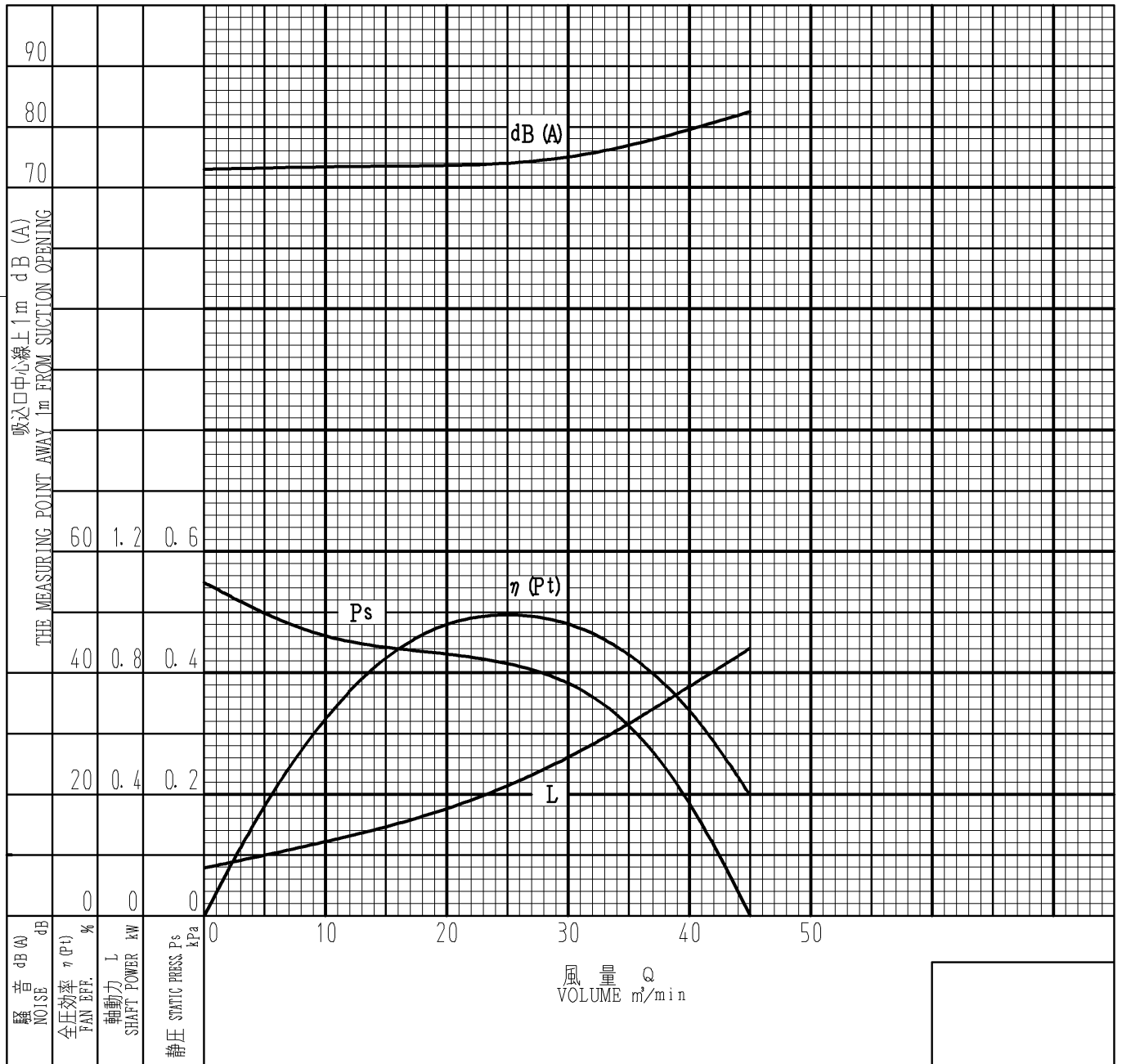
図歴
RECORDS



性能曲線図 PERFORMANCE CURVE

作成 DATE	2002. 4. 24 APRIL 24, 2002
作成 DRAW	S. HATANO
承認 APPROVE	M. TANAKA

品名/形式 TYPE	SB-180-R313	電動機 MOTOR	1.5	kW	4	P
風量 VOLUME	MAX. 45	電圧 VOLTAGE	200 V			
静圧 STATIC PRESSURE	MAX. 0.54	電流 CURRENT	6.5 A			
回転速度/回転数 FAN SPEED	1430	温度 TEMPERATURE	20	密度 DENSITY	1.2	kg/m ³
周波数 FREQUENCY	50					
備考 NOTES	風量・静圧は、金網なしの性能 THE FIGURE SHOWN IN "PERFORMANCE" INDICATES THE VALUE WITHOUT A WIRE NET.					



図番
DWG. NO. FB17R31161-0

昭和電機株式会社 大東工場
SHOWA DENKI CO., LTD DAITO FACTORY