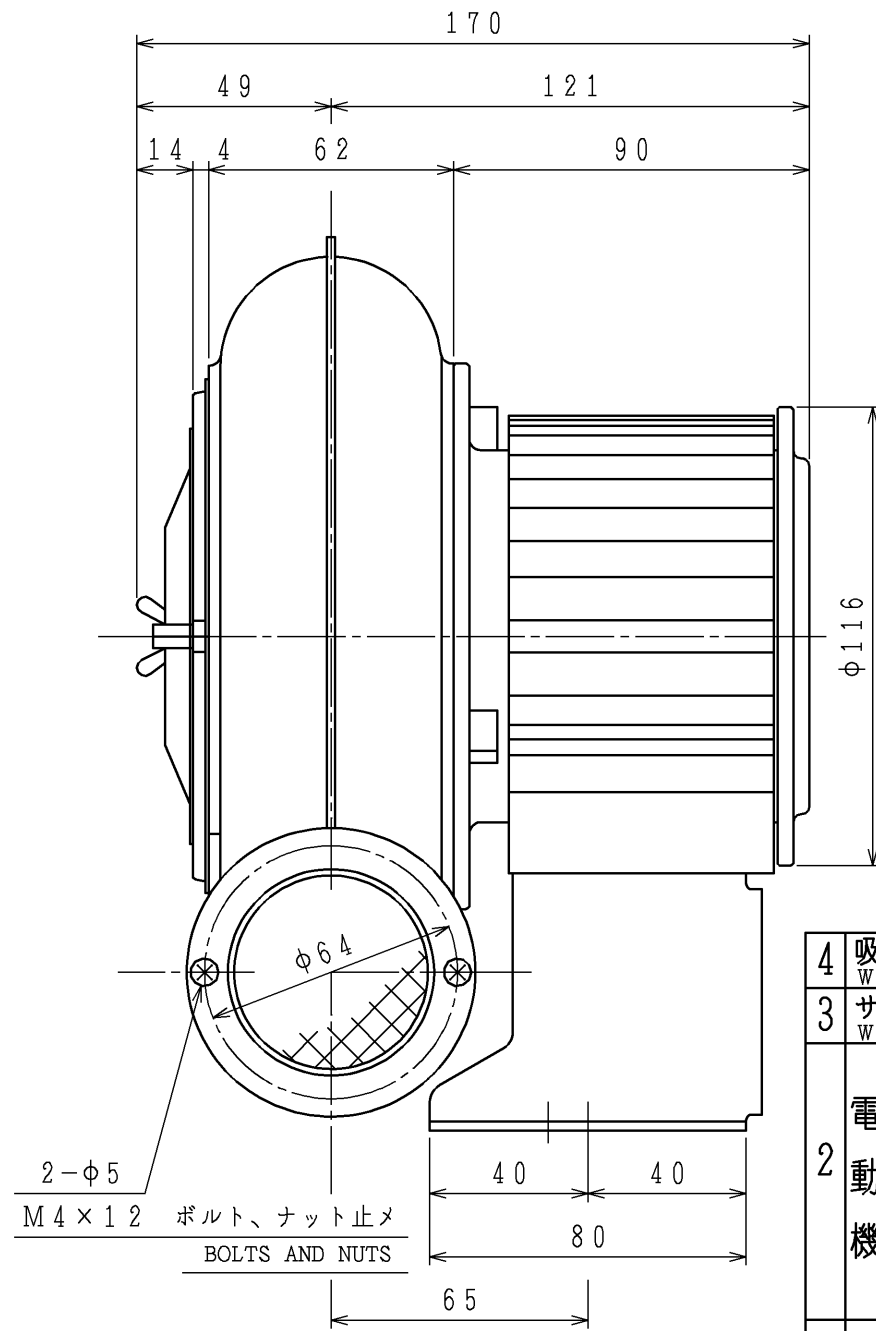
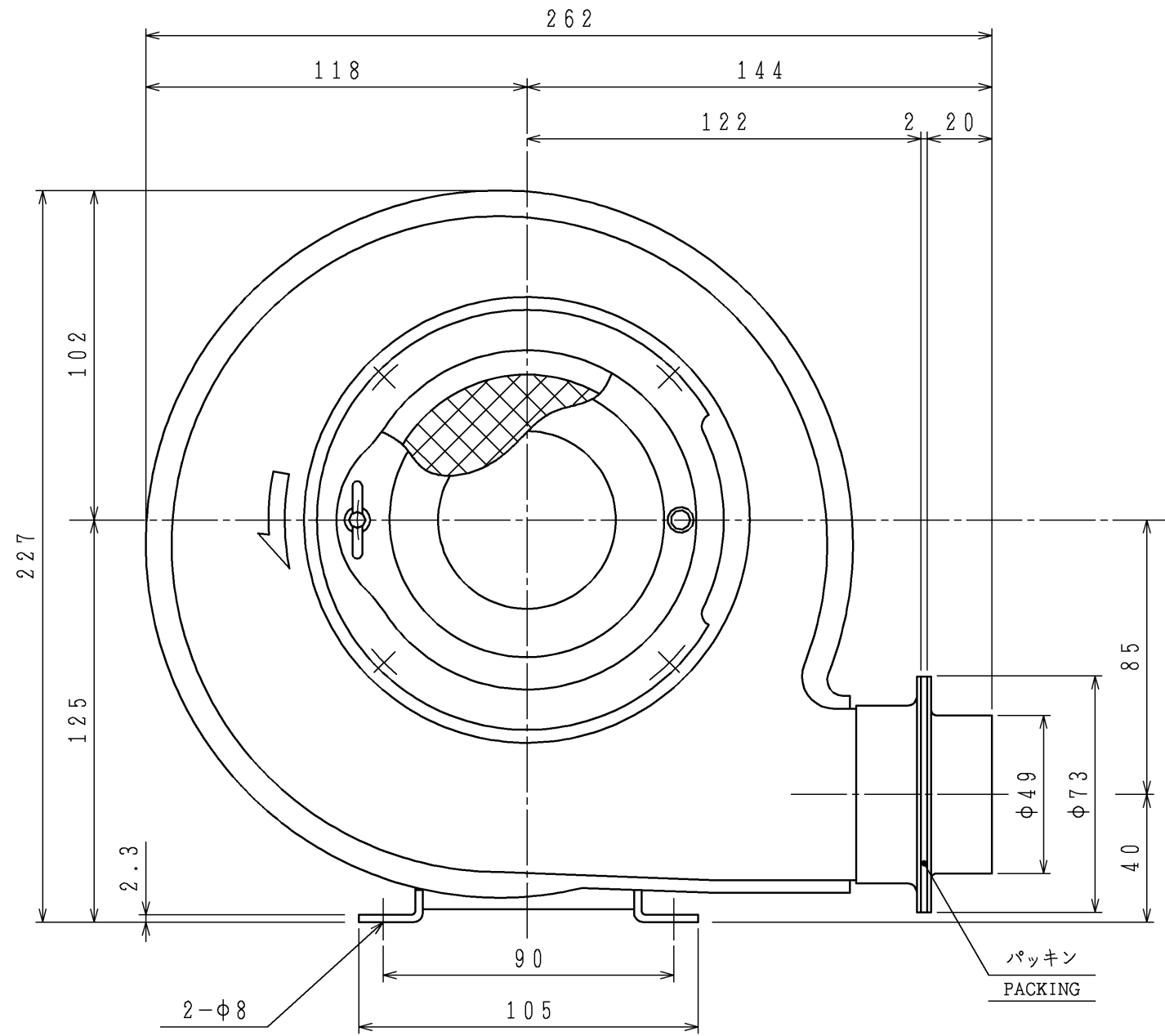


訂正日 DATE	訂正内容 REVISION	訂正者 REVISED BY
△×		
△×		
△×		



(01年型)  
(01MODEL)

4	吸込・吐出 溶接金網付 (4メッシュ d0.7) WITH SUCTION AND DISCHARGE WIRE NET (4 MESH d0.7)			
3	サーマルプロテクタ付 WITH THERMAL PROTECTO			
2	電動機	保護方式 ENCLOSURE	全閉形 TOTALLY ENCLOSED TYPE	
		出力 OUTPUT [kW]	0.04	
		極数・相 POLES PHASE	2・3	
		電圧 VOLTAGE [V]	200 200/220	
		周波数 FREQUENCY [Hz]	50 60	
	1	送風機	風量 (MAX.) VOLUME [m <sup>3</sup> /min]	2.2 2.6
			静圧 (MAX.) [kPa] STATIC PRESSURE	0.47 0.66
		回転数 SPEED [min <sup>-1</sup> ]	2700 3200	
標準吸込状態 STANDARD SUCTION CONDITION		温度 TEMPERATURE	20℃	
		湿度 HUMIDITY	65%	
		絶対圧 ABSOLUTE P.	101.3 kPa	
仕様 SPECIFICATIONS				

⊕	担当 DESIGN	S. HATANO	作成日 DATE	2001.10.10 OCTOBER 10, 2001
尺 SCALE	担当 DESIGN		品名 TYPE	SB-202-R313
1:2	検 CHECK	N. YANAGI	図名 TITLE	外形寸法図 DRAWING FOR EXTERNAL DIMENSIONS
昭和電機株式会社 大東工場 SHOWA DENKI CO., LTD DAITO FACTORY			図番 DRAWING NO.	NG05R31300-0

図歴  
RECORDS

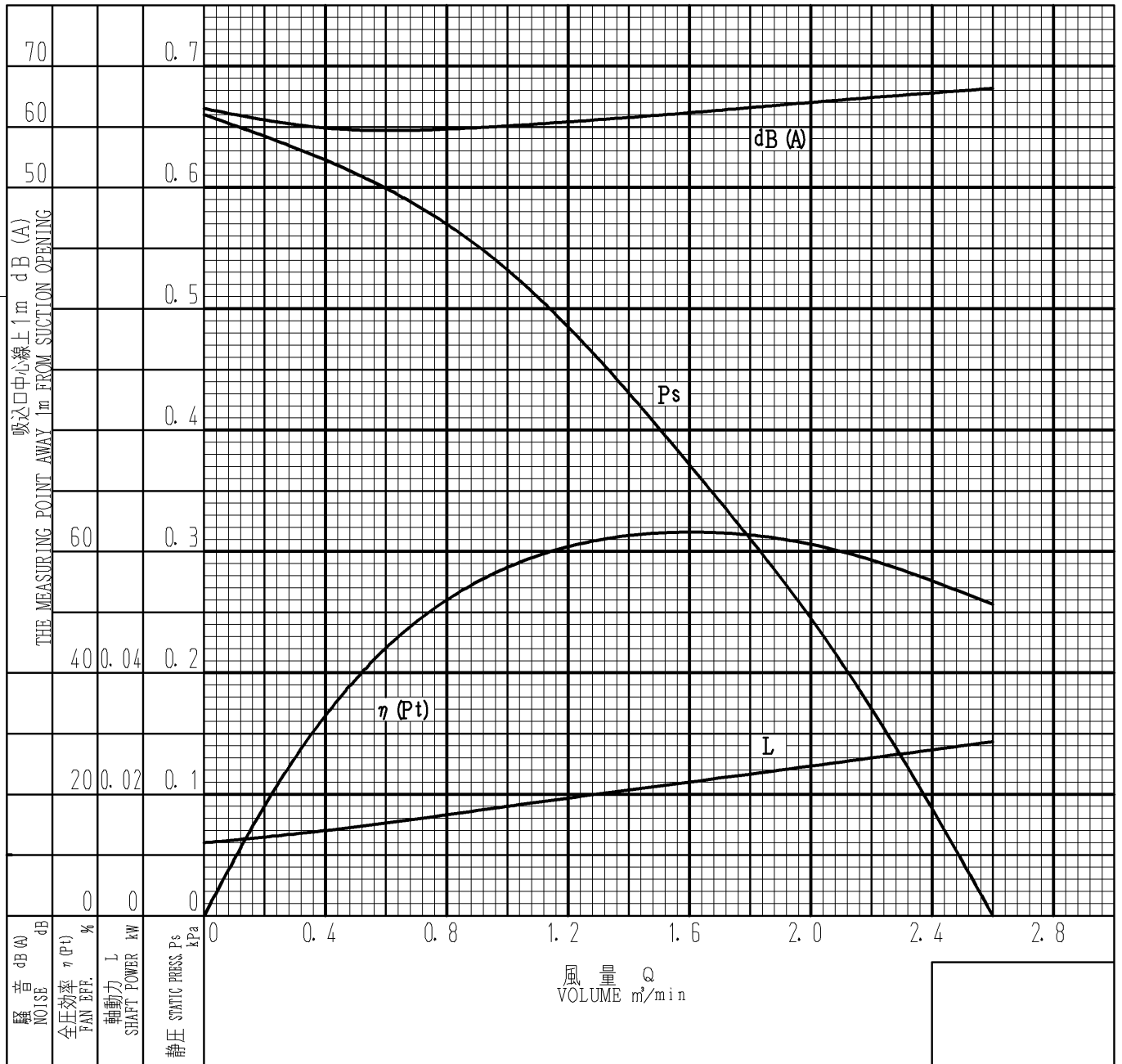


# 性能曲線図

## PERFORMANCE CURVE

作成 DATE	2002. 4. 24 APRIL 24, 2002
作成 DRAW	S. HATANO
承認 APPROVE	M. TANAKA

品名/形式 TYPE	SB-202-R313	電動機 MOTOR	0.04 kW	2 P
風量 VOLUME	MAX. 2.6 m <sup>3</sup> /min	電圧 VOLTAGE	200/220	V
静圧 STATIC PRESSURE	MAX. 0.66 kPa	電流 CURRENT	0.3/0.3	A
回転速度/回転数 FAN SPEED	3200 min <sup>-1</sup>	温度 TEMPERATURE	20 °C	密度 DENSITY 1.2 kg/m <sup>3</sup>
周波数 FREQUENCY	60 Hz			
備考 NOTES				



図番  
DWG. NO.

NG05R31260-0

昭和電機株式会社 大東工場  
SHOWA DENKI CO., LTD DAITO FACTORY