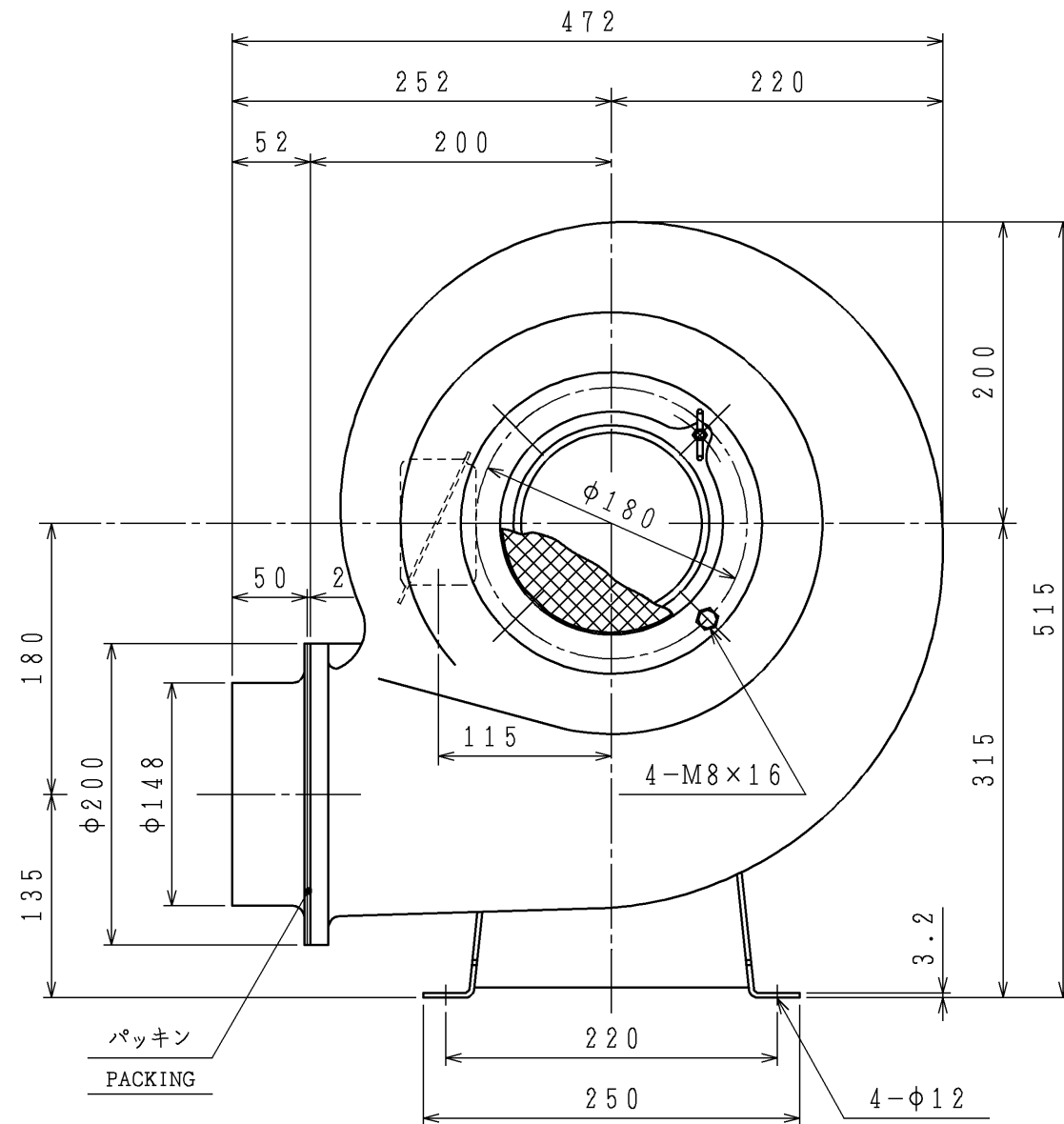
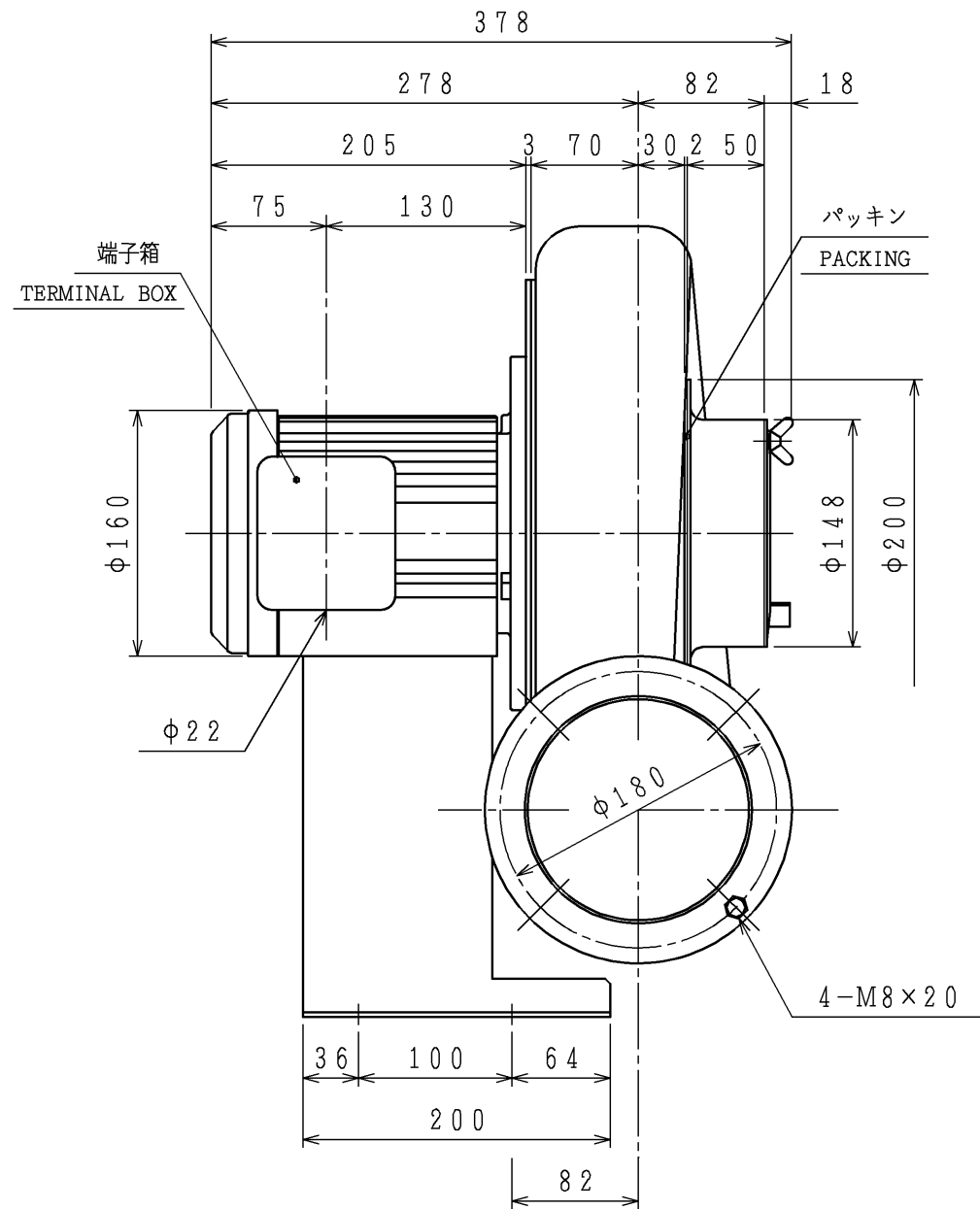


訂正日 DATE	訂正内容 REVISION	訂正者 REVISED BY
△×		
△×		
△×		



(02年型)
(02MODEL)

4	吸込 溶接金網付 (4メッシュ d0.7) WITH SUCTION WIRE NET (4 MESH d0.7)	
3	風量・静圧ハ金網ナシノ性能デス THE FIGURE SHOWN IN "PERFORMANCE" INDICATES THE VALUE WITHOUT A WIRE NET	
2	電動機 MOTOR	保護方式 ENCLOSURE 全閉外扇形 TOTALLY ENCLOSED FAN COOLED TYPE
	出力 OUTPUT [kW]	0.75
	極数・相 POLES PHASE	2・3
	電圧 VOLTAGE [V]	200 200/220
	周波数 FREQUENCY [Hz]	50 60
	1	送風機 FAN
		静圧 (MAX.) [kPa] STATIC PRESSURE 1.45 2.05
		回転数 SPEED [min ⁻¹] 2850 3450
		標準吸込状態 STANDARD SUCTION CONDITION 温度 TEMPERATURE 20℃ 湿度 HUMIDITY 65% 絶対圧 ABSOLUTE P. 101.3kpa
仕様 SPECIFICATIONS		

 尺度 SCALE 1:5	担当 DESIGN J. KAMATANI 担当 DESIGN N. YANAGI 検査 CHECK	作成日 DATE 2002.4.24 APRIL 24, 2002
	 昭和電機株式会社 大東工場 SHOWA DENKI CO., LTD DAITO FACTORY	品名 TYPE SB-600-L313 図名 TITLE 外形寸法図 DRAWING FOR EXTERNAL DIMENSIONS 図番 DRAWING NO. RG13L31300-0

図歴 RECORDS

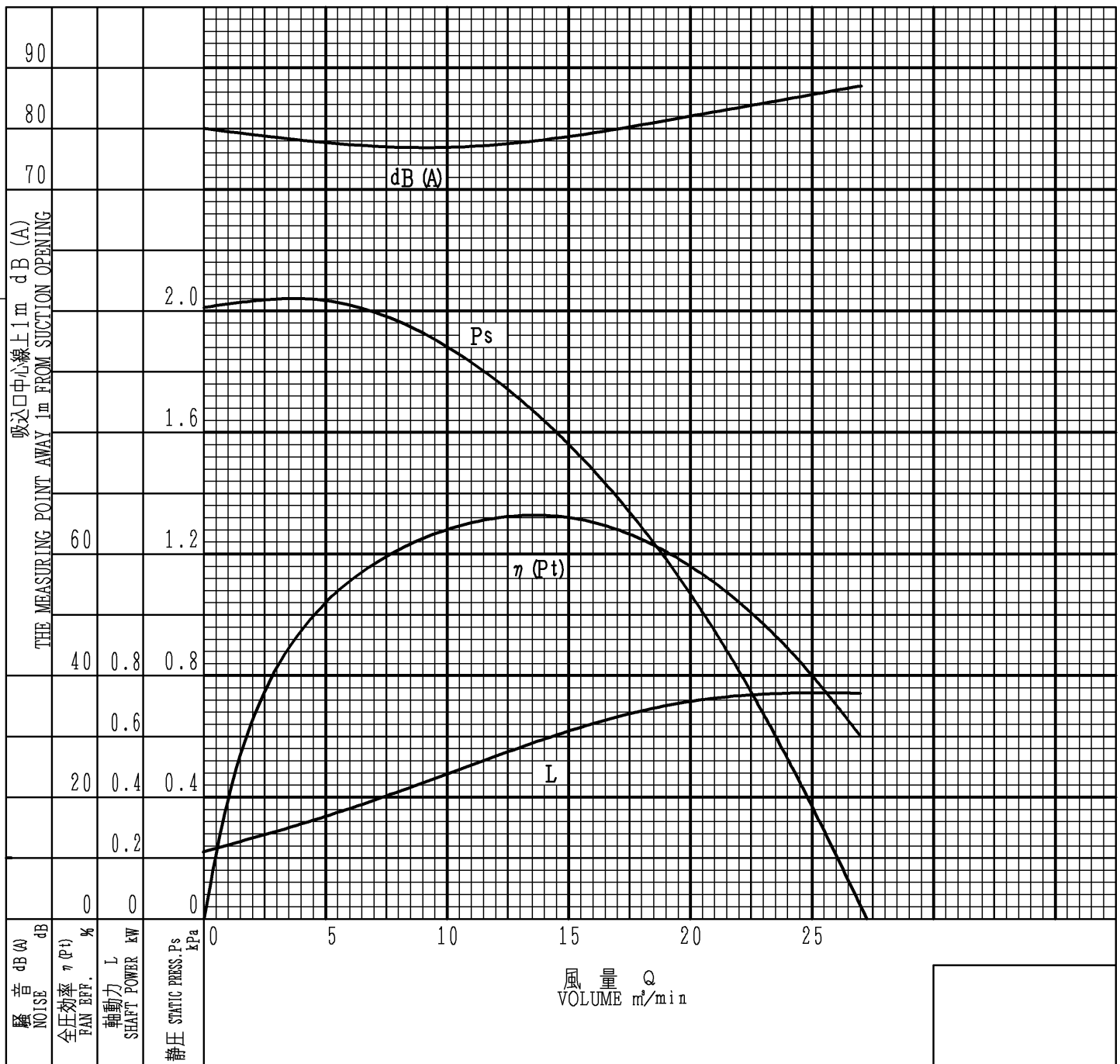


送風機性能曲線図

FAN PERFORMANCE CURVE

日付 DATE	2002.4.24 APRIL 24, 2002
作成 DWG.	J.KAMATANI
校閲 CHECK	N.YANAGI

品名/形式 TYPE	SB-600-L313	電動機 MOTOR	0.75 kW	2 P
風量 VOLUME	MAX. 27 m ³ /min	電圧 VOLTAGE	200/220 V	
静圧 STATIC PRESSURE	MAX. 2.05 kPa	電流 CURRENT	3.5/3.2 A	
回転速度/回転数 FAN SPEED	3450 min ⁻¹	温度 TEMPERATURE	20 °C	密度 DENSITY 1.2 kg/m ³
周波数 FREQUENCY	60 Hz			
備考 NOTES	風量・静圧は、金網なしの性能 THE FIGURE SHOWN IN "PERFORMANCE" INDICATES THE VALUE WITHOUT A WIRE NET.			



図番
DWG.NO. RG13L31260-0

昭和電機株式会社
SHOWA DENKI CO., LTD