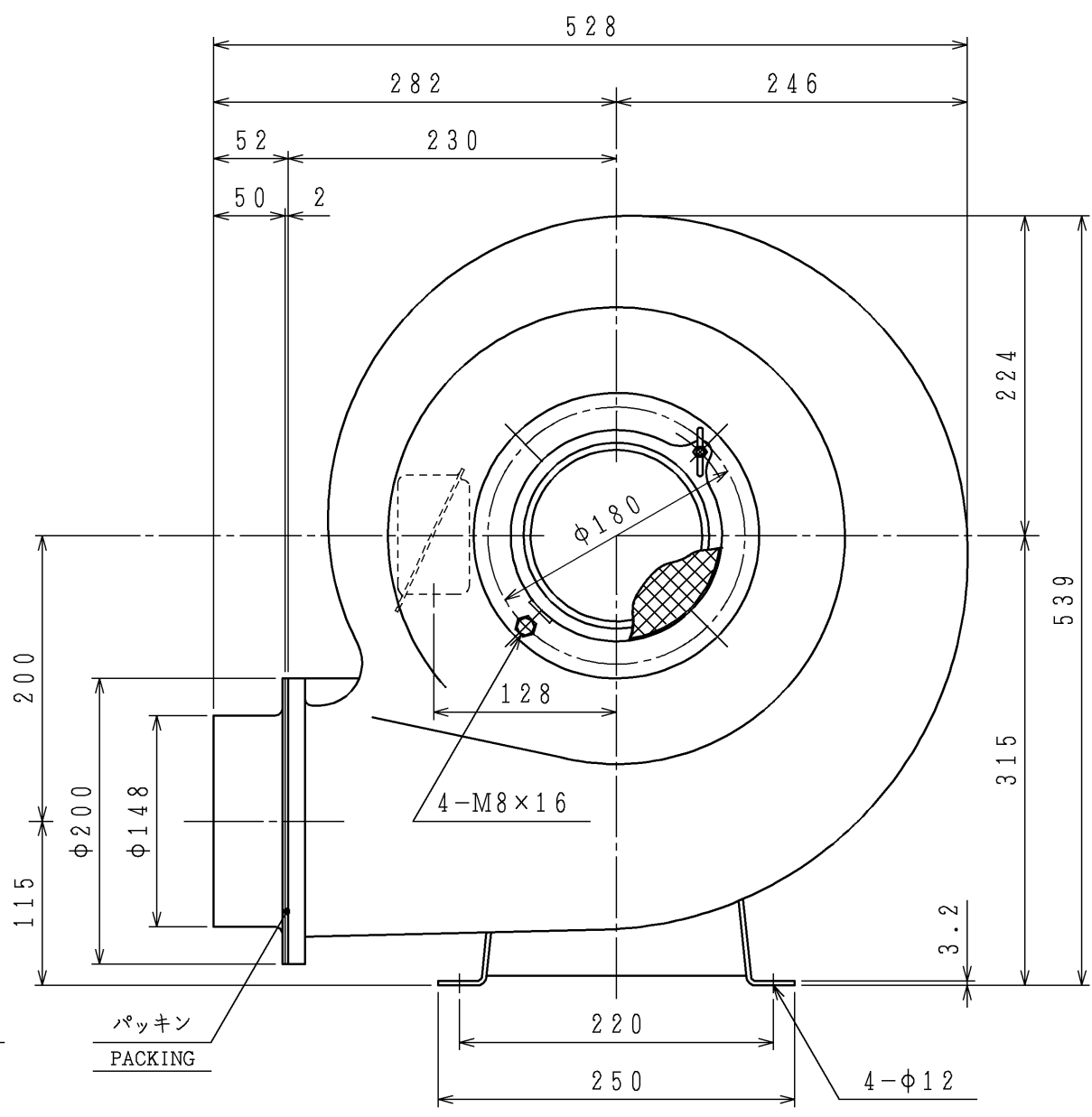
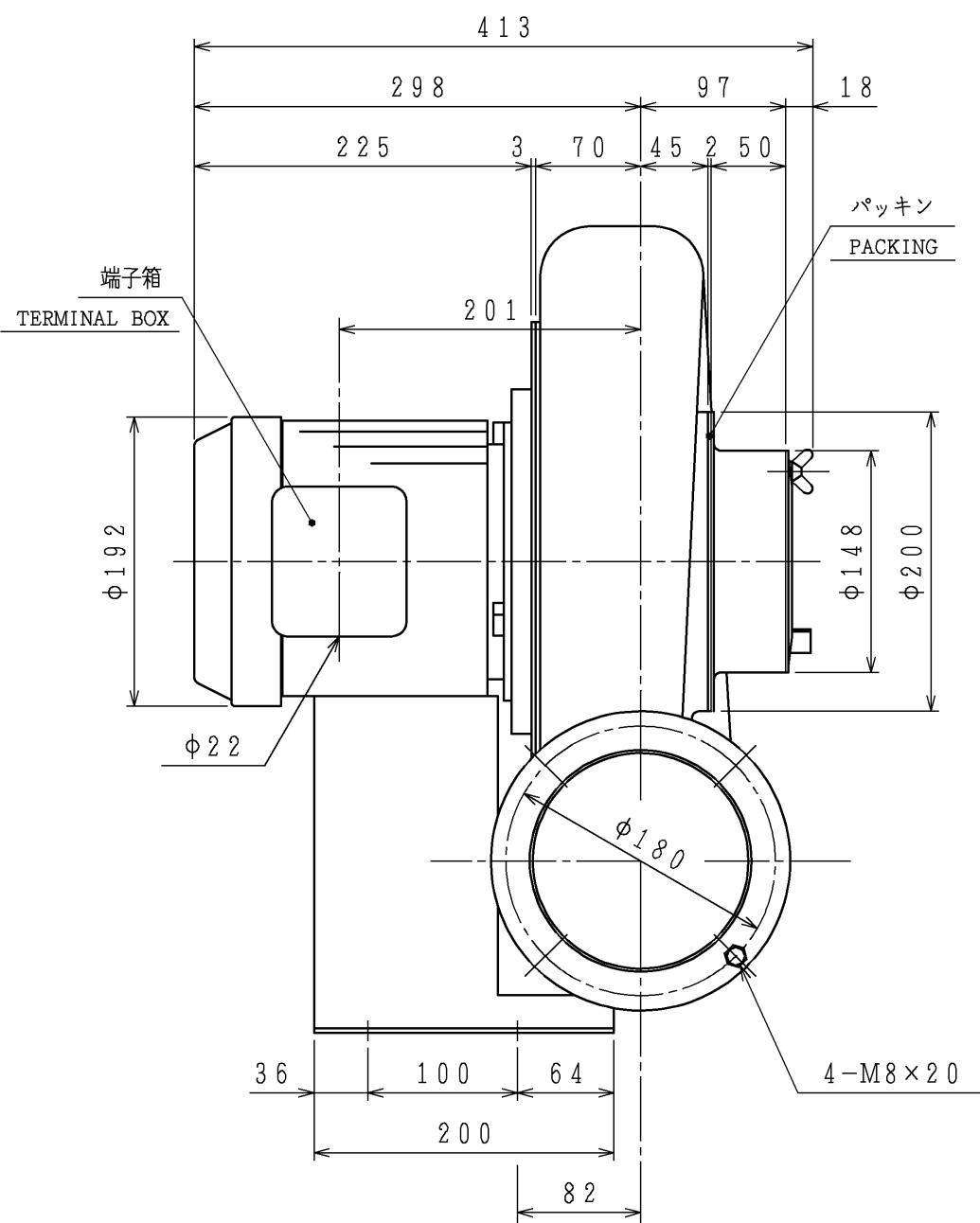
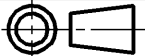



訂正日 DATE	訂正内容 REVISION	訂正者 REVISED BY
△×		
△×		
△×		



5	羽根車：プレート形 IMPELLER: RADIAL TYPE	
4	吸込 溶接金網付 (4メッシュ d0.7) WITH SUCTION WIRE NET (4 MESH d0.7)	
3	風量・静圧ハ金網ナシノ性能デス THE FIGURE SHOWN IN "PERFORMANCE" INDICATES THE VALUE WITHOUT A WIRE NET	
2	保護方式 ENCLOSURE	全閉外扇形 TOTALLY ENCLOSED FAN COOLED TYPE
	出力 OUTPUT [kW]	1.5
	極数・相 POLES PHASE	2・3
	電圧 VOLTAGE [V]	200 200/220
	周波数 FREQUENCY [Hz]	50 60
1	風量 (MAX.) VOLUME [m ³ /min]	29 30
	静圧 (MAX.) [kPa] STATIC PRESSURE	1.77 2.45
	回転数 SPEED [min ⁻¹]	2850 3450
	標準吸込状態 STANDARD SUCTION CONDITION	温度 TEMPERATURE 20℃ 湿度 HUMIDITY 65% 絶対圧 ABSOLUTE P. 101.3 kPa
仕様 SPECIFICATIONS		

FG18L31302-0ヨリ
端子箱寸法追記スル
図歴
RECORDS

 担当 DESIGN S.KINOSHITA
 尺度 SCALE 1:5
 担当 DESIGN 検図 CHECK N.YANAGI
 昭和電機株式会社 大東工場
 SHOWA DENKI CO., LTD
 DAITO FACTORY

作成日 DATE 2001.1.12
 JANUARY 12, 2001
 品名 TYPE SBT-600P-L313
 図名 TITLE 外形寸法図
 DRAWING FOR EXTERNAL DIMENSIONS
 図番 DRAWING NO. FG18L31303-0

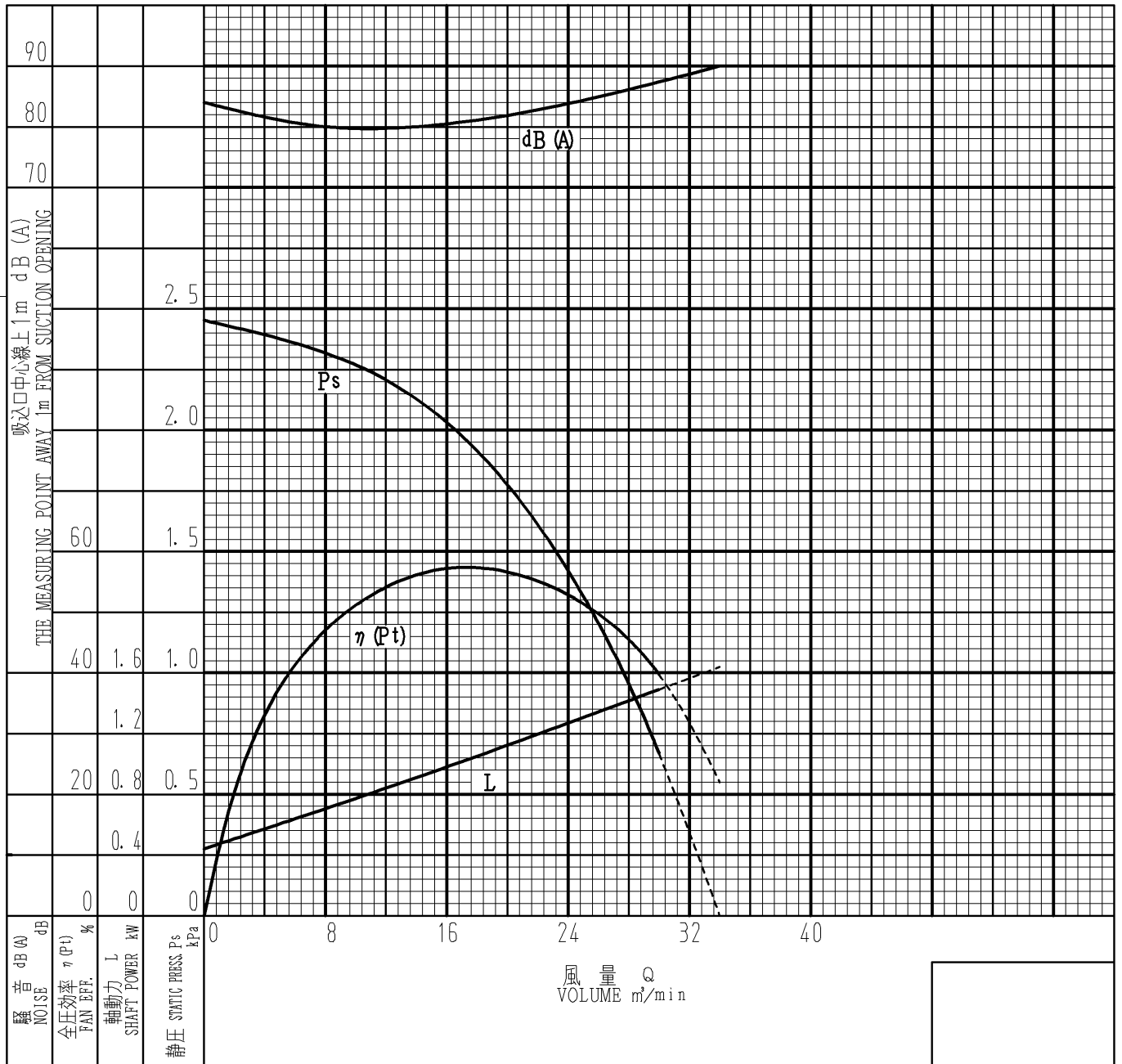


性能曲線図

PERFORMANCE CURVE

作成 DATE	2002. 4. 24 APRIL 24, 2002
作成 DRAW	S. HATANO
承認 APPROVE	M. TANAKA

品名/形式 TYPE	SBT-600P-L313	電動機 MOTOR	1.5 kW	2 P
風量 VOLUME	MAX. 30 m ³ /min	電圧 VOLTAGE	200/220 V	
静圧 STATIC PRESSURE	MAX. 2.45 kPa	電流 CURRENT	6.2/5.7 A	
回転速度/回転数 FAN SPEED	3450 min ⁻¹	温度 TEMPERATURE	20 °C	密度 DENSITY 1.2 kg/m ³
周波数 FREQUENCY	60 Hz			
備考 NOTES	風量・静圧は、金網なしの性能 THE FIGURE SHOWN IN "PERFORMANCE" INDICATES THE VALUE WITHOUT A WIRE NET.			



図番 DWG. NO. FG18L31260-0

昭和電機株式会社 大東工場
SHOWA DENKI CO., LTD DAITO FACTORY