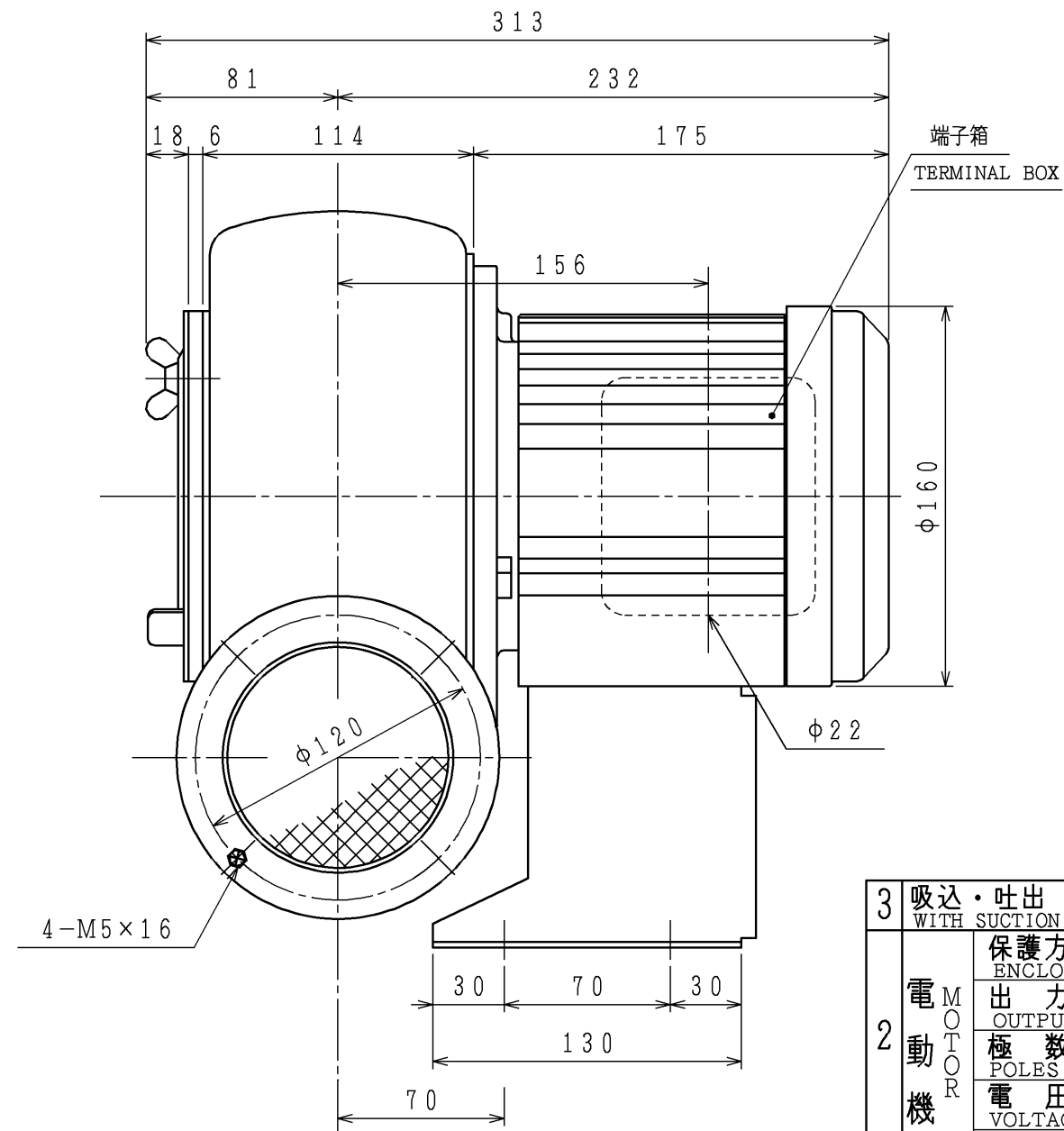
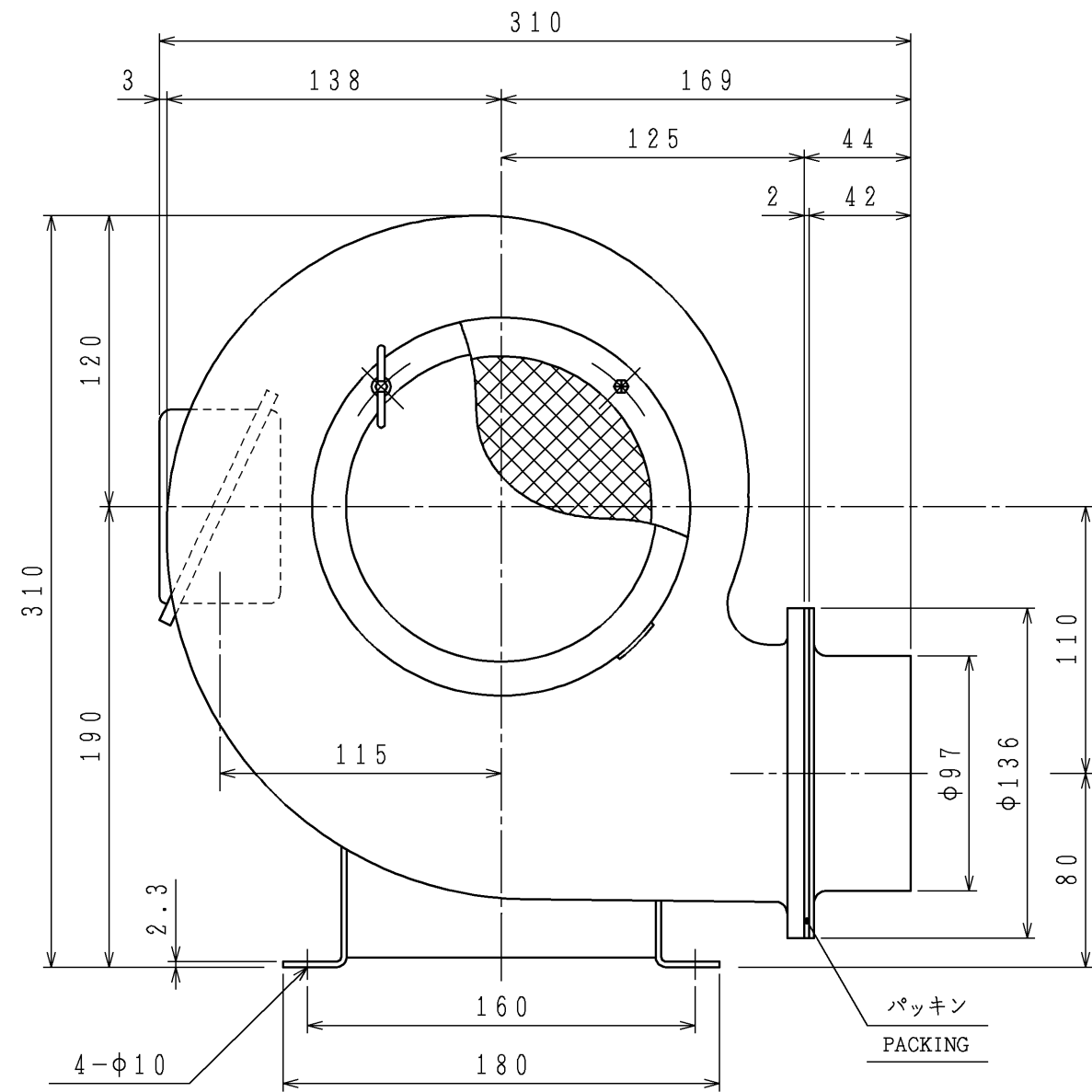


訂正日 DATE	訂正内容 REVISION	訂正者 REVISED BY
△×		
△×		
△×		



(98年型)
(98 MODEL)

3	吸込・吐出 溶接金網付 (4メッシュ d0.7) WITH SUCTION AND DISCHARGE WIRE NET (4 MESH d0.7)	
	保護方式 ENCLOSURE	全閉外扇形 TOTALLY ENCLOSED FAN COOLED TYPE
2	出力 OUTPUT [kW]	0.4
	極数・相 POLES PHASE	2・1
	電圧 VOLTAGE [V]	100
	周波数 FREQUENCY [Hz]	50 60
1	風量(MAX.) VOLUME [m ³ /min]	13 15
	静圧(MAX.) [kPa] STATIC PRESSURE	0.71 1.03
	回転数 SPEED [min ⁻¹]	2850 3450
	標準吸込状態 STANDARD SUCTION CONDITION	温度TEMPERATURE 20℃ 湿度HUMIDITY 65% 絶対圧ABSOLUTE P. 101.3kPa
仕 様 SPECIFICATIONS		

尺度 SCALE 1:3	担当 DESIGN K.MITSUI 担当 DESIGN 検図 CHECK N.YANAGI	作成日 DATE 2000.7.31 JULY 31, 2000
昭和電機株式会社 大東工場 SHOWA DENKI CO., LTD DAITO FACTORY		品名 TYPE SF-100-R3A3
図名 TITLE 外形寸法図 DRAWING FOR EXTERNAL DIMENSIONS		図番 DRAWING NO. JB11R3A303-0

図 歴
RECORDS



送風機性能曲線図

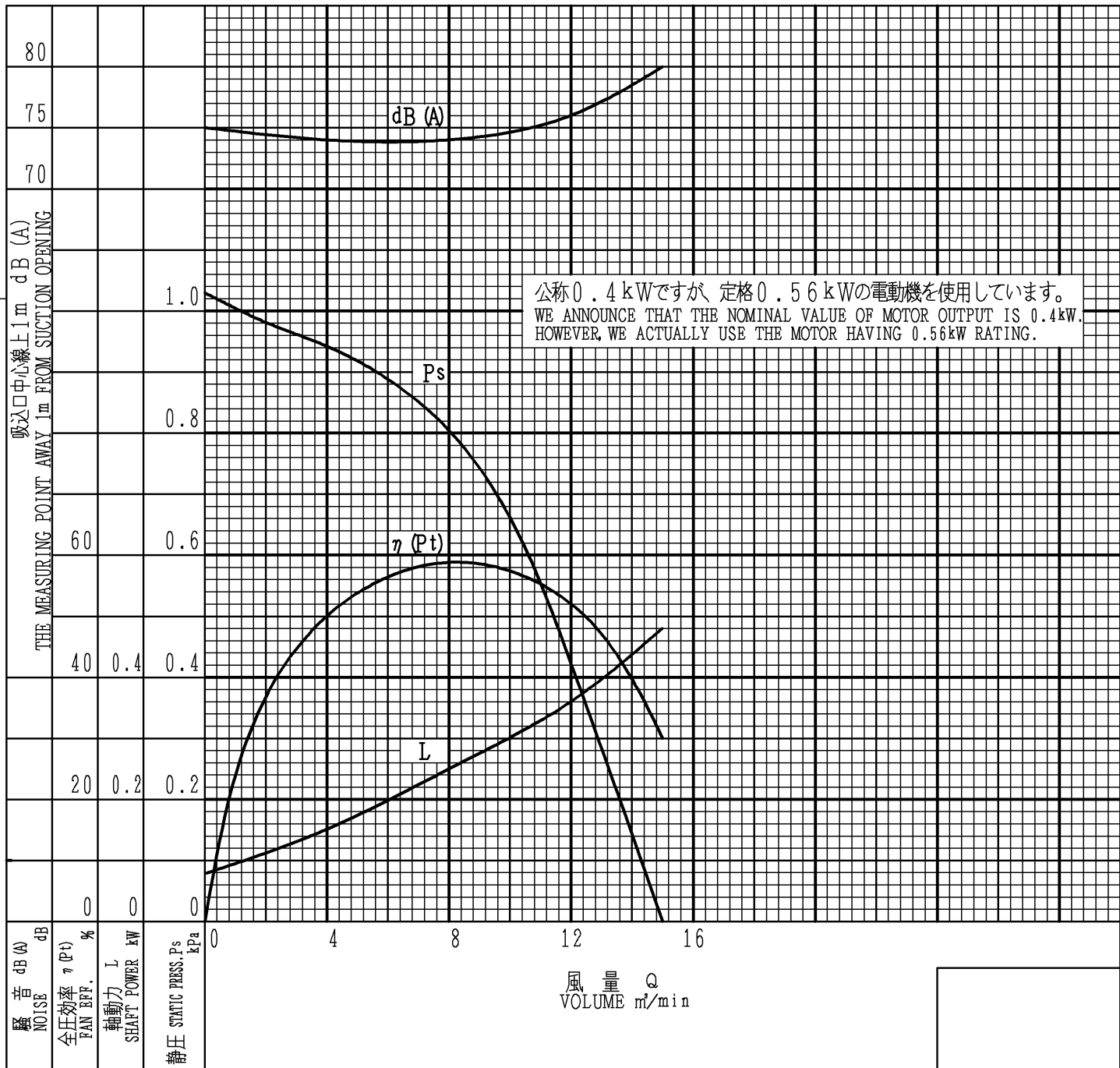
FAN PERFORMANCE CURVE

日付 DATE 1998.12.23
DECEMBER 23, 1998

作成 DWG. K.MITSUI

校閲 CHECK N.YANAGI

品名/形式 TYPE	SF-100-R3A3			電動機 MOTOR	公称 NOMINAL	0.4 kW	2 P
風量 VOLUME	MAX.	15	m ³ /min	電圧 VOLTAGE	100 V		
静圧 STATIC PRESSURE	MAX.	1.03	kPa	電流 CURRENT	7.8 A		
回転速度/回転数 FAN SPEED	3450 min ⁻¹			温度 TEMPERATURE	20 °C	密度 DENSITY	1.2 kg/m ³
周波数 FREQUENCY	60 Hz						
備考 NOTES							(98年型) (98 MODEL)



図番 DWG.NO. JB11R3A260-0

昭和電機株式会社
SHOWA DENKI CO., LTD