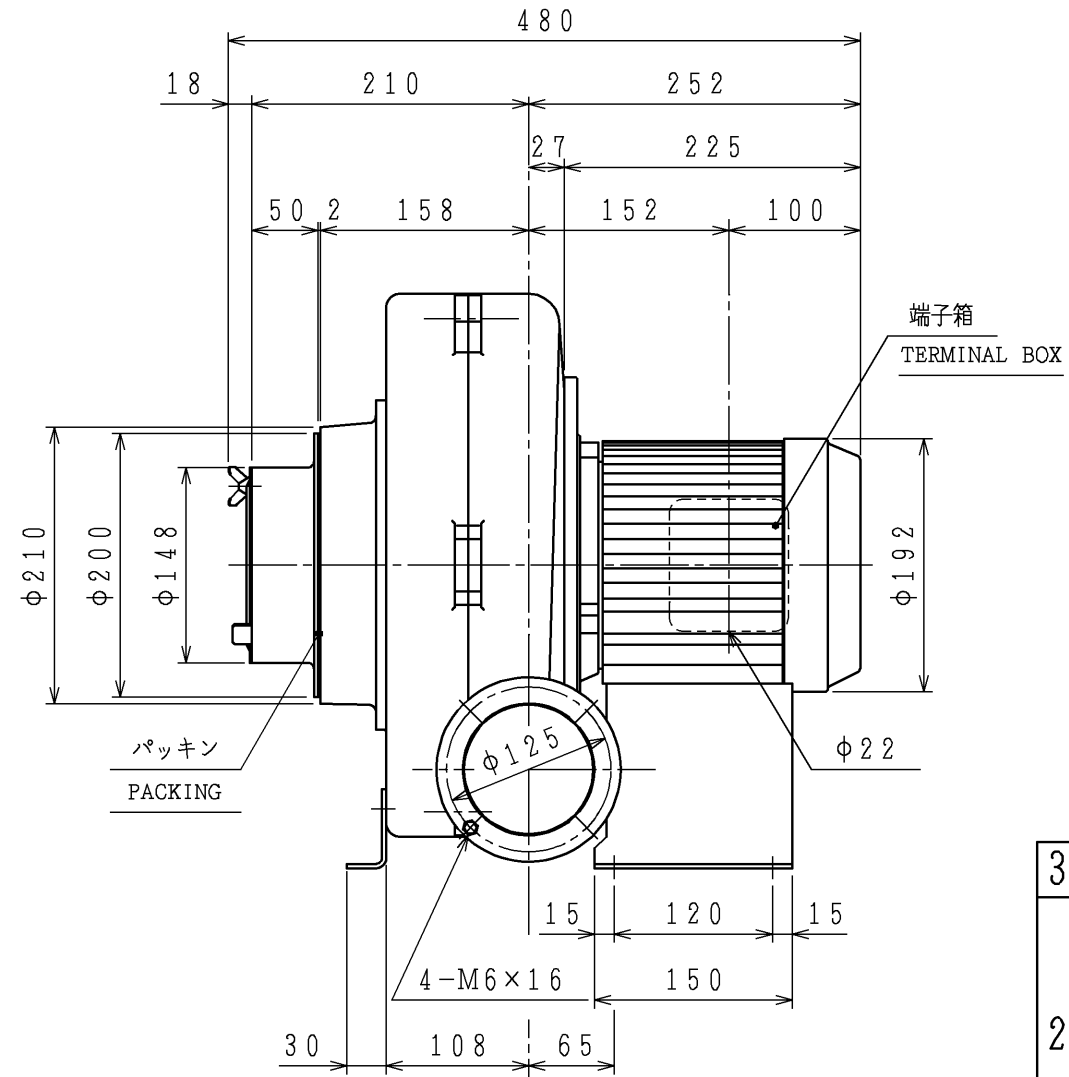
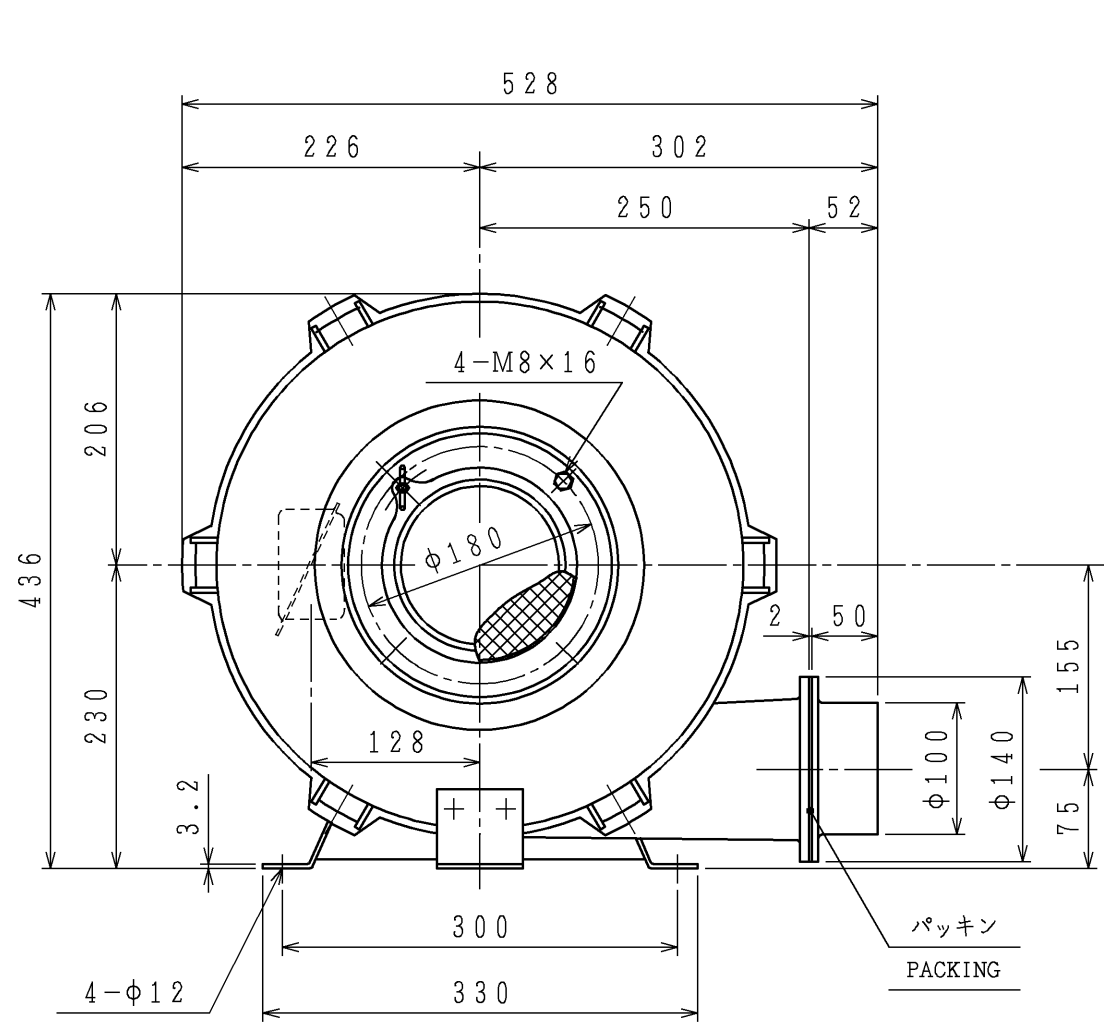


訂正日 DATE	訂正内容 REVISION	訂正者 REVISED BY
△×		
△×		
△×		



(01年型)
(01MODEL)

3	吸込 溶接金網付 (4メッシュ d0.7) WITH SUCTION WIRE NET (4 MESH d0.7)		
2	電動機 MOTOR	保護方式 ENCLOSURE	全閉外扇形 TOTALLY ENCLOSED FAN COOLED TYPE
		出力 OUTPUT [kW]	1.5
		極数・相 POLES PHASE	2・3
		電圧 VOLTAGE [V]	200 200/220
		周波数 FREQUENCY [Hz]	50 60
1	送風機 FAN	風量 (MAX.) VOLUME [m ³ /min]	13.8 16.3
		静圧 (MAX.) [kPa] STATIC PRESSURE	3.90 5.50
		回転数 SPEED [min ⁻¹]	2850 3450
		標準吸込状態 STANDARD SUCTION CONDITION	温度 20℃ 湿度 65% 絶対圧 101.3 kPa
仕様 SPECIFICATIONS			

	担当 DESIGN M. TANAKA	作成日 DATE 2001.2.1 FEBRUARY 1, 2001
	尺度 SCALE 1:6	品名 TYPE U100B-26-R313
	担当 CHECK K. SHIMA	図名 TITLE 外形寸法図 DRAWING FOR EXTERNAL DIMENSIONS
昭和電機株式会社 大東工場 SHOWA DENKI CO., LTD DAITO FACTORY		図番 DRAWING NO. JU05R31300-0

図歴
RECORDS

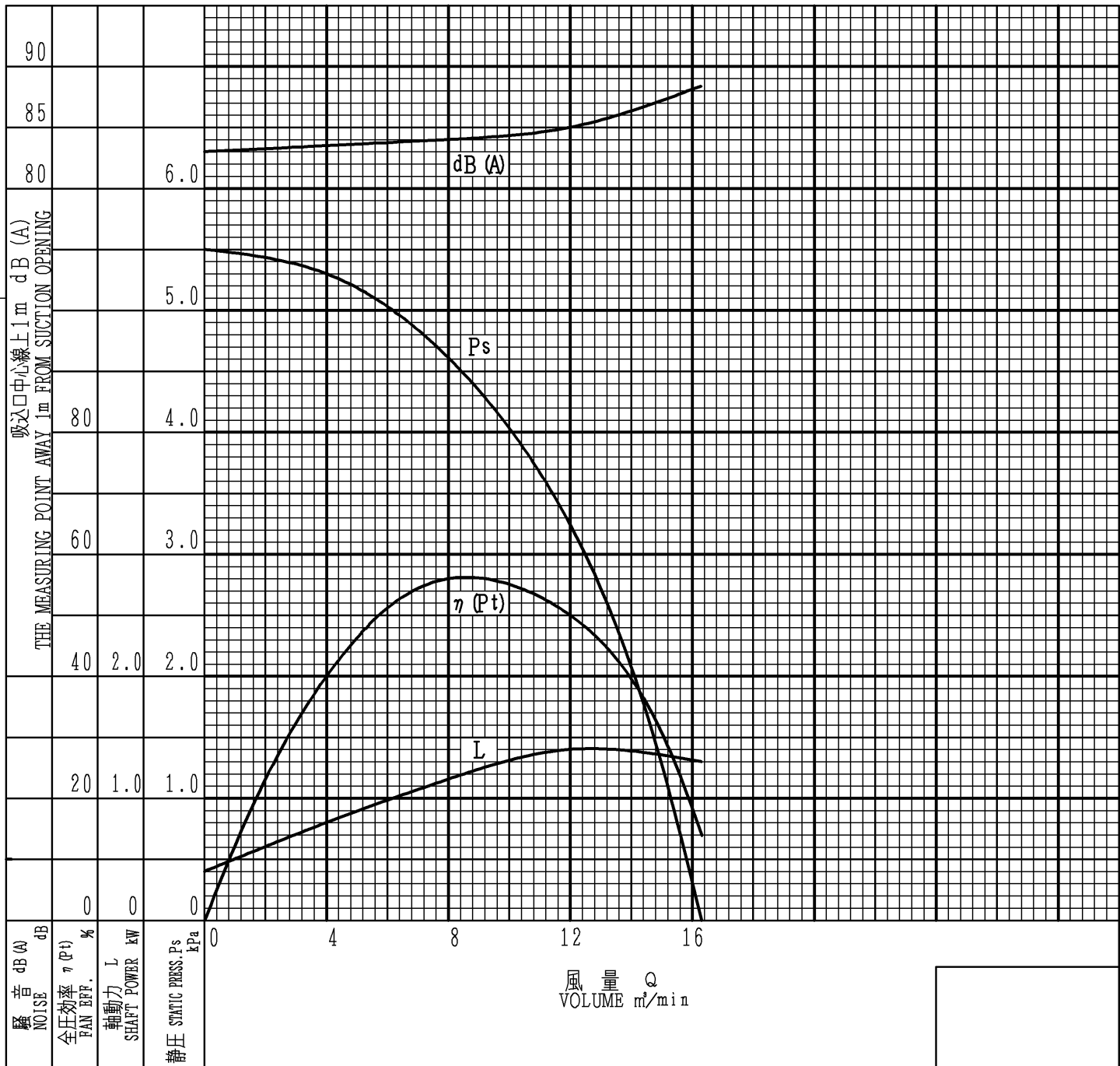


送風機性能曲線圖

FAN PERFORMANCE CURVE

日付 DATE	2001.3.1 MARCH 1, 2001
作成 DWG.	K.MITSUI
校閲 CHECK	N.YANAGI

品名/形式 TYPE	U100B-26-R313		電動機 MOTOR	1.5 kW	2 P
風量 VOLUME	MAX.	16.3	m ³ /min	電圧 VOLTAGE	200/220 V
静圧 STATIC PRESSURE	MAX.	5.50	kPa	電流 CURRENT	6.2/5.7 A
回転速度/回転数 FAN SPEED		3450	min ⁻¹	温度 TEMPERATURE	20 °C
周波数 FREQUENCY		60	Hz	密度 DENSITY	1.2 kg/m ³
備考 NOTES	(01 年型) (01 MODEL)				



図番 DWG.NO. JU05R31260-0

昭和電機株式会社
SHOWA DENKI CO., LTD