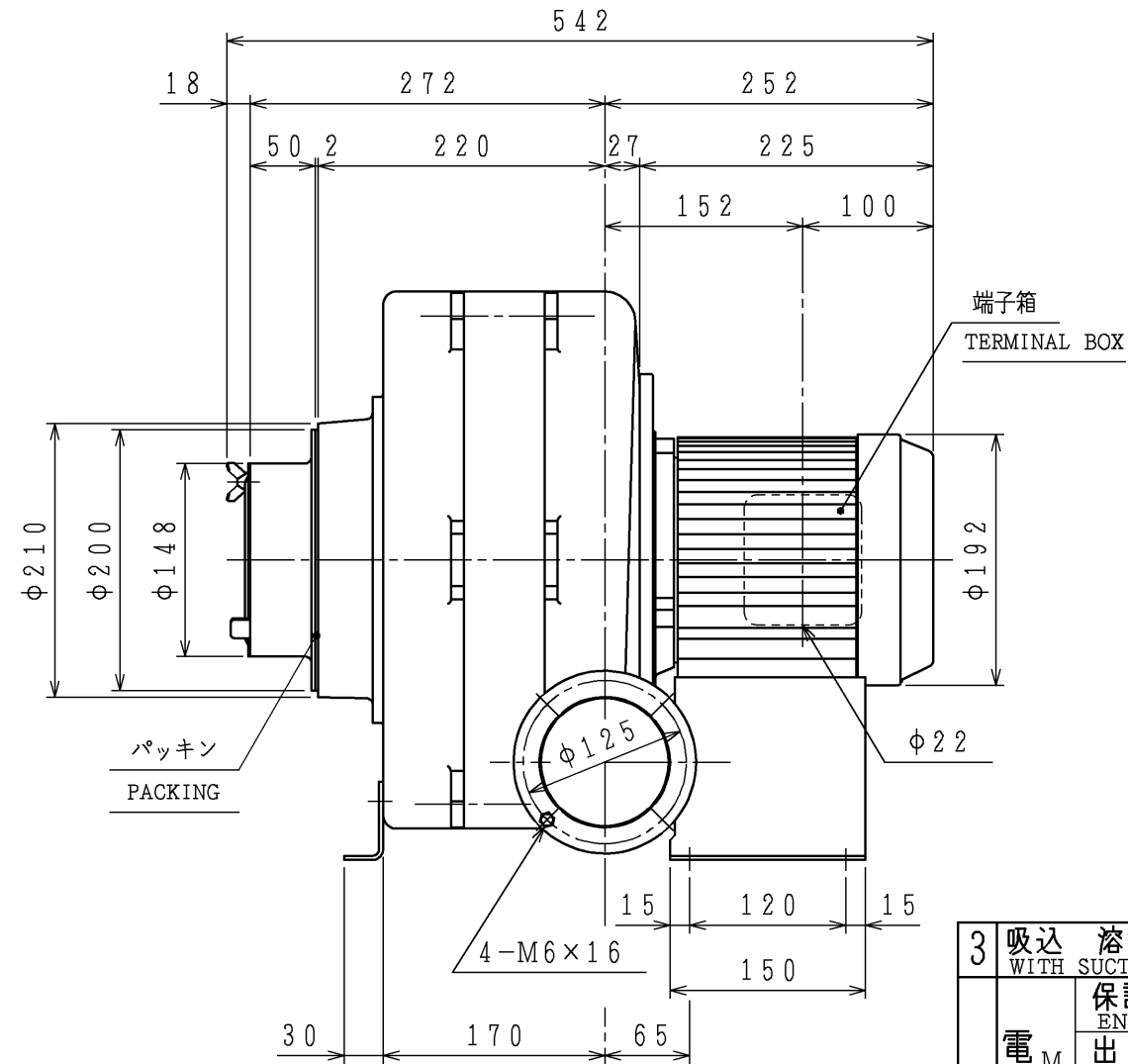
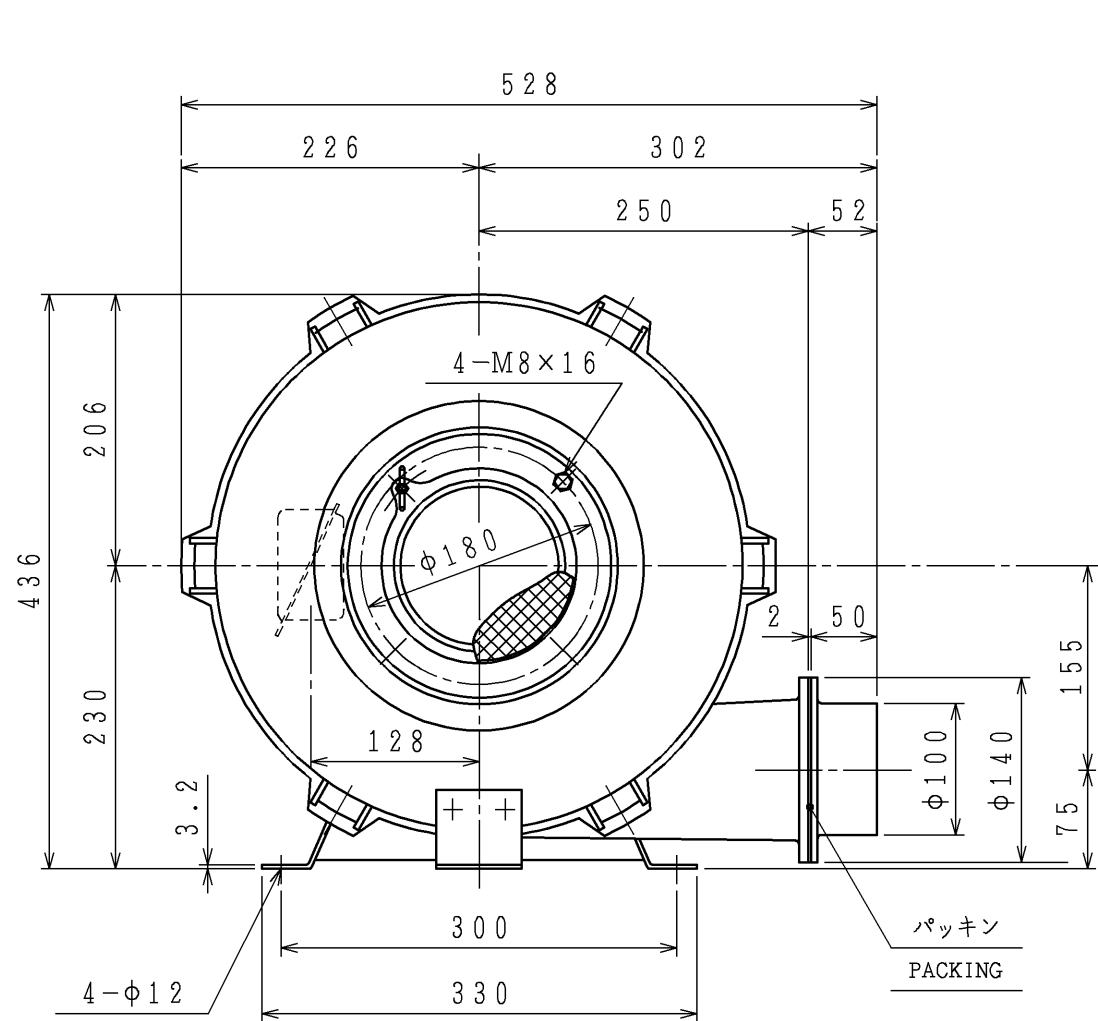


訂正日 DATE	訂正内容 REVISION	訂正者 REVISED BY
△×		
△×		
△×		



(01年型)
(01MODEL)

3	吸込 溶接金網付 (4メッシュ d0.7) WITH SUCTION WIRE NET (4 MESH d0.7)	
2	電動機 MOTOR	保護方式 ENCLOSURE 全閉外扇形 TOTALLY ENCLOSED FAN COOLED TYPE
	出力 OUTPUT [kW]	1.5
	極数・相 POLES PHASE	2・3
	電圧 VOLTAGE [V]	200
	周波数 FREQUENCY [Hz]	50
1	送風機 FAN	風量 (MAX.) VOLUME [m ³ /min] 1.4
		静圧 (MAX.) [kPa] STATIC PRESSURE 5.80
		回転数 SPEED [min ⁻¹] 2850
		標準吸込状態 STANDARD SUCTION CONDITION 温度 TEMPERATURE 20℃ 湿度 HUMIDITY 65% 絶対圧 ABSOLUTE P. 101.3 kPa
仕様 SPECIFICATIONS		

 担当 DESIGN M. TANAKA 検図 CHECK K. SHIMA	作成日 DATE 2001.2.1 FEBRUARY 1, 2001
尺度 SCALE 1:6 昭和電機株式会社 大東工場 SHOWA DENKI CO., LTD DAITO FACTORY	品名 TYPE U100B-35-R311 図名 TITLE 外形寸法図 DRAWING FOR EXTERNAL DIMENSIONS 図番 DRAWING NO. JU06R31100-0

図歴
RECORDS



送風機性能曲線圖

FAN PERFORMANCE CURVE

日付 DATE	2001.3.1 MARCH 1, 2001
作成 DWG.	K.MITSUI
校閲 CHECK	N.YANAGI

品名/形式 TYPE	U100B-35-R311			電動機 MOTOR	1.5	kW	2	P
風量 VOLUME	MAX.	14	m ³ /min	電圧 VOLTAGE	200		V	
静圧 STATIC PRESSURE	MAX.	5.80	kPa	電流 CURRENT	6.2		A	
回転速度/回転数 FAN SPEED		2850	min ⁻¹	温度 TEMPERATURE	20	℃	密度 DENSITY	1.2 kg/m ³
周波数 FREQUENCY		50	Hz					
備考 NOTES								(01年型) (01 MODEL)

