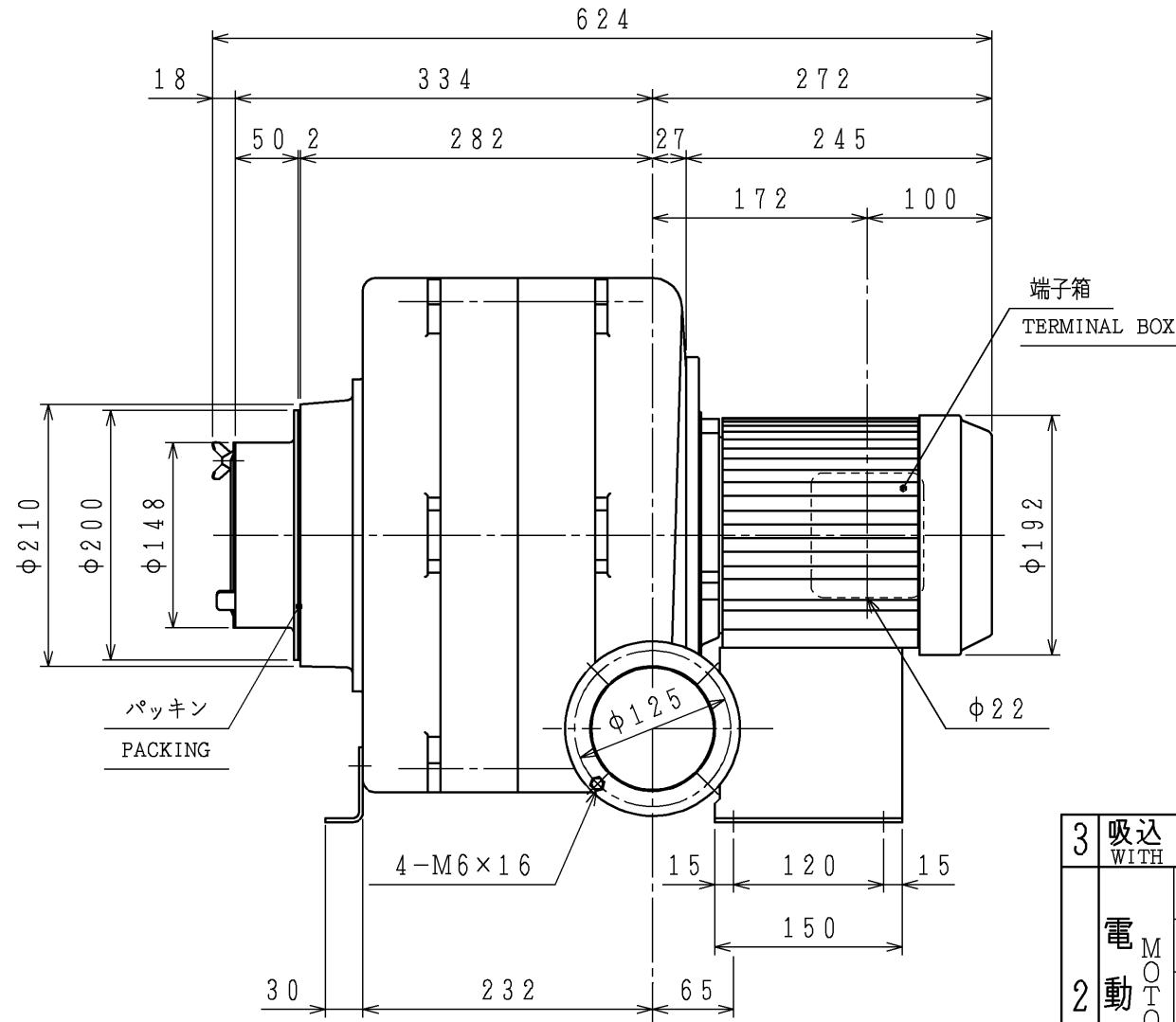
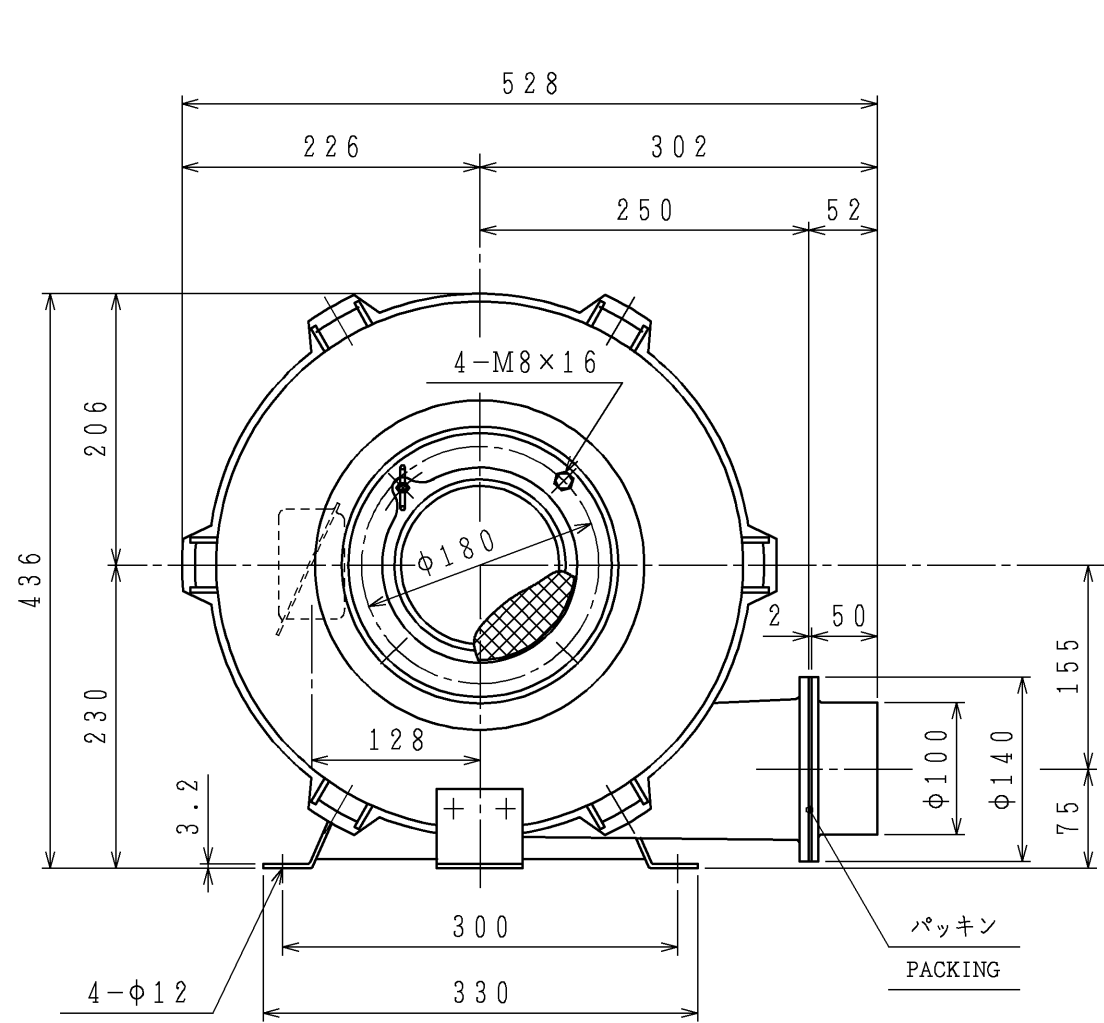


訂正日 DATE	訂正内容 REVISION	訂正者 REVISED BY
△×		
△×		
△×		



(01年型)  
(01MODEL)

3	吸込 溶接金網付 (4メッシュ d0.7) WITH SUCTION WIRE NET (4 MESH d0.7)	
2	電動機 MOTOR	保護方式 ENCLOSURE 全閉外扇形 TOTALLY ENCLOSED FAN COOLED TYPE
	出力 OUTPUT [kW]	2.2
	極数・相 POLES PHASE	2・3
	電圧 VOLTAGE [V]	200
	周波数 FREQUENCY [Hz]	50
1	送風機 FAN	風量 (MAX.) VOLUME [m <sup>3</sup> /min] 14.3
		静圧 (MAX.) [kPa] STATIC PRESSURE 7.65
		回転数 SPEED [min <sup>-1</sup> ] 2850
		標準吸込状態 STANDARD SUCTION CONDITION 温度 TEMPERATURE 20℃ 湿度 HUMIDITY 65% 絶対圧 ABSOLUTE P. 101.3 kPa
仕様 SPECIFICATIONS		

 担当 DESIGN M. TANAKA	作成日 DATE 2001.2.1 FEBRUARY 1, 2001
尺度 SCALE 1:6 検図 CHECK K. SHIMA	品名 TYPE U100B-45-R311
昭和電機株式会社 大東工場 SHOWA DENKI CO., LTD DAITO FACTORY	図名 TITLE 外形寸法図 DRAWING FOR EXTERNAL DIMENSIONS
	図番 DRAWING NO. JU08R31100-0

図歴 RECORDS

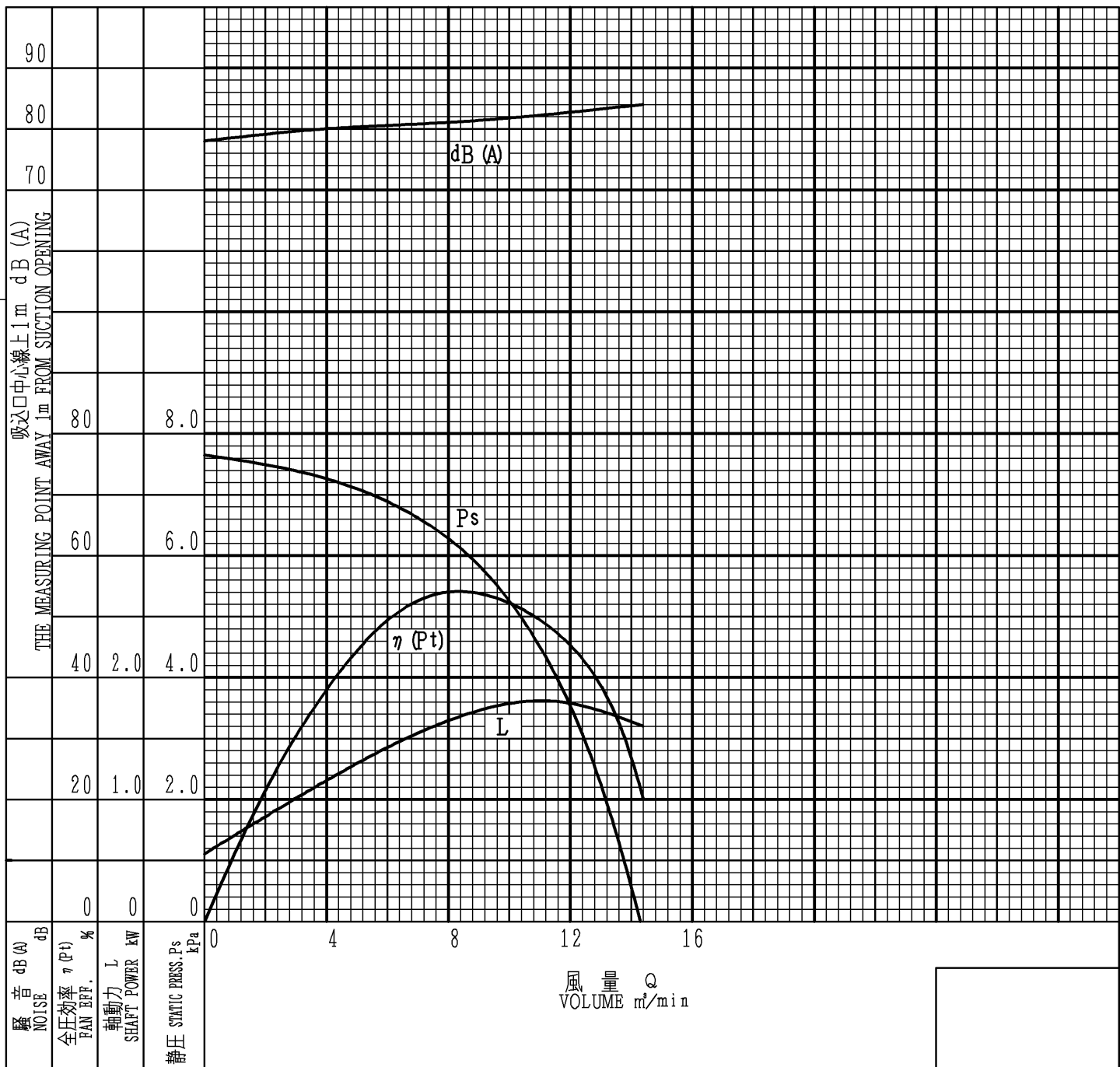


# 送風機性能曲線圖

## FAN PERFORMANCE CURVE

日付 DATE	2001.3.1 MARCH 1, 2001
作成 DWG.	K.MITSUI
校閲 CHECK	N.YANAGI

品名/形式 TYPE	U100B-45-R311			電動機 MOTOR	2.2	kW	2	P
風量 VOLUME	MAX.	14.3	m <sup>3</sup> /min	電圧 VOLTAGE	200			V
静圧 STATIC PRESSURE	MAX.	7.65	kPa	電流 CURRENT	9.5			A
回転速度/回転数 FAN SPEED		2850	min <sup>-1</sup>	温度 TEMPERATURE	20℃	密度 DENSITY	1.2	kg/m <sup>3</sup>
周波数 FREQUENCY		50	Hz					
備考 NOTES	(01年型) (01 MODEL)							



図番 DWG.NO. JU08R31160-0

昭和電機株式会社  
SHOWA DENKI CO., LTD