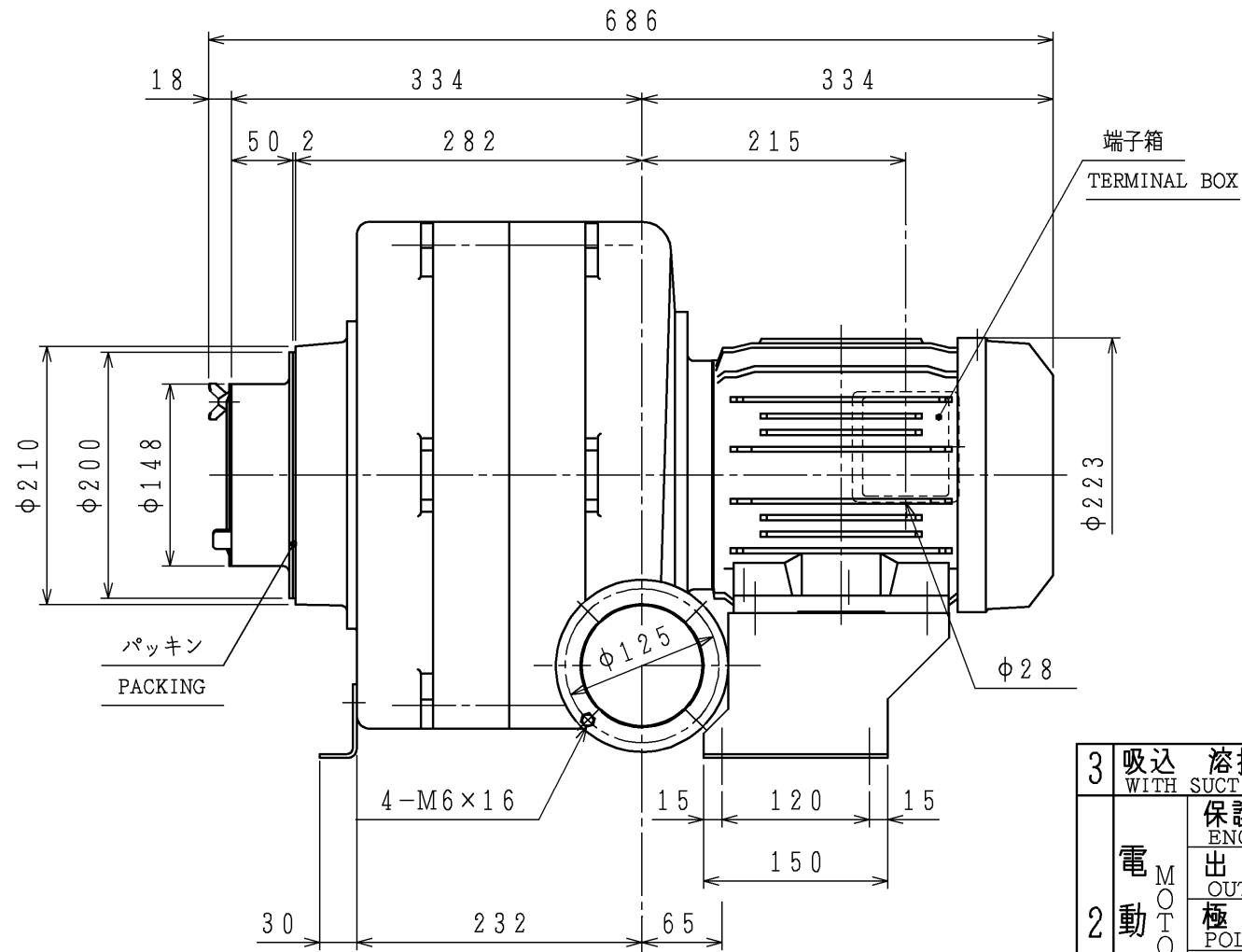
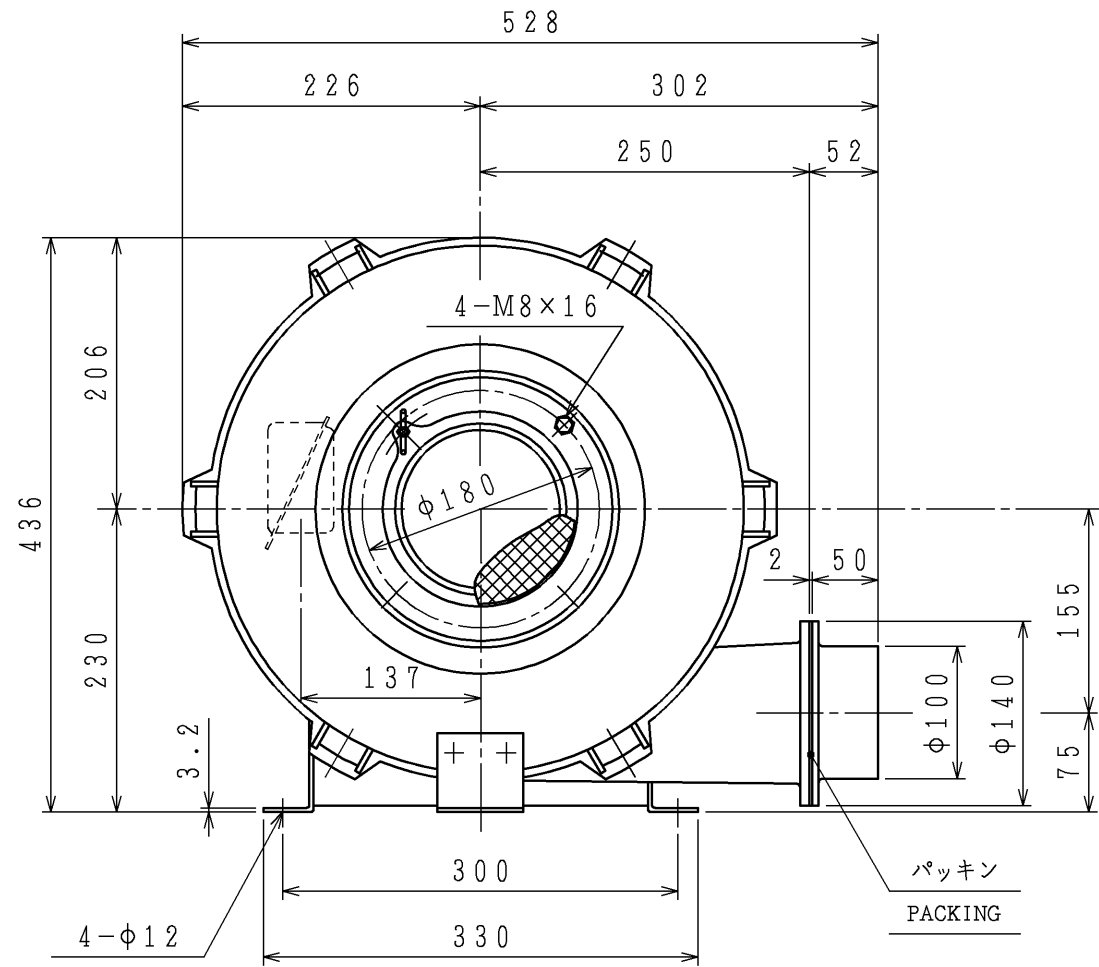


訂正日 DATE	訂正内容 REVISION	訂正者 REVISED BY
△×		
△×		
△×		



3	吸込 溶接金網付 (4メッシュ d0.7) WITH SUCTION WIRE NET (4 MESH d0.7)		
2	電動機	保護方式 ENCLOSURE	全閉外扇形 TOTALLY ENCLOSED FAN COOLED TYPE
		出力 OUTPUT [kW]	3.7
		極数・相 POLES PHASE	2・3
		電圧 VOLTAGE [V]	200 200/220
		周波数 FREQUENCY [Hz]	50 60
1	送風機	風量 (MAX.) VOLUME [m ³ /min]	14.3 16.7
		静圧 (MAX.) [kPa] STATIC PRESSURE	7.65 11.0
		回転数 SPEED [min ⁻¹]	2850 3450
		標準吸込状態 STANDARD SUCTION CONDITION	温度 TEMPERATURE 20℃ 相対湿度 HUMIDITY 65% 絶対圧 ABSOLUTE P. 101.3 kPa
仕様 SPECIFICATIONS			

⊕	担当 DESIGN	Y. SAKATA	作成日 DATE	2000.9.8 SEPTEMBER 8, 2000
尺度 SCALE	担当 DESIGN		品名 TYPE	U100B-46-R313
1:6	検図 CHECK	N. YANAGI	図名 TITLE	外形寸法図 DRAWING FOR EXTERNAL DIMENSIONS
昭和電機株式会社 大東工場 SHOWA DENKI CO., LTD DAITO FACTORY			図番 DRAWING NO.	FU09R31303-0

図歴
RECORDS



送風機性能曲線圖

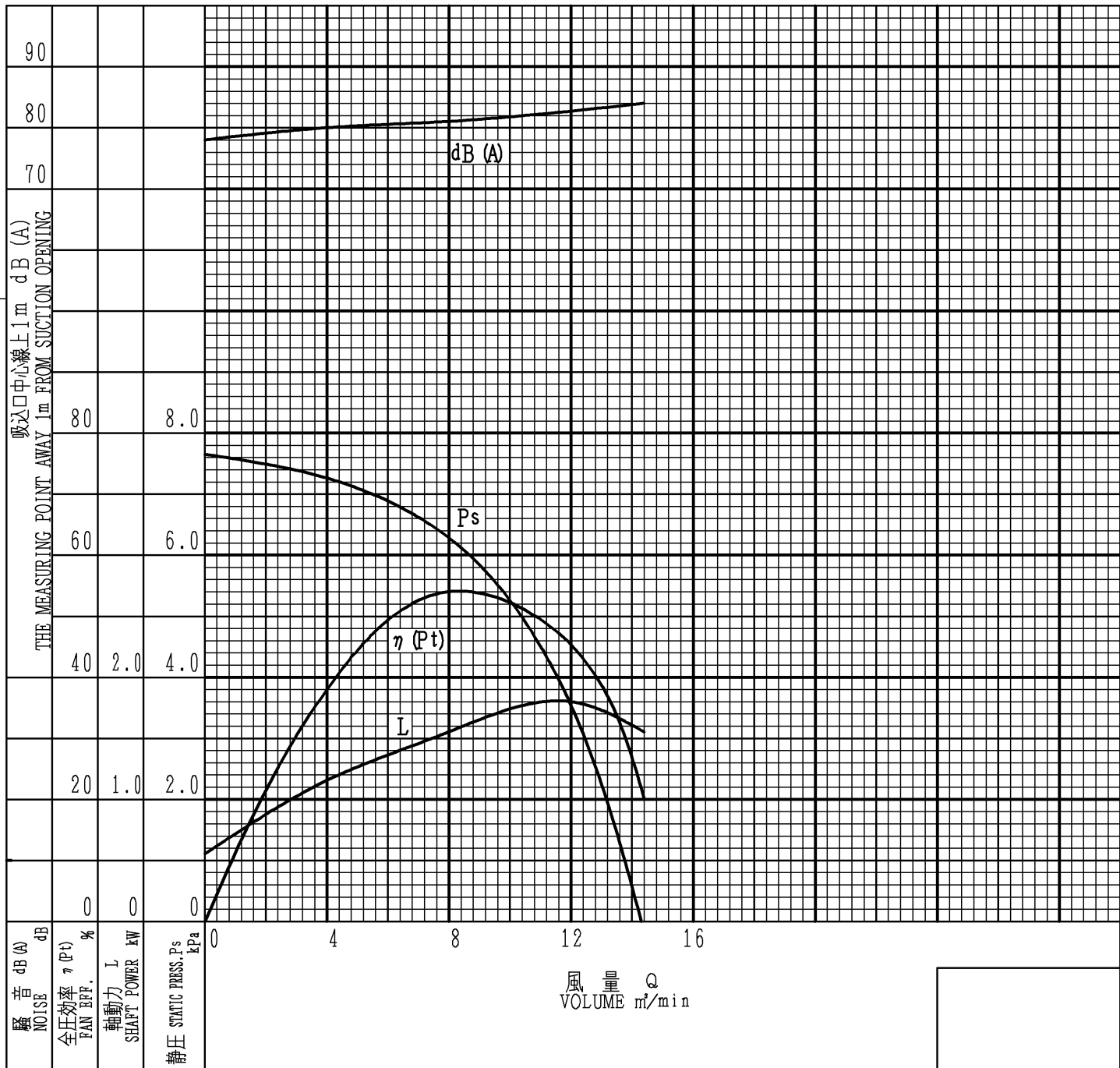
FAN PERFORMANCE CURVE

日付 DATE 1998.12.24
DECEMBER 24, 1998

作成 DWG. K.MITSUI

校閲 CHECK N.YANAGI

品名/形式 TYPE	U100B-46-R313		電動機 MOTOR	3.7 kW	2 P
風量 VOLUME	MAX.	14.3	m ³ /min	電圧 VOLTAGE	200 V
靜圧 STATIC PRESSURE	MAX.	7.65	kPa	電流 CURRENT	15.0 A
回転速度/回転数 FAN SPEED		2850	min ⁻¹	温度 TEMPERATURE	20 °C
周波数 FREQUENCY		50	Hz	密度 DENSITY	1.2 kg/m ³
備考 NOTES					



図番 DWG.NO. FU09R31160-0

昭和電機株式会社
SHOWA DENKI CO., LTD