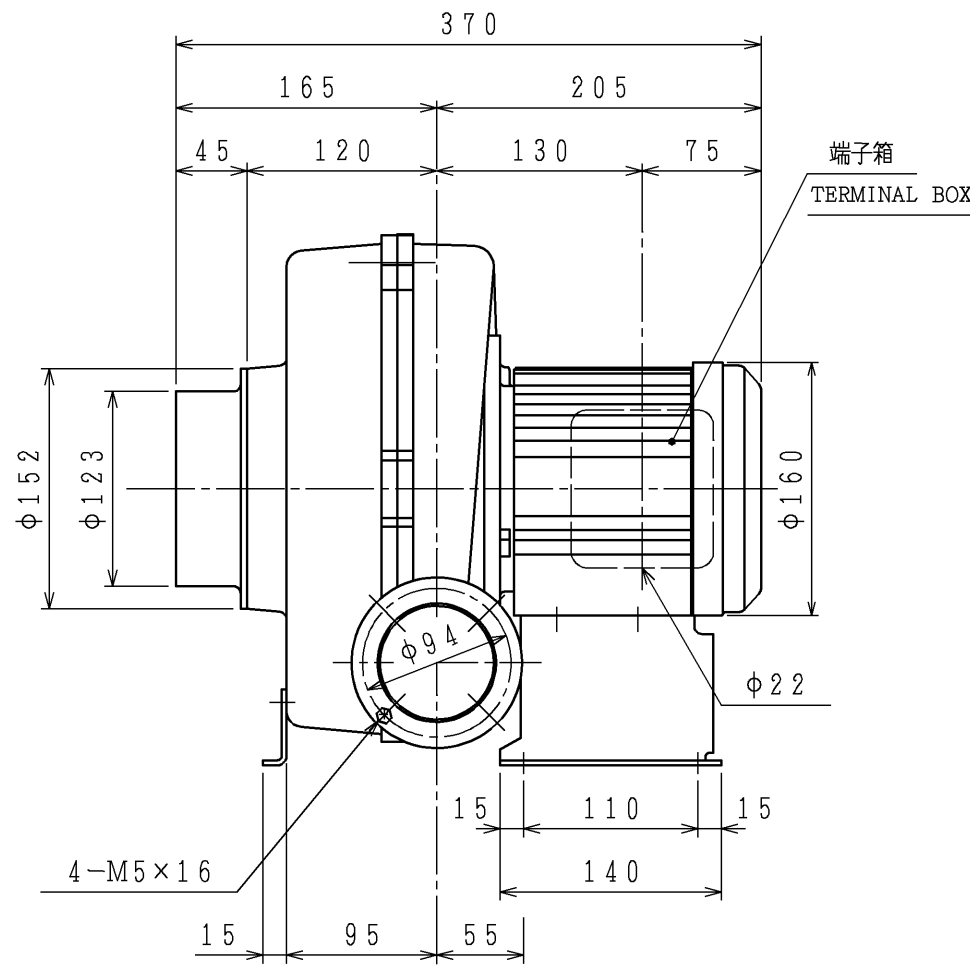
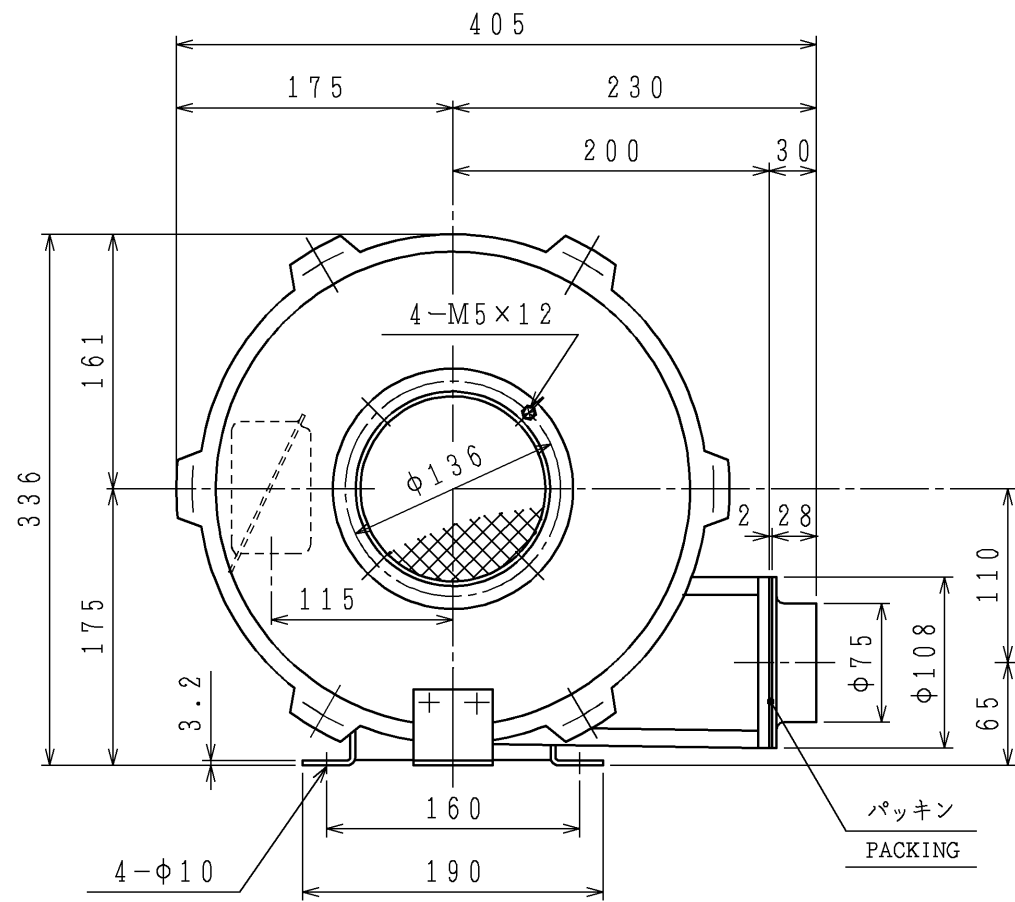


訂正日 DATE	訂正内容 REVISION	訂正者 REVISED BY
△×		
△×		
△×		



(98年型)
(98 MODEL)

3	吸込 WITH SUCTION WIRE NET (4 MESH d0.7)	溶接金網付 (4メッシュ d0.7)	
2	電 動 機 M O T O R	保護方式 ENCLOSURE	全閉外扇形 TOTALLY ENCLOSED FAN COOLED TYPE
		出力 OUTPUT [kW]	0.4
		極数・相 POLES PHASE	2・3
		電圧 VOLTAGE [V]	200 200/220
		周波数 FREQUENCY [Hz]	50 60
1	送 風 機 F A N	風量(MAX.) VOLUME [m ³ /min]	7.7 9.2
		静圧(MAX.) [kPa] STATIC PRESSURE	2.10 3.00
		回転数 SPEED [min ⁻¹]	2850 3450
		標準吸込状態 STANDARD SUCTION CONDITION	温度 TEMPERATURE 20℃ 湿度 HUMIDITY 65% 絶対圧 ABSOLUTE P. 101.3 kPa
仕様 SPECIFICATIONS			

 尺度 SCALE 1:5	担当 DESIGN M. TANAKA	作成日 DATE 2000.10.23 OCTOBER 23, 2000
	担当 DESIGN 検図 CHECK N. YANAGI	品名 TYPE U75-2-R313
 昭和電機株式会社 大東工場 SHOWA DENKI CO., LTD DAITO FACTORY		図名 TITLE 外形寸法図 DRAWING FOR EXTERNAL DIMENSIONS
		図番 DRAWING NO. JU43R31303-0

図歴
RECORDS

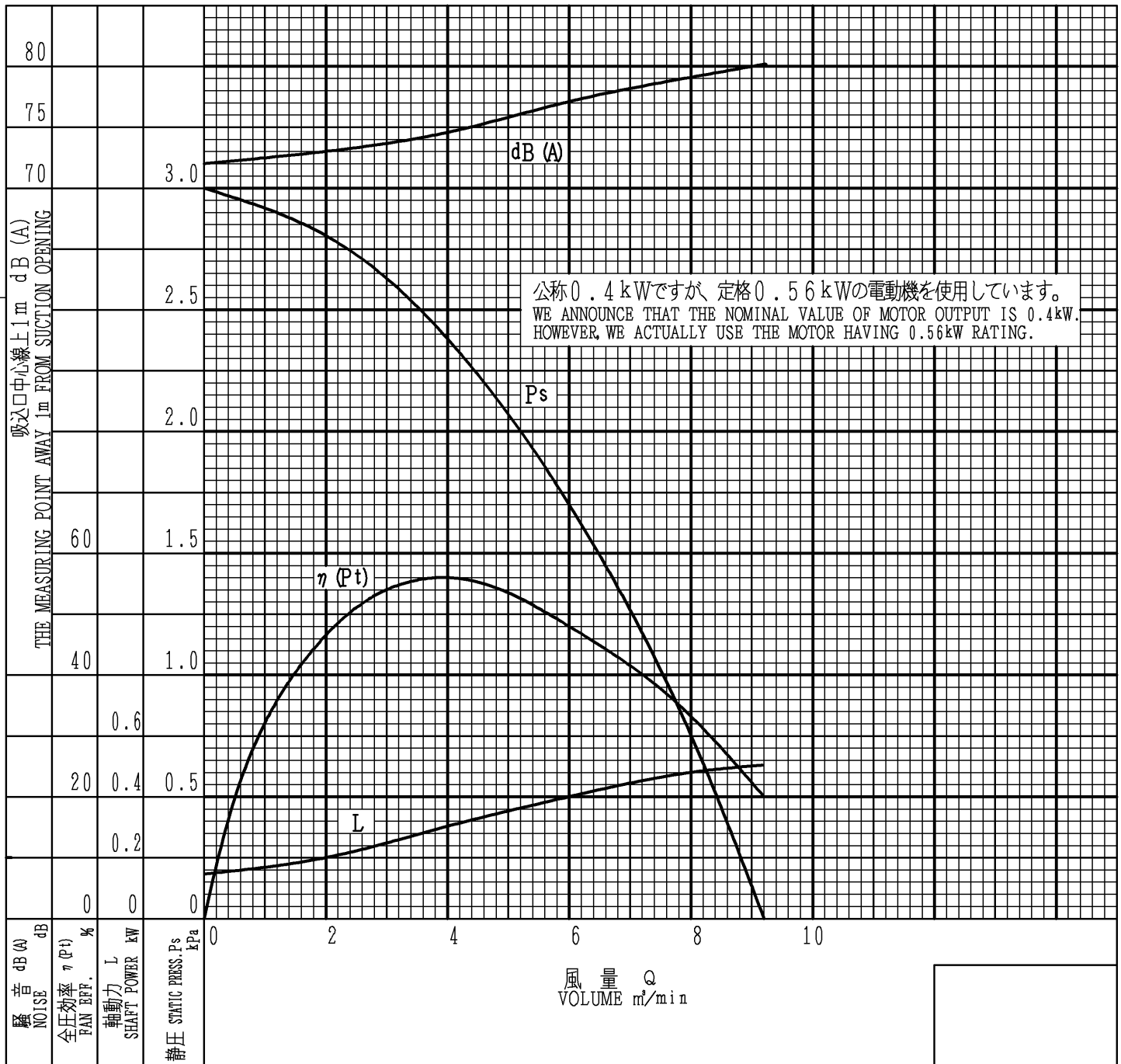


送風機性能曲線図

FAN PERFORMANCE CURVE

日付 DATE	1999.3.1 MARCH 1, 1999
作成 DWG.	K.MITSUI
校閲 CHECK	N.YANAGI

品名/形式 TYPE	U75-2-R313		電動機 MOTOR	公称 NOMINAL	0.4 kW	2 P	
風量 VOLUME	MAX.	9.2	m ³ /min	電圧 VOLTAGE	200/220	V	
静圧 STATIC PRESSURE	MAX.	3.00	kPa	電流 CURRENT	2.5/2.4	A	
回転速度/回転数 FAN SPEED		3450	min ⁻¹	温度 TEMPERATURE	20℃	密度 DENSITY	1.2 kg/m ³
周波数 FREQUENCY		60	Hz				
備考 NOTES						(98年型) (98 MODEL)	



図番
DWG.NO. JU43R31261-0

昭和電機株式会社
SHOWA DENKI CO., LTD