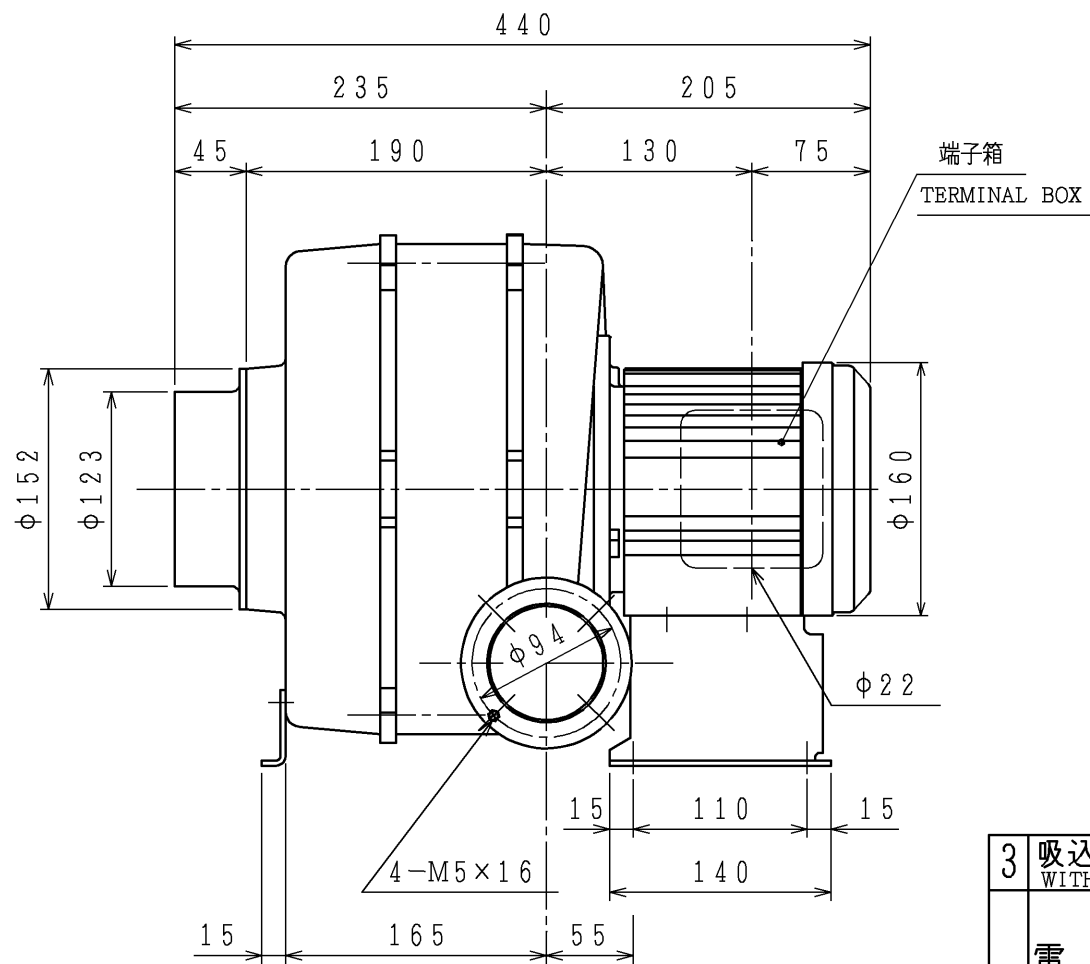
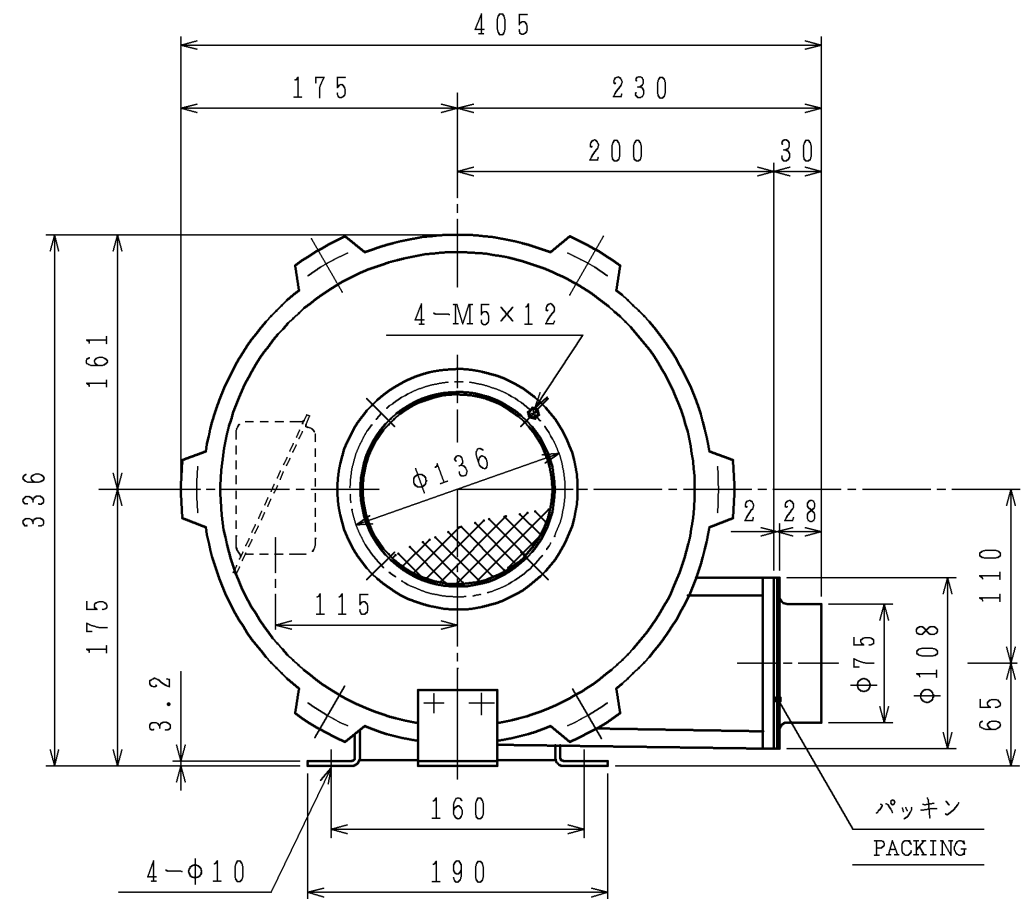


訂正日 DATE	訂正内容 REVISION	訂正者 REVISED BY
△×		
△×		
△×		



(98年型)
(98 MODEL)

3	吸込	溶接金網付 (4メッシュ d0.7)		
		WITH SUCTION WIRE NET (4 MESH d0.7)		
2	電 動 機 M O T O R	保護方式	全閉外扇形	
		ENCLOSURE	TOTALLY ENCLOSED FAN COOLED TYPE	
		出力	0.4	
		OUTPUT [kW]		
		極数・相	2・3	
POLES PHASE				
1	送 風 機 F A N	電圧	200	200/220
		VOLTAGE [V]		
		周波数	50	60
		FREQUENCY [Hz]		
		風量 (MAX.)	8.3	6.0
VOLUME [m ³ /min]				
静圧 (MAX.)	3.10	4.30		
STATIC PRESSURE [kPa]				
回転数	2850	3450		
SPEED [min ⁻¹]				
標準吸込状態		温度	20℃	
STANDARD SUCTION CONDITION		湿度	65%	
		絶対圧	101.3 kPa	
		絶対湿度		
仕様 SPECIFICATIONS				

尺度 SCALE 1:5	担当 DESIGN M. TANAKA	作成日 DATE 2000.10.23 OCTOBER 23, 2000
	担当 DESIGN 検図 CHECK N. YANAGI	品名 TYPE U75-3-R313
昭和電機株式会社 大東工場 SHOWA DENKI CO., LTD DAITO FACTORY		図名 TITLE 外形寸法図 DRAWING FOR EXTERNAL DIMENSIONS
		図番 DRAWING NO. JU45R31303-0

図歴
RECORDS

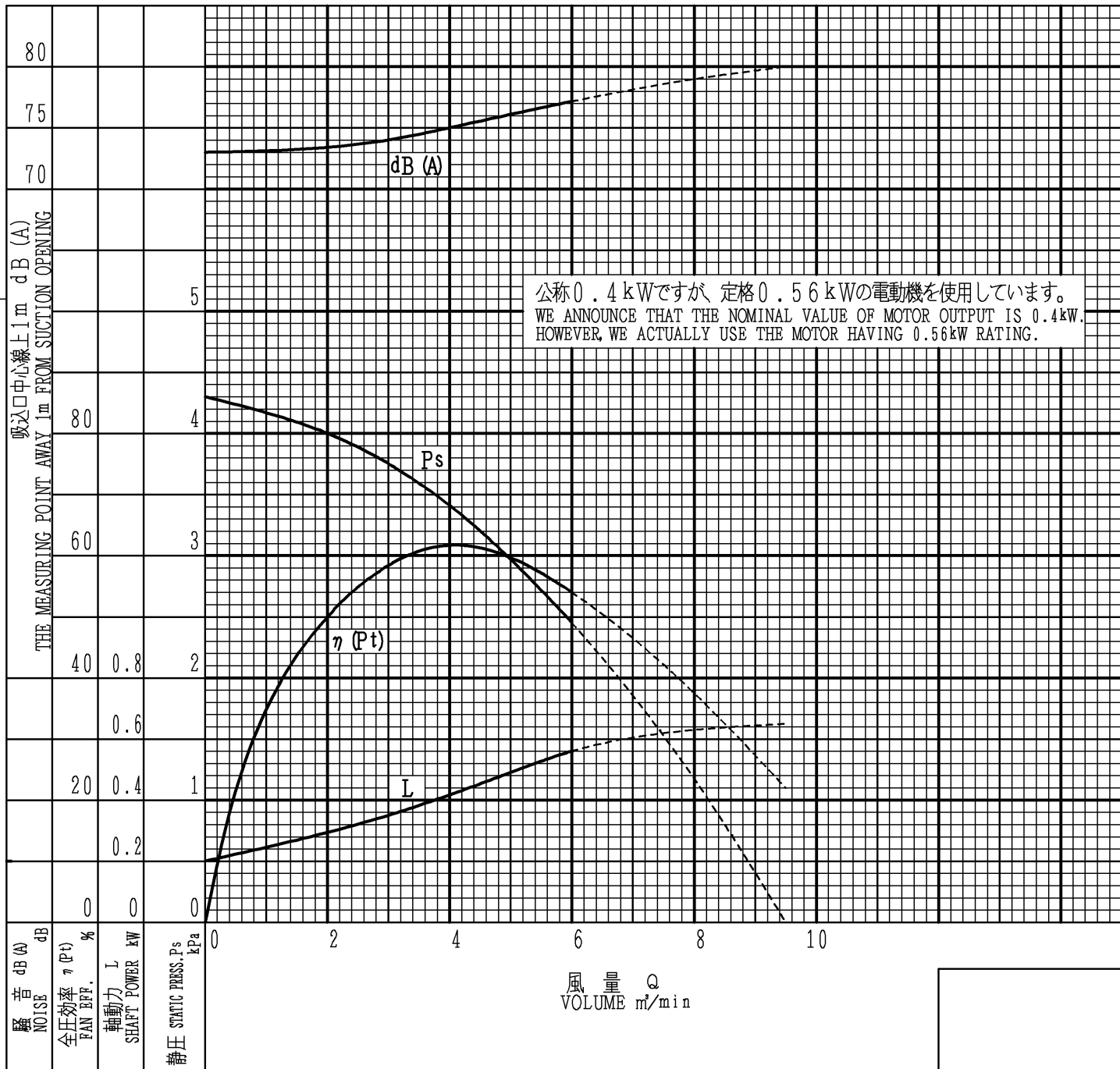


送風機性能曲線図

FAN PERFORMANCE CURVE

日付 DATE	1999.3.1 MARCH 1, 1999
作成 DWG.	K.MITSUI
校閲 CHECK	N.YANAGI

品名/形式 TYPE	U75-3-R313		電動機 MOTOR	公称 NOMINAL	0.4 kW	2 P
風量 VOLUME	MAX.	6.0 m ³ /min	電圧 VOLTAGE	200/220 V		
静圧 STATIC PRESSURE	MAX.	4.30 kPa	電流 CURRENT	2.5/2.4 A		
回転速度/回転数 FAN SPEED		3450 min ⁻¹	温度 TEMPERATURE	20 °C	密度 DENSITY	1.2 kg/m ³
周波数 FREQUENCY		60 Hz				
備考 NOTES						(98年型) (98 MODEL)



図番
DWG. NO. JU45R31261-0

昭和電機株式会社
SHOWA DENKI CO., LTD