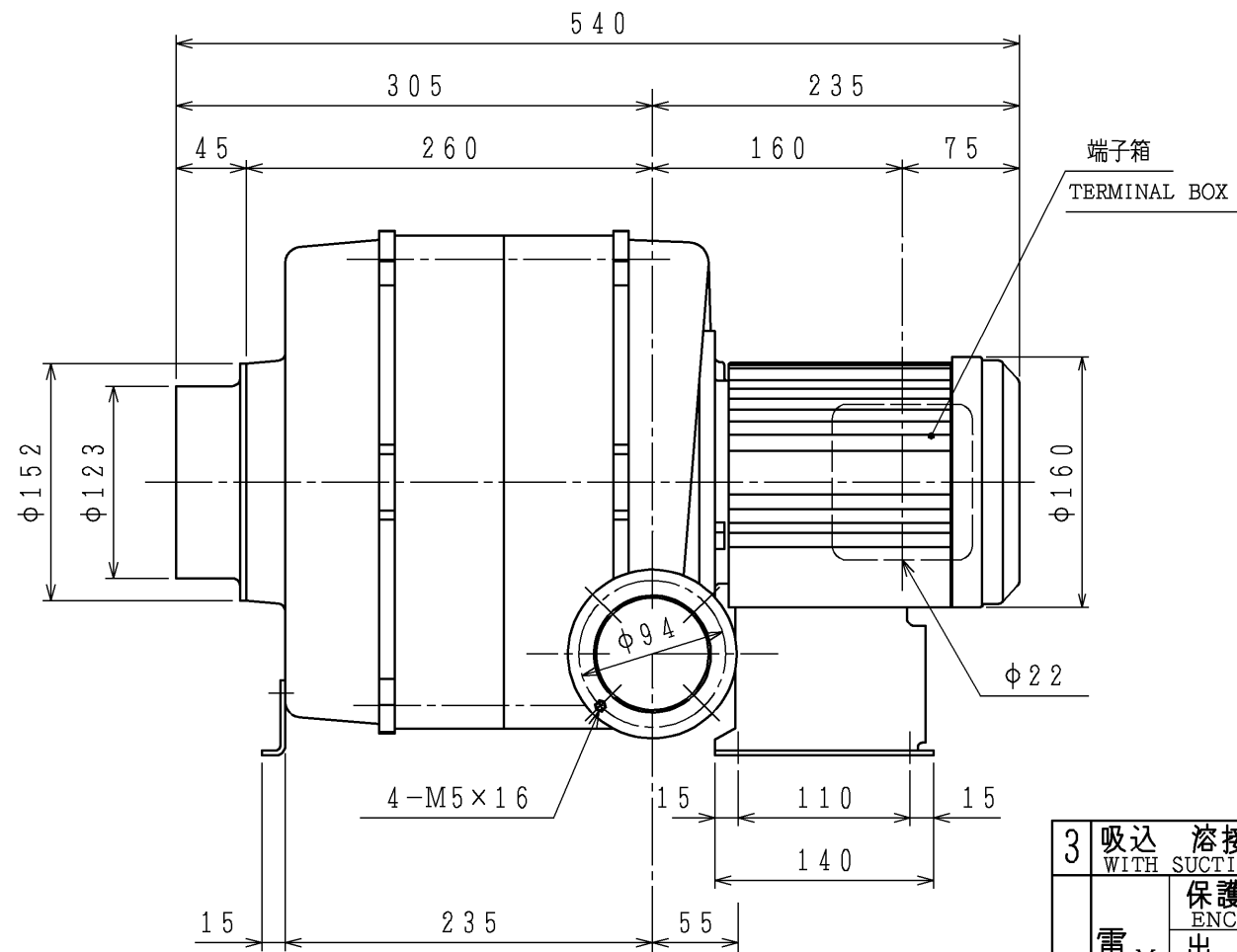
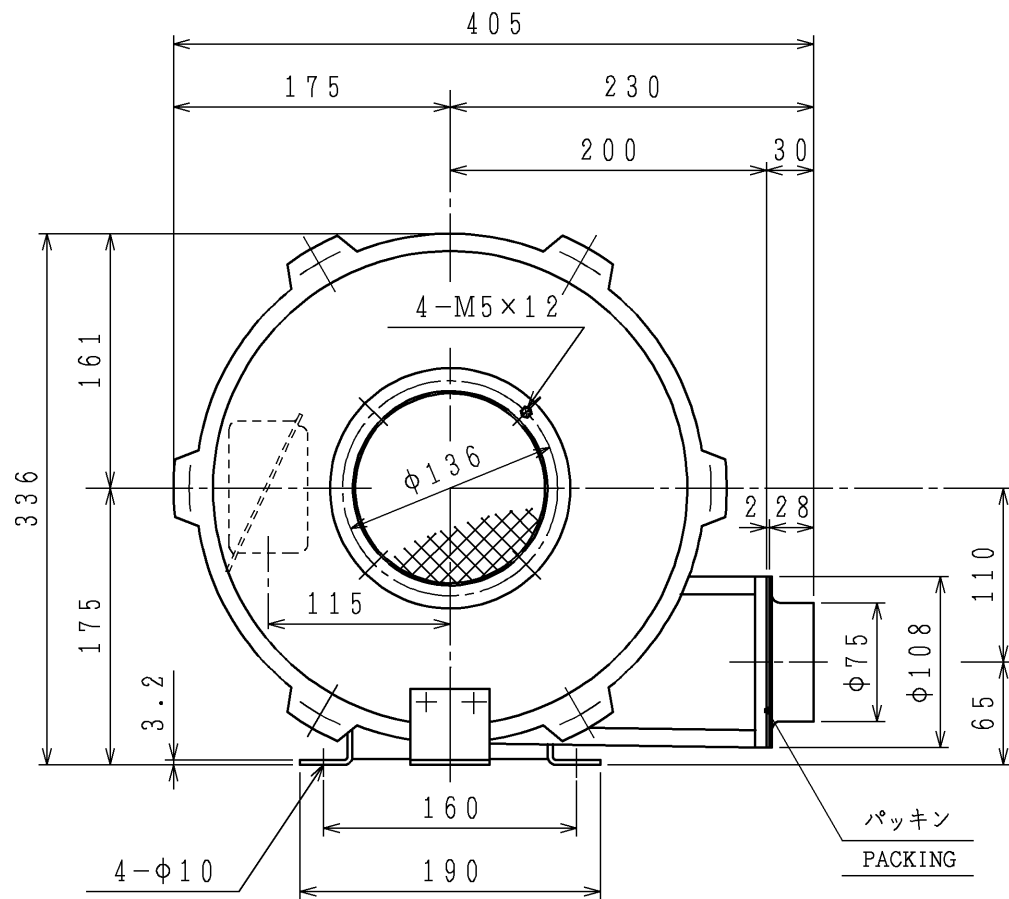


訂正日 DATE	訂正内容 REVISION	訂正者 REVISED BY
△×		
△×		
△×		



(01年型)
(01 MODEL)

3	吸込	溶接金網付 (4メッシュ d0.7)	
	WITH SUCTION WIRE NET (4 MESH d0.7)		
2	電 動 機 M O T O R	保護方式	全閉外扇形
		ENCLOSURE	TOTALLY ENCLOSED FAN COOLED TYPE
		出力	1.0
		極数・相	2・3
		電圧	200 200/220
1	送 風 機 F A N	周波数	50 60
		風量 (MAX.)	8.5 8.0
		静圧 (MAX.)	4.00 5.70
		回転数	2850 3450
		標準吸込状態	温度 20℃
STANDARD SUCTION CONDITION	湿度 65%		
		絶対圧力 101.3 kPa	
仕 様 SPECIFICATIONS			

尺度 SCALE 1:5	担当 DESIGN J. KAMATANI	作成日 DATE 2002.8.2 AUGUST 2, 2002
	検図 CHECK N. YANAGI	品名 TYPE U75-4-R313
昭和電機株式会社 大東工場 SHOWA DENKI CO., LTD DAITO FACTORY		図名 TITLE 外形寸法図 DRAWING FOR EXTERNAL DIMENSIONS
		図番 DRAWING NO. JU47R31301-0

JU47R31300-0より、見直しにより一部寸法訂正する

図 歴
RECORDS

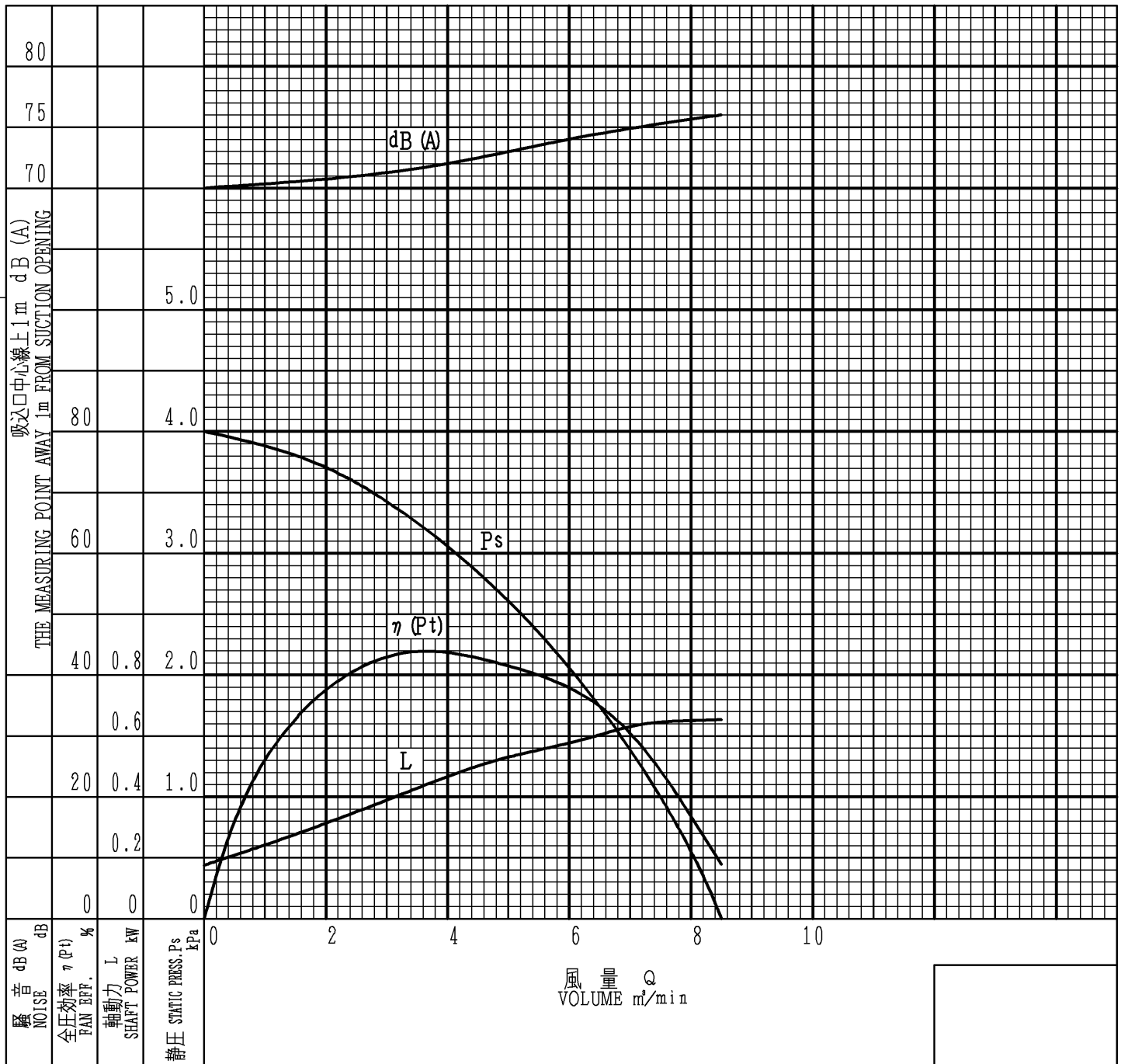


送風機性能曲線圖

FAN PERFORMANCE CURVE

日付 DATE 2001.7.31
 作成 DWG. R.NAKAMURA
 校閲 CHECK N.YANAGI

品名/形式 TYPE	U75-4-R313			電動機 MOTOR	1.0	kW	2	P
風量 VOLUME	MAX.	8.5	m ³ /min	電圧 VOLTAGE	200			V
静圧 STATIC PRESSURE	MAX.	4.00	kPa	電流 CURRENT	4.5			A
回転速度/回転数 FAN SPEED		2850	min ⁻¹	温度 TEMPERATURE	20℃	密度 DENSITY	1.2	kg/m ³
周波数 FREQUENCY		50	Hz					
備考 NOTES								(01年型) (01 MODEL)



図番 DWG.NO. JU47R31161-0

昭和電機株式会社
SHOWA DENKI CO., LTD