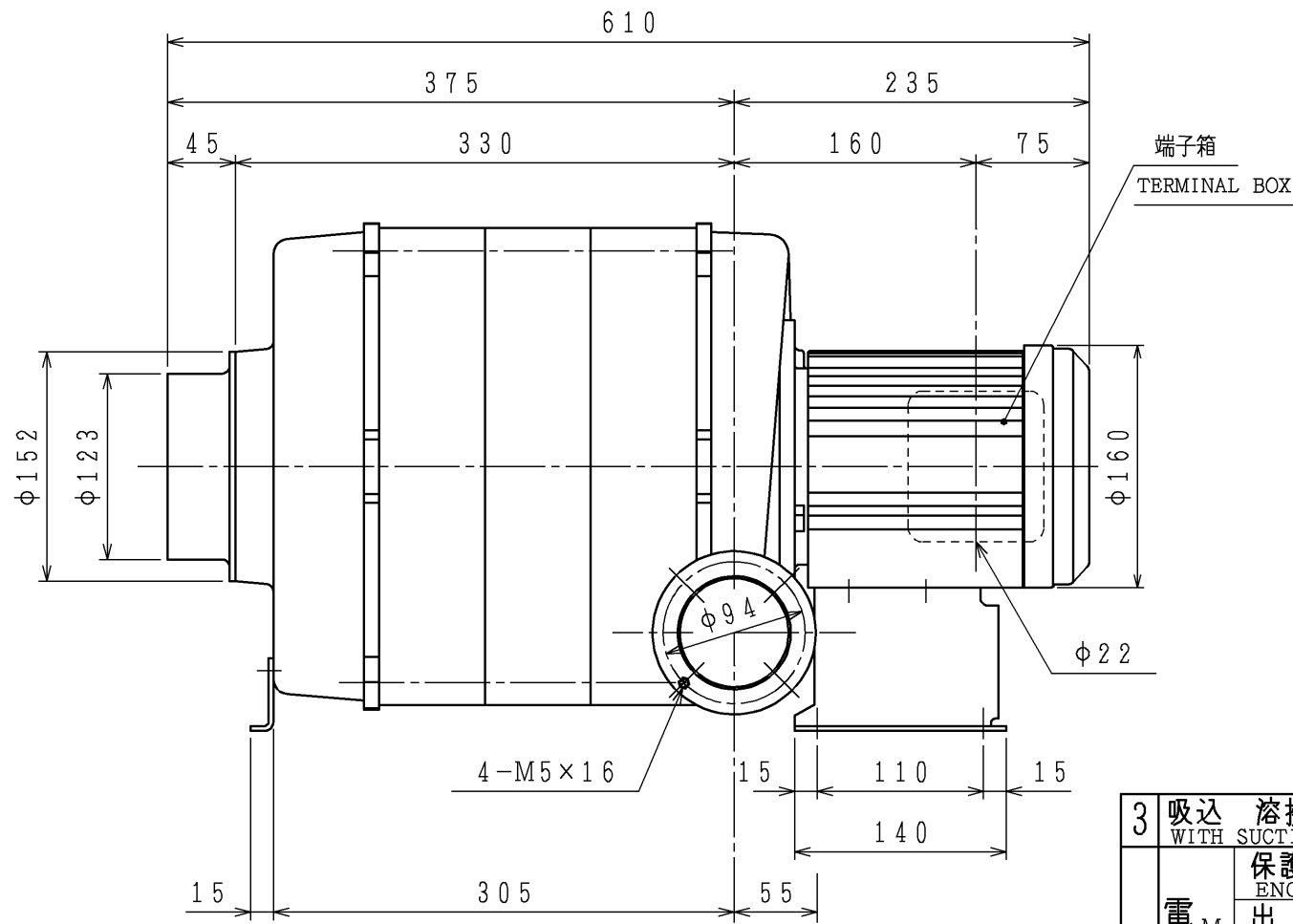
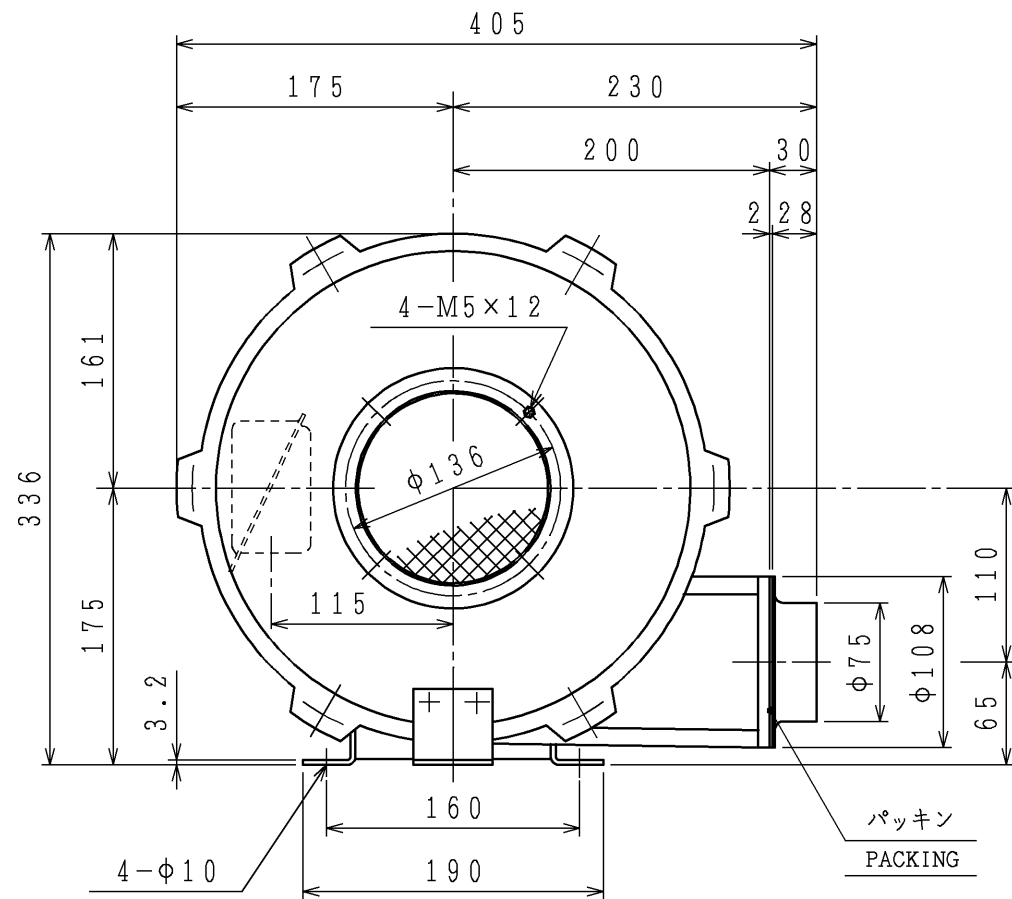


訂正日 DATE	訂正内容 REVISION	訂正者 REVISED BY
△×		
△×		
△×		



(98年型)
(98 MODEL)

3	吸込	溶接金網付 (4メッシュ d0.7)		
		WITH SUCTION WIRE NET (4 MESH d0.7)		
2	電 動 機 M O T O R	保護方式	全閉外扇形	
		出力	TOTALLY ENCLOSED FAN COOLED TYPE	
		極数・相	1.0	
		電圧	2 • 3	
		周波数	200 200/220	
1	送 風 機 F A N	風量 (MAX.)	50 60	
		静圧 (MAX.)	8.7 7.10	
		回転数	4.90 2850	
		標準吸込状態	20℃	
		湿度	65%	
		標準吸込状態	絶対圧 101.3 kPa	
仕様 SPECIFICATIONS				

尺度 SCALE 1:5	担当 DESIGN S.KINOSHITA 担当 DESIGN 検図 CHECK N.YANAGI	作成日 DATE 2001.7.5 JULY 5, 2001 品名 TYPE U75-5-R313 図名 TITLE 外形寸法図 図番 DRAWING NO. JU49R31304-0
昭和電機株式会社 大東工場 SHOWA DENKI CO., LTD DAITO FACTORY		

定格出力値変更 CHANGE THE OUTPUT 履歴 RECORDS



送風機性能曲線圖

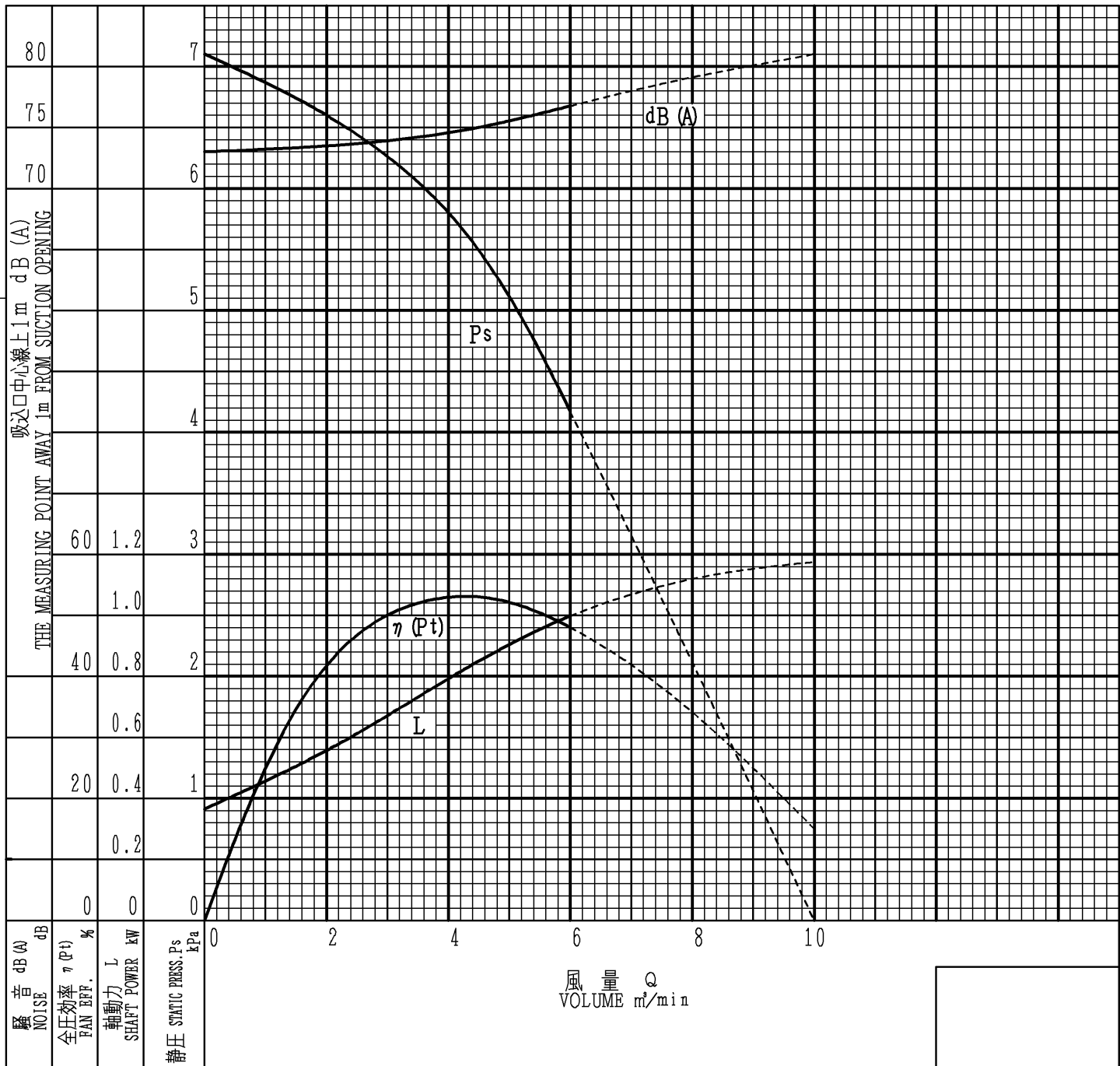
FAN PERFORMANCE CURVE

日付 DATE 2001.7.29
JULY 29, 2001

作成 DWG. R.NAKAMURA

校閲 CHECK N.YANAGI

品名/形式 TYPE	U75-5-R313			電動機 MOTOR	1.0	kW	2	P
風量 VOLUME	MAX.	6.0	m ³ /min	電圧 VOLTAGE	200/220		V	
静圧 STATIC PRESSURE	MAX.	7.10	kPa	電流 CURRENT	4.5/4.2		A	
回転速度/回転数 FAN SPEED		3450	min ⁻¹	温度 TEMPERATURE	20	℃	密度 DENSITY	1.2 kg/m ³
周波数 FREQUENCY		60	Hz					
備考 NOTES								(98年型) (98 MODEL)



図番 DWG.NO. JU49R31262-0

昭和電機株式会社
SHOWA DENKI CO., LTD